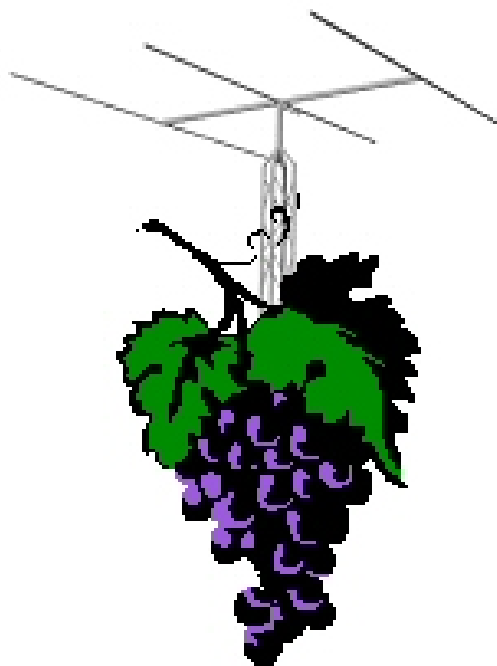


CQ BOLAND



NUUSBRIEF VAN
DIE BOLAND AMATEURRADIO KLUB

September 2009

KOMITEE VAN BOLAND AMATEURRADIO KLUB

Johan le Roux	ZS1RX	021-9192246
Karl Canitz	ZS1KC	021-9765237
Rassie Erasmus	ZS1YT	021-8545764
Deon Heydenrych	ZS1G	082-6539884
Olivier van Staden	ZS1OLI	021-8698564
Jean Coetzee	ZS1HJC	083-2618589
Conradt Esterhuizen	ZS1ES	083-6296316
Raoul Coetzee	ZS1REC	082-4664327
Jan Van der Vyver	ZS1VDV	083-3795859
Douglas Defty	ZS1DUG	021-9436300

KLUBBULLETINS

Tyd: Sondae om 7:45

Frekwensies: 3670kHz, 7094kHz LSB en 145,700 FM

Kom gesels saam op Sondagaande om 20:00 op 3670kHz en 145.650 FM

KENNISGEWING VAN DIE VOLGENDE BARK VERGADERING

U word vriendelik uitgenooi na 'n BARK vergadering op Saterdag 19 September 2009 om 11:00 op die plaas Slot van die Paarl. Die vergadering behoort so teen 12 uur klaar te wees en daarna sal die braaivleis vure aangesteek word. Moenie van die kattebak verkoping vergeet nie. Bring u eie kos, eetgerei, drinkgoed, stoele, rooster ens. saam. Verder in hierdie uitgawe is 'n beskrywing om by die vergadering uit te kom.

BARK
Vergadering...



BYDRAES TOT CQ BOLAND

Die redaksie van CQ BOLAND verwelkom alle bydraes vanaf Boland se Amateurs en vriende van die klub. Bydraes mag egter volgens die diskresie van die redakteur aangepas en geplaas word om sodoende die gepastheid en kwaliteit van inligting en artikels te verseker. Bydraes moet ten minste vier weke voor die datum van die volgende vergadering aan die redaksie met behulp van E-pos, pakketradio of op disket gestuur word.



Stuur u bydraes aan:

Pakket: ZS1RX@ZS0BEL.TBG.WCP.ZAF.AF

E-pos: ZS1RX@MAILBOX.CO.ZA

Posadres: CQ Boland Posbus 273 STRAND 7139

VAN DIE VOORSITTER.

Gedurende die afgelope kwartaal was BARK weer, soos altyd, baie aktief. Dit maak my trots om 'n lid van BARK te wees.

Gedurende die naweek van 15 en 16 Augustus was dit die “internasionale vuurtorings op die lug” naweek. BARK



het 2 stasies op die lug gehad. Lede van BARK het ook van die ander stasies gehelp beman.

Dan was daar op Saterdag 22 Augustus Radio Tegnologie in aksie. Hier het lede van BARK ook 'n groot rol gespeel in die organisering.

Ons het ook twee landwyse kompetisies gehad. Die “bekendstelling van die nuwe 40 meter band” en die BARK “Sprint”. BARK is ook betrokke by die 40 meter mobiele kompetisie.

BARK is die eerste klub om uitsendings te doen met die roepsein

ZS10WCS. September 2009 is aan BARK toegeken. Hierdie is om die wêreld bewus te maak van die Wêreld beker sokker in 2010.

Ek merk op dat die 80 meter nou weer Sondag-aande oop is vir die herhaling van Sondag-oggend se bulletin. Joe, ZS1AAB, saai tans weer op 145.650MHz en op 3.670MHz uit. Dit is op Sondag-aande om 20:00. kom gesels saam.

Bulletin lesers is maar skaars. Dit sal gaaf wees as u, u dienste kan aanbied om 'n bulletin te lewer. Kontak asseblief vir Olivier, ZS1OLI.



Gaan maak gerus 'n draai op BARK se webwerf by <http://bark.org.za/>

Ek sien uit daarna om u op die 19de September by ons ledevergadering te sien.

Johan, ZS1RX

HAMNET

Deur Douglas, ZS1DUG, HAMNET Boland



Die Hamnet Wes-Kaap wat al die selle verteenwoordig is tans besig om 3 "Go-Kits" te maak. Die bestaan uit 2M radio met gel batterye asook 'n laaier vir die battery. Daar is ook vir elke stel 'n Diamond X-30 antenna bestel. Die doel hiervan is dat die Hamnet lid so 'n stel kan gryp en veld toe gaan om die stasie daar op te rig.

Onlangs het Hamnet lede ook diens gelewer by “Winter Trail Series” en De Grendel. Die “Winter Trail Series” is 'n alle terrein berg wedloop en De Grendel was 'n bergfiets toer. Ons maak gebruik van sulke geleenthede om verskillende antennes te toets, oor verskillende bande te herhaal ensovoorts.

Alles deel van die proses om te verseker dat lede van Hamnet opgelei is en gereed is om hulp te verleen wanneer nodig.

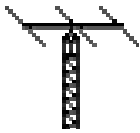
Daar word ook gekyk na verskillende HF antennas. Tans is daar 'n "traveling wave" antenna wat getoets word en terugvoer word verwag. David de Kock en sy span het ook onlangs hard gewerk om die Hamnet kamer tot op operasionele vlak te bring by die Ramp Beheer Sentrum te Tygerberg. Hier is daar 'n HF en 3 VHF/UHF radios geïnstaleer. Die fasiliteit kan dus benut word deur Hamnet gedurende 'n ramp, redding ens. Voorsiening word ook gemaak vir data (APRS, ens).

BARK VERGADERING VAN SATERDAG, 19 SEPTEMBER 2009

Deur Johan, ZS1RX

Ons volgende BARK vergadering vind plaas op Saterdag, 19 September 2009, op die plaas Slot van die Paarl te Agter-Paarl. Olivier, ZS1OLI is ons gasheer.

As u van Kaapstad se rigting noord ry op die N1, neem u die Klapmuts/Wellington afdraai. Dit is die R44. Die R44 raak later 'n dubbel baan. Hou aan tot by die Noord Agter-Paarl Koelkamer. Draai daar links. Maak seker dat u tot by die koelkamers ry voordat u van die R44 afdraai. So 'n kilometer verder sal u die afdraai links na die plaas vind. Die plaas se naam is "Die Slot van die Paarl". U sal sommer gou die antennas sien. Volg die pad tot by die antennas. Die GPS verwysing is 33°39.746'S en 18°54.769'O



Daar sal bystand wees op die 145.650 herhaler. Sien u daar!

ZU RAE KLASSE

Baie dankie aan Jan, ZS1VDV wat die ZU Radio Amateur Eksamen van 27 Augustus aangebied het. Jan het die klasse aangebied vir die kandidate en hy het 'n 100% slaagsyfer behaal. Baie geluk Jan en ook baie geluk en welkom aan die nuwe Amateurs. Ons hoop dat soveel as moontlik van julle by Boland sal aansluit.



INTERNASIONALE VUURTORING NAWEEK

Deur Johan, ZS1RX

Die internasionale Vuurtoring naweek het gedurende die naweek van 15 en 16 Augustus plaasgevind. Hierdie is 'n jaarlikse instelling. BARK het vanjaar weer twee vuurtorings beman. Dit was die vuurtoring op Agulhas met die roepsein ZS1BAK\L en die Hangklip vuurtoring met die roepsein ZS1TB\L.

Vrydag-middag het ons die pad gevat na die "mees Suidelike Punt van Afrika". Die span was Rassie – ZS1YT, Andre en die uwe Johan – ZS1RX. Later die aand het Okko – ZS1OKO en sy vriendin, by ons aangesluit.



Binne 'n halfuur na ons aankoms het ons multidipool antenna vir 80, 40 en 20 gestaan. Die SGV was baie naby aan 1:1. Ons het 'n Kenwood radio en versterker gebruik en so 'n gemaklike 200 tot 300 Watt uitgesit.

Andre was verantwoordelik vir die ete en drinke. Die van u wat al saam met hom op so 'n naweek was weet dat dit gewaarborg is dat die skaal so 'n kilogram of twee meer lees na die naweek.



Sondag-oggend het Rassie die bulletin gedoen en soos in die verlede die ander vuurtorings ingeroep om te vertel wat alles by die verskeie vuurtorings gebeur. Die volgende vuurtorings het deelgeneem aan die bulletin: Ystervarkpunt, Infanta, Aungalhas,

Danger Point, Hangklip, Kaappunt, Slangkop, Groenpunt, Milnerton, Columbine en Groenrivier.

Wat 'n lekker naweek.....

KOM ONS GESELS TEGNIES

Deur Johan, ZS1RX

LIGHT-SENSITIVE ALARM PROJECT



The circuit detects a *sudden* shadow falling on the light-sensor and sounds the bleeper when this happens. The circuit will not respond to gradual changes in brightness to avoid false alarms. The bleeper sounds for only a short time to prevent the battery running flat. Normal lighting can be used, but the circuit will work best if a beam of light is arranged to fall on the light-sensor. Breaking this beam will then cause the bleeper to sound. The light sensor is an LDR (light-dependant resistor), this has a low resistance in bright light and a high resistance in dim light.

- The light-sensitivity of the circuit can be adjusted by varying the 100k preset.
- The length of bleep can be varied from 0.5 to 10 seconds using the 1M preset.

Using the 7555 low-power timer ensures that the circuit draws very little current (about 0.5mA) except for the short times when the bleeper is sounding (this uses about 7mA). If the circuit is switched on continuously an alkaline PP3 9V battery should last about a month, but for longer life (about 6 months) you can use a pack of 6 AA alkaline batteries.

PARTS REQUIRED

Resistors: 10k, 47k, 1M ×3 • 7555 low-power timer IC

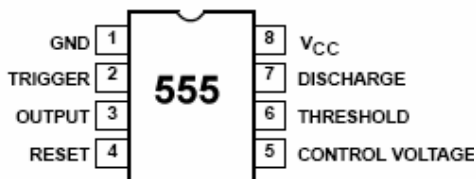
Presets: 100k, 1M • 8-pin DIL socket for IC

Capacitors: 0.01 μ F, 0.1 μ F, 10 μ F 25V radial • bleeper 9-12V

Transistor: BC108 (or equivalent) • on/off switch

LDR (light-dependant resistor) type ORP12

Battery clip for 9V PP3

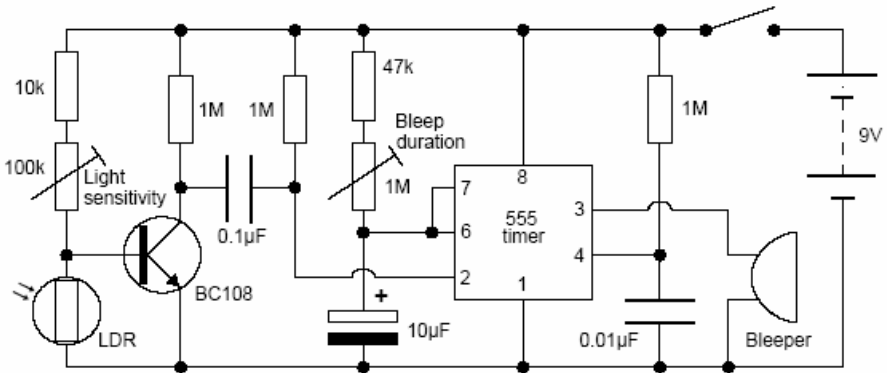


TO-18 METAL PACKAGE
Underside View

PIN 1 – Emitter PIN 2 – Base PIN 3 – Collector

BRON

Ek het hierdie stroombaan op die internet gekry. Dit was geskryf deur John Hewes in 2006. Die webwerf is: www.kpsec.freeuk.com



BESKRYWING

Verstel die 100K verstelbare weerstand sodat die transistor afgeskakel is. Die kollektor spanning sal ongeveer 9 volt wees. Sodra daar 'n skaduwee op die LDR val, sal sy weerstand verhoog en die transistor sal aanskakel. Die Kollektor spanning sal verander na ongeveer 0 volt. Hierdie skielike verandering van spanning sal deur die 0.1µF kapasitor oorgedra word na pen 2 van die 555. Sodra die spanning op pen 2 onder 1/3 de van die toevoerspanning daal is die 555 gesneller en pen drie word 9 volt. Die "bleeper" sal nou raas. Die 555 is in 'n monostabiele konfigurasie en pen drie sal 9 volt bly totdat die 10µF kapasitor deur die 1M verstelbare weerstand en die 47K weerstand gelaai het tot 2/3 van die toevoerspanning. Pen 3 sal nou terugkeer na 0 volt en die "bleeper" sal afskakel.

Bou dit en geniet dit.



Karl, ZS1KC, is tans besig met die klas A Radio Amateur Eksamen. Die Eksamen is gedurende Oktober. Karl sterkte aan jou en jou klas. Ons hoop om somer baie van hulle by BARK te sien.

HERHALERS IN DIE WES-KAAP

Deur Johan, ZS1RX

Vir sommige van u is hierdie ou nuus, maar ek wil weereens die ligging en frekwensie van die herhalers in die Wes-Kaap plaas vir ons nuwe amateurs.

Daar is agt 2 meter spraak herhalers in die Wes-Kaap. Hier is meer info:

Frekwensie	CTCSS	Waar?
145.600	88.5Hz	Sir Lowrys Pass
145.625	88.5Hz	Piketberg
145.650	88.5Hz	Hawekwa, Wellington
145.675	88.5Hz	Villiersdorp
145.700	88.5Hz	Constantia
145.725	88.5Hz	Hermanus
145.750	Geen	Tygerberg
145.775	88.5Hz	Tygerberg



Die stuur frekwensie is 600kHz laer as die ontvang frekwensie.

ZS10WCS

Die SARL het besluit om die wêreld beker sokker meer bekend te maak deur die geleentheid te skep vir 'n spesiale geleentheidstasie. Die roepsein ZS10WCS is vir hierdie geleentheid verkry. Klubs het nominasies ingesit om hierdie stasie vir 'n maand te mag gebruik. Die

maand van September 2009 is aan BARK toegestaan. BARK gewillige operateurs om hierdie spesiale roepsein te gebruik is: ZS1OLI, ZS1VDV en ZS1DUG. Baie dankie aan hierdie lede. Ek wil hiermee versoek dat soveel as moontlik van BARK se lede met hierdie stasie kontak maak.

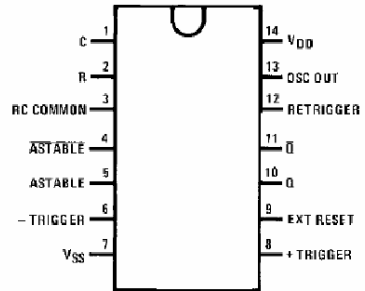


CD4047 ASTABIEL EN MONOSTABIEL OSSILATOR

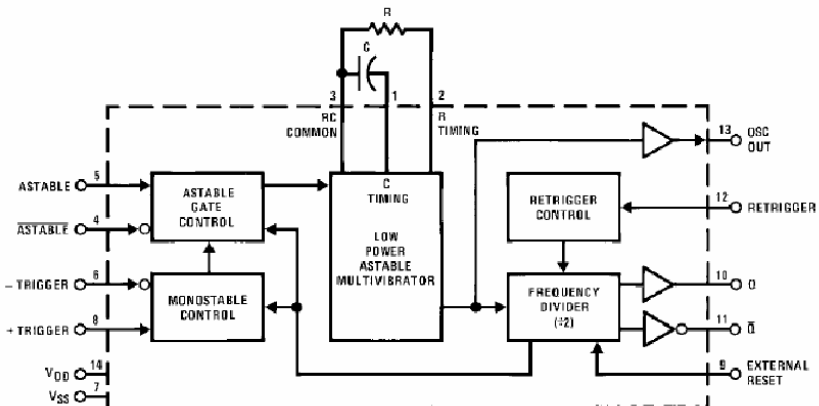
CD4047B is capable of operating in either the monostable or astable mode. It requires an external capacitor (between pins 1 and 3) and an external resistor (between pins 2 and 3) to determine the output pulse width in the monostable mode, and the output frequency in the astable mode.

Astable operation is enabled by a high level on the astable input or low level on the astable input. The output frequency (at 50% duty cycle) at Q and Q outputs is determined by the timing components. A frequency twice that of Q is available at the Oscillator Output; a 50% duty cycle is not guaranteed. Monostable operation is obtained when the device is triggered by low-to-high transition at a trigger input or high-to low transition at b trigger input. The device can be retriggered by applying a simultaneous low-to-high transition to both the a trigger and retrigger inputs. A high level on Reset input resets the outputs Q to low, Q to high.

BO AANSIG



BLOK DIAGRAM



FEATURES

Wide supply voltage range	3.0V to 15V.
High noise immunity	0.45 V_{DD} (typ.)
Low power TTL Fan out compatibility	2 driving 74L or 1 driving 74LS.

SPECIAL FEATURES

Low power consumption: special CMOS oscillator configuration.
 Monostable (one-shot) or astable (free-running) operation.
 True and complemented buffered outputs.
 Only one external R and C required.

MONOSTABLE MULTIVIBRATOR FEATURES

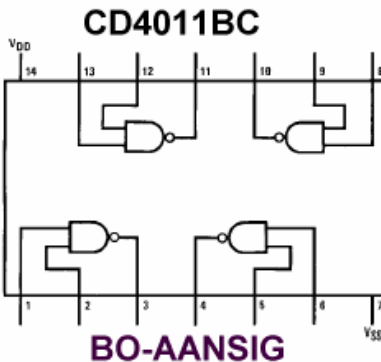
Positive- or negative-edge trigger.
 Output pulse width independent of trigger pulse duration.
 Retriggerable option for pulse width expansion.
 Long pulse widths possible using small RC components by means of external counter provision.
 Fast recovery time essentially independent of pulse width.
 Pulse-width accuracy maintained at duty cycles approaching 100%

ASTABLE MULTIVIBRATOR FEATURES

Free-running or gatable operating modes.
 50% duty cycle.
 Oscillator output available.
 Good astable frequency stability.

APPLICATIONS

Frequency discriminators.
 Timing circuits.
 Time-delay applications.
 Envelope detection.
 Frequency multiplication.
 Frequency division.



Die CD4011BC IS 'N NEN-HEK

Die NEN-hek is die NIE van 'n EN-hek. Dit wil sê die afvoer is 1 wanneer A **en** B **nie** 1 is nie, soos gesien kan word in dié waarheidstabel.

Toevoer		Afvoer
A	B	Uit
0	0	1
1	0	1
0	1	1
1	1	0

RADIO TEGNOLOGIE IN AKSIE SIMPOSIUM – KAAPSTAD

Deur Johan, ZS1RX

Die Radio Tegnologie in Aksie Simposium in Kaapstad het op Saterdag 22 Augustus 09 plaasgevind by die Cape Peninsula University of Technology. Net meer as 40 amateurs het die simposium bygewoon. Die onderwerpe was baie interessant en die aanbieders was kundiges op hul gebied.

Mnr Ben Groenewaldt, die Hoof van Elektriese Ingenieurswese by CPUT het die verigtinge geopen. Daarna het Rassie, ZS1YT, die President van die SARL voortgegaan met die verigtinge.

Onderwerpe wat bespreek was:

- a. "Amateur Radio not your Granddaddy's radio".
- b. "Step by step design of a 2m low noise amplifier".
- c. "Time-domain reflectometry".
- d. "HF Radio Technology in Space Physics".
- e. "Make satellites your next stop in amateur radio".
- f. "Spread Spectrum Technology".
- g. "Shortwave Listening – is it the forgotten hobby"?

Gedurende die middagete breek het lede van BARK gesorg dat almal heerlike Boerewors rolletjies kry.

Na die verigtinge het ses amateurs gelukkige pryse gewen.

Baie dankie aan die organiseerders en almal wat gehelp het om hierdie dag 'n reuse sukses tem aak.



Hierdie lede het almal pryse gewen
Ettienne – ZS1AX, Bob – ZS1BOB, Lourens – ZS1BFE,
Deon – ZS1G, Eldred – ZS1DJ en Robert – ZS1AFE

BOU 'N "SLIM JIM"

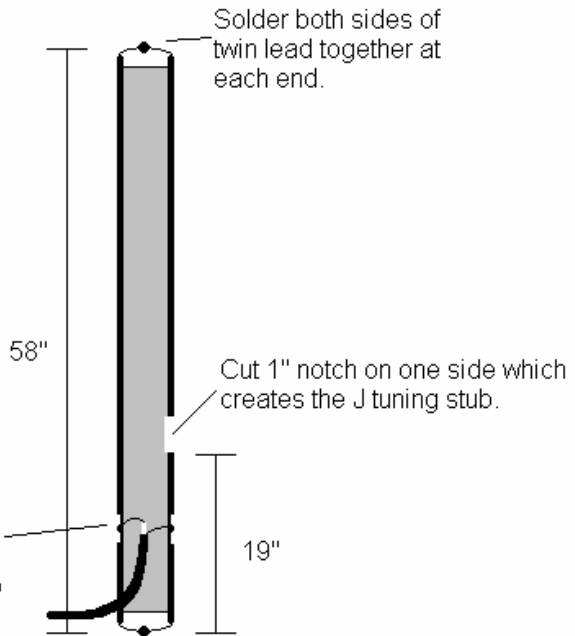
Soos beskryf deur Tom Severt, N2UHC

Hierdie is 'n maklikke en goedkoop projek. Die antenna kan oop opgerol word vir as u reis.

Slim Jim constructed from TV twinlead

Dimensions given for 2 meter version

Feedpoint is the same as a regular J-pole. Trim some of the coating off the twin lead about 4" from bottom and move feedpoint up & down to find best VSWR match.



Bou dit en geniet dit.

DIE BEGIN

Hier is 'n uittreksel van BARK se ontstaan uit die pen van Abe, ZS1OZ.

Alles het op 27 Julie 1948 begin. Op dié dag het sowat dertig radiomanne op Stellenbosch vergader en 'n nuwe tak van die Suid-Afrikaanse Radioliga gestig. So het die baie bekende "Tak Boland" sy beslag gekry totdat dit op 1 Julie 1996 amptelik die Boland Amateur Radio Klub geword het.



Die Boland Radio Amateur Klub bide 'n uitnemende tuiste vir almal, oud en jonk, wat hul aangetrokke voel tot gespesialiseerde wêreldwye kommunikasie via die betowerende weë van die radiogolf - deur middel van die mikrofoon, die Morsekode-sleutel, die rekenaar en die satelliet.....

BARK VERGADERING VAN SATERDAG, 27 JUNIE 2009

Deur Johan, ZS1RX



Stephen - ZR1SJ en
Roger - ZR1RRM

Die vergadering het plaasgevind op die plaas "Die Slot van die Paarl"

Lede dui aan of hulle CQ Boland in die toekoms slegs per epos wil ontvang. Dit sal baie kostes spaar. Die ander lede sal nog CQ Boland per pos ontvang.

Olivier, ZS1OLI, versoek lede om ook betrokke te raak met die lewering van bulletins. Verskeie lede het hulle name op die sirkulerende lys geplaas.

Deon, ZS1G, sê dat die webblad bevredigend funksioneer.

Douglas, ZS1DUG, het aansoekvorms om by Hamnet aan te sluit beskikbaar gestel.

Dit was dan ook BARK se AJV en die bestaande komitee was weer in sy geheel herverkies.

Baie dankie aan Olivier, ZS1OLI en sy LV vir hul gasvryheid.

Die volgende 42 persone het die teenwoordigheidslys geteken:

ALBERTS, JOHAN ZS1B
 AMBROSE, TOM ZS1TA
 BARNARD, TAS ZR1TAS
 CANITZ, KARL ZS1KC
 CHAMBERLAIN, HENRY ZS1AAZ
 COETZEE, RAOUL ZS1REC
 CONRADIE, ANITA
 CONRADIE, PHILIP ZS1CON
 DE VILLIERS, FRANCOIS ZR1ACF
 DEFTY, DOUG ZS1DUG
 ELLIS, ANDRE
 ERASMUS, DELEEN
 ERASMUS, GERHARD
 ERASMUS, RASSIE ZS1YT
 GREYVENSTEYN, MATT ZS1MJJ
 HAARHOFF, JOE ZS1AAB
 HAARHOFF, RINA
 HEYDENRYCH, DEON ZS1G
 HUGO, JAN ZS1JH
 JORDAAN, STEPHEN ZR1SJ
 KOEGELENBERG, DANIE ZR1DJK

KORKIE, LEON ZS1MM
 LE ROUX, JOHAN ZS1RX
 McCARTHY, ROGER ZR1RRM
 MCKENZIE, CAROL
 MCKENZIE, MAC ZS1XX
 OPPERMAN, OPPIE ZS1OP
 SADIE, BENNA ZS1PBS
 SCHEEPERS, BOB ZS1BOB
 SCHOLTZ, KAYLA
 SMITH, ALEX ZS1L
 SWANNEPOEL, JOHAN ZS1JSK
 VAN DER WALT, STEFAN ZS1SV
 VAN EDEN, HANNES
 VAN PLETZEN, CAREL ZS1CVP
 VAN RHYN, WILLIE ZS1RV
 VAN STADEN, OLIVIER ZS10LI
 VAN ZYL, BETSIE
 VAN ZYL, RENE ZS1VR
 VERSTER, PHILIP ZS1DV
 VICTOR, WERNER ZS1JWD
 WILMOT, JAMES ZS1JMS

NET VIR MANS

Die volgende het ek op die internet raakgeloop. Regtig, dit kom nie van een van BARK se lede af nie. Nee mevrou dit was regtig nie u man wat dit ingestuur het nie. Hierdie is nie die siening van BARK nie, maar dit is wenke wat dalk kan werk.....

Na baie jare se navorsing is daar 'n deurbraak gemaak in die vertolking van die mees algemene gesegdes van vrouens.

“OK” (of in sekere gevalle "Ja - Ja")

Hierdie is 'n uitdrukking wat vroue gebruik aan die einde van 'n argument wanneer hulle voel hulle is reg maar kan dit nie vat dat jy langer argumenteer nie. Dit beteken jy moet nou stilbly. (Moet nooit die uitdrukking “OK” gebruik om te beskryf hoe sy lyk nie - dit sal net een van daai argumente veroorsaak wat eindig met “OK”).



“Vyf minute”

“Vyf minute” beteken 'n halfuur. Dit is net so lank as wat jou rugbywedstryd nog gaan duur of voordat jy klaar maak met die werk op die rekenaar voordat jy die vuilgoed moet uitgooi, vrouens reken dis 'n regverdige terugkry.

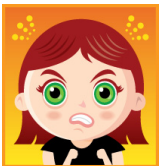
“Niks . . .”

“Niks” beteken “iets” en jy beter op jou tone wees! “Niks” word gewoonlik gebruik om die gevoel te beskryf wat 'n vrou het om jou om te dop. “Niks” dui gewoonlik op 'n argument wat gaan eindig met “OK”.

“Gaan aan” (Met wenkbroue wat lig)

Hierdie is nie toestemming nie! As jy die fout maak om dit as toestemming te vertolk sal die vrou opgewonde raak oor “Niks” en julle gaan vir “vyf minute” argumenteer wat gaan eindig met “OK”.

“Gaan aan” (Met gewone wenkbroue)



Hierdie uitdrukking dui ook nie op toestemming nie. Dit beteken “ek gee op” of “Doen net wat jy wil – ek gee nie meer om nie! “Gaan aan” word gewoonlik binne 'n paar minute gevolg deur “Niks” en “OK” en dan sal sy weer binne “Vyf minute” met jou praat as sy afgekoel het.

“Harde sug”

Hierdie is nie regtig 'n woord nie maar 'n verbale uitdrukking wat baie keer misverstaan word. 'n “Harde sug” beteken sy dink jy is 'n idioot en sy wonder hoekom sy haar tyd staan en mors deur te argumenteer oor “niks”.

“Sagte sug”

Hierdie is weereens nie 'n woord nie maar 'n uitdrukking. Dit is normaalweg nogal een van die dinge wat mans verstaan. Dit beteken dat sy vir die oomblik tevrede is. Jou beste opsie is om stil te bly . . . jou asem op te hou . . . en te hoop dat dit 'n rukkie aanhou.

"O"

Hierdie uitdrukking gevolg deur 'n stelling - spel moeilikheid. bv. "O" - nou is ek die een . . . of "O" nou wil jy vir my sê . . . Indien sy "O" voor 'n stelling sê - hardloop, moenie loop nie, hardloop! Sy sal vir jou sê sy is "OK" nadat sy jou goed by die deur uitgegooi het. Moet egter nie verwag sy gaan binne die volgende twee dae met jou praat nie. (Sien "Stilstuipe") ("O" gevolg deur 'n stelling beteken gewoonlik sy het jou uitgevang - so bly stil en hardloop!).

"Dis OK"

Hierdie is een van die gevaarlikste dinge wat 'n vrou vir 'n man kan sê! "Dis OK" is nie dieselfde as "OK" nie en beteken sy wil eers ernstig besin voor sy besluit wat is 'n toepaslike straf vir dit wat jy aan haar gedoen het. "Dis OK" word gewoonlik saam met uitdrukings soos "OK", "Harde sug", "Gaan aan" (Met wenkbroue wat lig), ens. gebruik. Wanner sy tyd gehad het om daarvoor te dink - begin jou probleme.

"Nou toe!"

Hierdie is nie 'n stelling nie - dis 'n aanbod. Die vrou gee jou geleentheid om met 'n verskoning vorendag te kom. Met ander woorde - sy gee jou die kans om nog dieper in die gemors te beland! As jy hierdie situasie reg hanteer behoort jy nie 'n "Dis OK" as antwoord te kry nie.

**"Dankie"**

Sy sê vir jou dankie! Moenie agteroor val of na jou asem snak nie - sy bedoel dit! Al wat jy moet doen is om te sê "Plesier".

"Baie Dankie" (Met klem op al die lettergrepe)

Dit beteken sy is hoogs ontsteld. "Baie Dankie" word gewoonlik gevolg deur "Harde sug". Moenie eers vra wat verkeerd is nie want sy gaan net sê "Niks".

"Stilstuipe"

"Stilstuipe" is weereens nie 'n uitdrukking nie, maar 'n houding. Sy sal vir dae nie met jou praat nie terwyl al die ander dinge normaal voortgaan. In hierdie tyd sal sy niks doen wat jy later teen haar sal kan hou nie. Al wat dit beteken is dat sy nog nie vergeet het wat na "O" gebeur het nie!

Oorsprong: <http://www.grapgat.co.za>

VAN Boland Amateurradio klub
Posbus 273
STRAND
7139