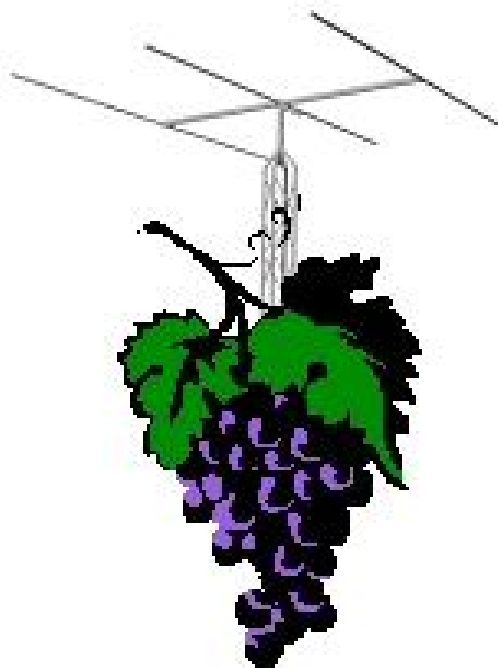


CQ BOLAND



NUUSBRIEF VAN
DIE BOLAND AMATEUR RADIO KLUB

November 2011

KOMITEE VAN BOLAND AMATEUR RADIO KLUB

Johan le Roux	ZS1RX	021-9192246
Karl Canitz	ZS1KC	021-9765237
Rassie Erasmus	ZS1YT	021-8545764
Jan Van der Vyver	ZS1VDV	083-3795859
Douglas Defty	ZS1DUG	021-9436300

Gekoöpteerde Lede

Deon Heydenrych	ZS1G	082-6539884
Deon Coetzee	ZR1DE	021-9764167

KLUB BULLETINS

Tyd: Sondae om 7:45
 Frekwensies: 3670kHz, 7092kHz LSB en 145,700 FM

WEBWERF

Bark.org.za

KENNISGEWING VAN DIE VOLGENDE BARK VERGADERING

U word vriendelik uitgenooi na BARK se volgende ledevergadering op Saterdag 3 Desember 2011 om 11:00 by die Kuilsrivier Voortrekkers. Die vergadering behoort so teen 12 uur klaar te wees en daarna sal die gebruiklike bring en braai plaasvind. **U moet asseblief u eie hout, kampstoele en vleisbraaigoed saambring.**

BARK
Vergadering...



BYDRAES TOT CQ BOLAND

Die redaksie van CQ BOLAND verwelkom alle bydraes vanaf Boland se Amateurs en vriende van die klub. Bydraes mag egter volgens die diskresie van die redakteur aangepas en geplaas word om sodoende die gepastheid en kwaliteit van inligting en artikels te verseker. Bydraes moet ten minste vier weke voor die datum van die volgende vergadering aan die redaksie met behulp van E-pos, of op disket gestuur word.



Stuur u bydraes aan:

E-pos: zs1rx@mailbox.co.za

Posadres: CQ Boland Posbus 273 STRAND 7139

VAN DIE VOORSITTER.

Hier is ons al weer aan die einde van 2011. Soos altyd was BARK weereens baie aktief gedurende hierdie jaar. Ek het so "n paar Maandae gelede geluister na Rassie se gesprek op Amateur Radio in Afrikaans toe hy gepraat het oor al die spesiale stasies wat BARK die afgelope jare opgesit het. Dan besef "n mens skielik hoe aktief ons werklik was.

Ek wil dan ook van hierdie geleentheid gebruik maak om baie dankie te sê aan "n ieder en "n elk wat gedurende hierdie jaar gehelp het om BARK te bevorder. Ons het "n klub om op trots te wees. Of om oom Oppie, ZS1OP, sê woorde te gebruik "'n wenspan".

Ons het ook deur verskeie veranderinge gedurende die jaar gegaan. Dit bewys dat die klub nie stagnant is nie.

Ek sien uit na die Verbind en Vind kompetisie en hoop ons kry sommer baie deelnemers. Kom doen dit vir die plesier. Vra maar vir die wat dit al gedoen het, dit is sommer lekker pret.

Ek sien uit daarna om u by die volgende vergadering te sien.

Ry asseblief versigtig en "n geseënde Kersfees en voorspoedige 2012 vir u.

Johan, ZS1RX



BARK SE NUUS-BULLETINS

Deur Johan, ZS1RX

Baie dankie aan onderstaande lesers vir die bulletins vir hierdie kwartaal.

02 Oktober – ZS1LA

09 Oktober – ZU1RX

16 Oktober – ZS1LR

23 Oktober – ZS1YT

30 Oktober – ZS1DV

6 November – ZS1AN

13 November – ZS1LR

20 November – ZS1YT

27 November – ZS1TOX

04 Desember – ZU1RX

11 Desember – ZS1RX

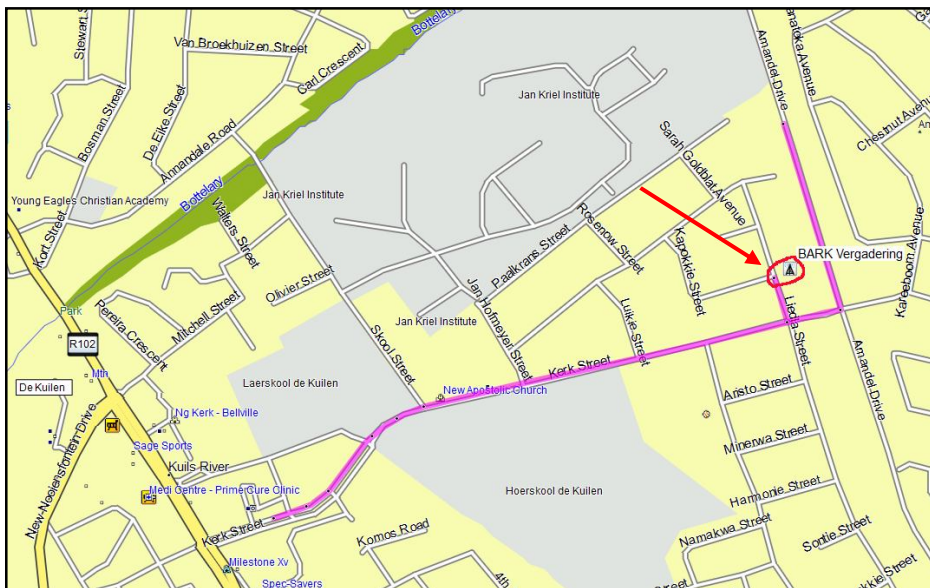


Die laaste bulletin vir 2011 sal op 11 Desember gelewer word en sal weer op 15 Januarie 2012 hervat word.

BARK VERGADERING VAN SATERDAG, 3 DESEMBER 2011

Deur Johan, ZS1RX

Ons volgende BARK vergadering vind plaas op Saterdag, 3 Desember 2011 om 11h00, by die Kuilsvier Voortrekkers. Sien onderstaande kaart vir aanwysings. Die GPS koördinate is: S33 55.324 E18 41.338.



Braaidromme is beskikbaar maar u moet u eie rooster, hout, kampstoele en vleisbraaigoed saambring.

VERBIND EN VIND RADIO-KOMPETISIE 2011

Deur Jan, ZS1VDV en Conradt, ZS1ES

DATUM: 2/3 Desember 2011

BANDE: 80m (3.670); 40m (7.094) en 2m (145.650 en 145.700 herhalers)

TYD: Vrydag, 2 Desember 2011

18:00 tot 20:00

Saterdag, 3 Desember 2011

07:00 tot 09:00

REËLS:

Alle Boland Amateur Radio Klubdelede mag deelneem.

Daar is geen inskrywingsgeld nie.

Daar sal streng by bogenoemde tye en frekwensies gehou word.

Die tydperk word as volg ingedeel:

- Vrydag (18:00 tot 20:00) 4 tydperke van 0.5 uur elk.
- Saterdag (07:00 tot 09:00) 4 tydperke van 0.5 uur elk.



Tydens hierdie totale 8 tydperke sal daar 'n radiobediener op elkeen van bogenoemde frekwensies beskikbaar wees. Elkeen van hierdie radiobedieners sal die roepsein ZS1BAK EN 'N AGTERVOEGSEL gebruik.

AGTERVOEGSEL / LEIDRAAD

Die AGTERVOEGSEL/LEIDRAAD – 'n woord – verander streng elke halfuur op al 4 frekwensies. Vorige tydperke se AGTERVOEGSEL/LEIDRADE sal nie herhaal word nie. Aan die einde van die kompetisie het elke deelnemer dus 8 woorde/kriptiese leidrade wat hom/haar lei tot 'n bekende landmerk in Suid Afrika. Wanneer die landmerk geïdentifiseer is, SMS jou ROEPSEIN en die LANDMERK na die volgende selnommer:

083 629 6316

Of skakel bogenoemde selnommer TUSSEN 09:00 en 10:00 en gee duidelik en stadig jou ROEPSEIN en LANDMERK byvoorbeeld: "Hierdie is ZS1ABC – Voortrekkermonument"

WIE WEN

Die eerste prys gaan aan die BARK-lid wie die naaste aan die ideaal (in gerapporteer tydens elk van die 8 tydperke op 40m, 80m, en EEN van die 2m frekwensies) en die korrekte landmerk telefonies of per SMS ingestuur het. Indien meer lede hierdie ideaal bereik sal 'n trekking plaasvind. Stuur nogtans jou antwoord in al laat toestande op 'n sekere band jou nie toe om in te rapporteer nie. Die toestande kon alle deelnemers beïnvloed het.



Daar sal ook meer as een prys wees - ONTHOU OM TE KWALIFISEER MOET DIE LANDMERK WAT DEUR JOU geïdentifiseer IS VOOR 10:00 OP SATERDAG, 3 DESEMBER 2011 AAN SELNOMMER 083 629 6316 PER SMS OF TELEFONIES DEURGEDEE WORD.



Rene, ZS1VR, en Oppie, ZS1OP, verlede jaar se wenners, ontvang hul pryse van Conrardt, ZS1ES

KOM ONS GESELS TEGNIES

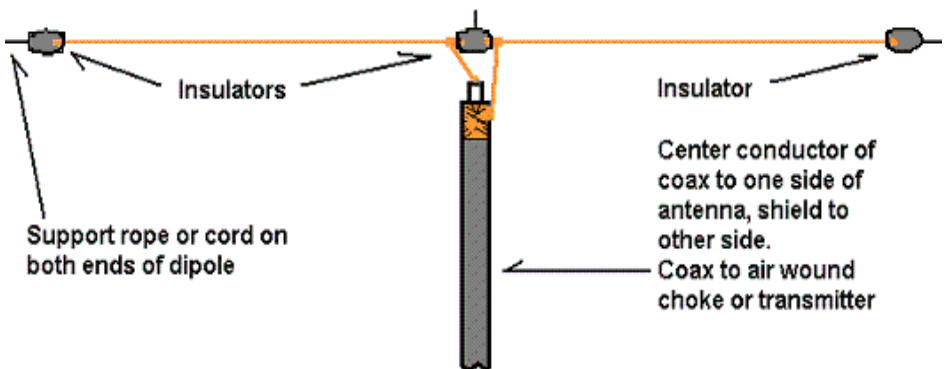
Deur Johan, ZS1RX

Ek merk op dat die 10 Meter band deesdae pragtig oop is. So ek het besluit om in hierdie uitgawe te kyk na "n vinnige goedkoop 10 Meter antenna. Ek het "n bietjie op die internet gaan rondsoek en op die volgende projek afgekom. Dit is beskikbaar by:

<http://www.hamuniverse.com/10metertechniciandipole.html> en is oorspronklik geskryf deur N4UJW

Dit is 'n Halfgolf Dipool vir die 10 Meter (28mhz) band. Dit is baie maklik en goedkoop om hierdie antenna te bou. U het dalk al die meeste van die benodigdhede in u hok of garage.

Bou die antenna volgens die skets hier onder:



U kan #12 of #14 draad gebruik. Ek maak gebruik van die draad wat gebruik word om die bedliggie aan die kragprop te verbind. (Twin flex). Dit is goedkoop en oral beskikbaar. U kan ook die isoleerders maak. Ek koop gewoonlik van die isolators wat die boere op die plase gebruik vir hul elektriese heinings.

Hier is die formule om die lengte van die draad te bereken:

$468 / \text{freqmhz} = \text{totale lengte in voet}$

Byvoorbeeld:

$468 / 28.400\text{mhz} = 16.478 \text{ voet (onthou dit is die totale lengte)}$

U kan dit maar afrond na 17 voet. Sny nou die kante van die draad stukkie vir stukkie tot u die beste SWR kry.

Bou dit en geniet dit.

Die Grootfontein Landboukolledge te Middelburg in die Oos-Kaap vier vanjaar hul 100 ste bestaansjaar. Bryan King, ZS2SS, sal 'n spesiale stasie beman om hierdie geleentheid te herdenk. Die roepsein ZS100GCA sal gebruik word. Bryan sal aktief wees vanaf 17 November tot 31 Desember 2011. Daar sal ook 'n spesiale QSL kaart vir die geleentheid wees.

ZS50RSA

Deur Avron ZS1LA



Soos dit nou al bekend is weet almal dat die Republiek van Suid Afrika vanjaar sy 50ste bestaansjaar vier en soos ouder gewoonte het Bark weer 'n spesiale stasie op die lug gesit met die roepsein ZS50RSA.

Die spesiale stasie was bedryf gedurende die naweek van 7-9 Oktober 2011 te Morning Star Antenna plaas van Deon, ZS1ZL. Deon se antennas was vir hierdie geleentheid gebruik. Andre, ZS1AN, het die Vrydag sy karavaan gesleep na die stukkie grond tussen Melkbos

en Table View. Duppie, ZS1DUP –was ook by om die naweek plesierig te maak.

Die stasie was op die lug om 1800B Vrydag aand en het Sondag oggend 1000B gesluit. Daar was natuurlik heelwat besoekers en 'n paar amateurs het dit gewaag om die gades en kinders ook saam te bring. Nietemin sonder dat daar vooraf vir die wêreld gewaarsku is van die affêre, is daar 119 kontakte gemaak. Die kontakte strek vanaf die VSA deur Europa tot in Rusland.

Van die besoekers was: ZS1DDK, ZS1AX, ZS1LR, ZS1DV, ZS1AS, ZS1ZL (die gasheer), ZS1JLB, ZS1JDT, ZS1VD, ZS1LAU, ZS1HE, myself ZS1LA en natuurlik die oornaggers ZS1AN and ZS1DUP.

Met die terugvoer wat ontvang was, was almal in hulle noppies oor die naweek en is daar dalk sprake van nog so 'n lopies binnekort.

Ons wil net van harte vir Deon (ZS1ZL) bedank vir die gebruik van die antenna en geriewe, ZS1AN vir die karavaan and ZS1DUP vir die hoofpyn.

In kort dit was "awesome".



Shawn, ZS1HE besig om kontakte te maak

Baie geluk aan almal wat die Oktober 2011 Radio Amateur Eksamen geslaag het. Mag die stokperdjie net vreugde aan julle verskaf.

BARK se QSL-bestuurder versoek dat alle QSL data, daar waar die klubroepseine, ZS1BAK en ZS1TB by betrokke is, per Excel of in Adif formaat ingestuur moet word om die verwerking daarvan te verhaas.

AMATEUR DEFINISIES

Deur Johan, ZS1RX

Met die nuwe amateurs in gedagte het ek 'n bietjie op die net gaan rondsoek en die volgende definisies in Wikipedia gekry.

Herhalers. 'n Herhaler is 'n gewilde stuk toerusting. Dis 'n ontvanger en sender wat gewoonlik aan 'n antena gekoppel is wat iewers hoog in die lug geïnstalleer is. Die sender versterk en saai outomaties uit wat die ontvanger hoor maar op 'n ander frekwensie. Dit stel mens in staat om met 'n klein handradiotjie baie vêr te praat omdat die herhaler jou oor 'n lang afstand kan hoor en met sy kragtige sender en hoë antena jou boodskap wyd kan strooi. So kan mens byvoorbeeld met jou handradio gemaklik van Johannesburg met iemand in Pretoria gesels. Herhalers behoort dikwels aan plaaslike radioklubs.



Amateursatelliete. Groepe radioamateurs bou elke nou en dan 'n satelliet. Hulle ry dan duim om 'n plek vir die satelliet te vind op 'n kommersiële vuurpyl sodat dit so in 'n wentelbaan geplaas kan word. Die satelliete funksioneer as herhalers maar dek groot dele van die aarde sodat jy van Pretoria met iemand in die Kaap en verder kan gesels. Van die satelliete dra ook telemetriese senders wat aanhoudend inligting oor die satelliet en sy omgewing aarde toe stuur.



Kortgolf-amateur radio. Bogenoemde herhalers gebruik baie hoë frekwensies en ultra-hoë frekwensies en meeste van die satelliete doen dieselfde. 'n Eienskap van die frekwensies is dat hulle net gebruik kan word mits jou ontvangsantenna binne sig van die senderantenna is. Die langer golfenigte hoë frekwensies (kortgolf) stel mens egter in staat om sonder herhaler of satelliet met amateurs in ander lande te praat. Vir hoëfrekwensieseine werk die geïoniseerde lae hoog in die atmosfeer soos 'n spieël en buig hulle die radiosein weer terug af na die aarde toe. So 'n radiosein kan dus tussen die geïoniseerde lae en die oppervlak van die aarde heen-en-weer bons sodat mens met 'n kortgolf radio van kontinent tot kontinent kan gesels. Die vorige genoemde hoëfrekwensieseine ignoreer die ionosfeer en verdwyn die ruimte in.

Nooddiens. Een van die redes vir die bestaan van amateurradio is dat baie radioamateurs hulle laat oplei om noodkommunikasie te verskaf na rampe soos orkane waar ander radio- en telefoon kommunikasie ontwig is. Amateurs kan na 'n ramp vinniger as telefoon- en radio-maatskappy reageer



deur maste, antennes en radios op te stel wat van sonkrag, batterye, draagbare opwekkers of ander vorms van noodkrag kan werk. Vanweë die wye bestek van frekwensies waarop amateurs kan werk kan hulle plaaslike en internasionale kommunikasie verskaf. Wanneer kommersiële en regerings radio- en telefoondienste weer op die been is kan hulle dan weer oorneem.

Amateurs is ook gedurig aan die luister en dus gebeur dit dikwels dat as 'n vaartuig soos 'n seiljag ter see in die moeilikheid beland dan word hy met die hulp van 'n radioamateur gered.

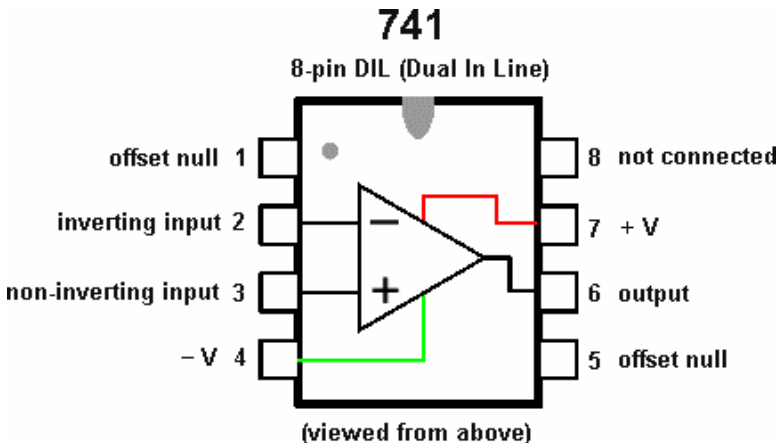
QSL Kaartjies. Om kontak te bevestig stuur radioamateurs dikwels aan mekaar 'n kaartjie per pos, of deesdae per internet, met inligting van hulle kontak. "QSL" is een van 'n aantal drie-letter kodes wat amateurs gebruik as afkortings veral wanneer hulle Morsekode gebruik. Dit kom van die vroeë dae van die telegraafdiens in die VSA as 'n manier om boodskappe kort te hou.

Velddag. Daar is ook 'n dag wat opsy gesit word waar die idee is om 'n radiostasie op te stel en te gebruik weg van jou hooflyn elektrisiteit af. Mens moet dus 'n kragopwekker, sonkrag, of ander bron van elektrisiteit gebruik en tipies is jou antenne ook 'n draagbare een wat enige plek opgestel kan word.



Dis beide 'n kompetisie en oefening vir noodoperasie.

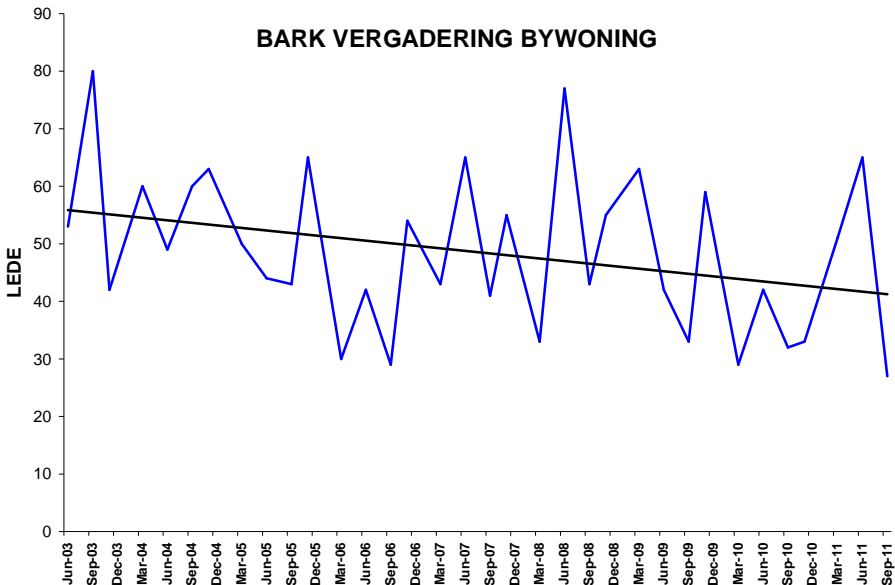
Kompetisies. Een van die interessantste kompetisies waaraan radioamateurs deelneem is sendersoektogte. Iemand gaan kruip weg met 'n klein sendertjie en die res van die operateurs moet dan hom of haar soek met spesiale direksionele toerusting. Dit word gewoonlik per motor oor 30 of 40 vierkante kilometer gedoen. In Europa meng hulle atletiek met so 'n soektog waar mens te voet tot vyf verskillende senders moet vind.



BYWONING VAN BARK VERGADERINGS

Deur Johan, ZS1RX

Ek het so 'n bietjie gaan kyk na die statistiek vir die bywoning van BARK vergaderings. Soos u op die onderstaande grafiek kan sien is die neigingslyn afwaarts. So, kom ons verander dit in 'n positiewe neiging. Ek sien almal van u by die volgende vergadering.



CQ HOU KOERS EN WES-KAAP NAGMARS

Deur Johan, ZS1RX

Vanjaar se CQ Hou Koers en die Nagmars van die Wes-Kaap Voortrekkers het op Saterdag 15 Oktober op 'n plaas naby Malmesbury plaasgevind.

Die amateurs het 'n stasie opgerig sodat Die Voortrekkers die geleentheid kan benut om met ander Voortrekkers oor Amateur Radio te kan gesels.

Die Radio Amateurs het ook gehelp met die Wes-Kaap se nagmars dieselfde aand. Hulle het die kommunikasie verskaf. Dit het bygedra dat die spanne nie ernstig verdwaal nie. Verdwaalde spanne is binne minute opgespoor.

Die Amateurs wat deelgeneem het is: Jan - ZS1VDV, Francois – ZS1FAS, Danelle - ZU1DCM, Roné – ZU1RX, Andre – ZU1KOK en Johan – ZS1RX.

Dankie aan bogenoemde Amateurs wat gehelp het om 'n sukses van die geleentheid te maak.



Bo Links: Een van Die Voortrekker Dogters gesels met Rene, ZS1VR, terwyl ZS1RX 'n wakende oog hou.

Onder Links: Francois, ZS1FAS, demonstreer die gebruik van die Heliograwe.

Links: Die Voortrekkers stuur Morse Kode met behulp van die heliograaf.

VOLGENDE RAE KURSUS

Karl, ZS1KC, die aanbieder van ons Radio Amateur Eksamen klasse gaan die volgende RAE klasse aanbied met die oog op opgradering van ZU na ZS. Hierdie klasse sal saam met die normale A klas groep wees.

So as u 'n ZU is, is dit nou u geleentheid om op te gradeer. Drie van BARK se lede het die vorige RAE gebruik om op te gradeer. Baie geluk aan hierdie drie lede.

Kontak asseblief vir Karl vir meer inligting. Sy kontakbesonderhede is voor in CQ Boland.

BARK SE WEBWERF

Deur Johan, ZS1RX

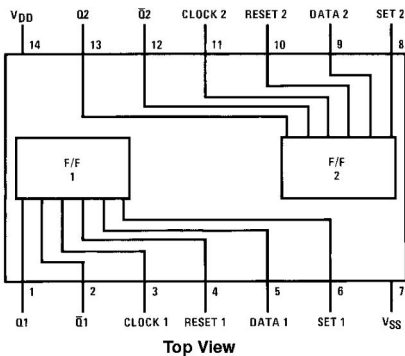
Besoek asseblief BARK se webwerf. U sal dit kry by bark.org.za. Deon, ZS1G is ons webmeester. Wat is interessant op die webwerf? U kan onder andere die volgende daar kry:

Foto Album, CQ Bolande, Ons Sondag bulletins in klank, Nuus, Verjaarsdae en sommer nog baie meer.

DIE 4013 GEÏNTEGREERDE KRING (IC)

Deur Johan, ZS1RX

Die CD4013 is twee D-Tipe Flip Flops in een pakkie. Die CD 4013 kan aangewend word as "n bi-stabiele multivibrator.



CL (Note 1)	D	R	S	Q	\bar{Q}
—	0	0	0	0	1
—	1	0	0	1	0
—	x	0	0	Q	\bar{Q}
x	x	1	0	0	1
x	x	0	1	1	0
x	x	1	1	1	1

Die toevoerspanning is van 3V tot 15V.



BARK VERGADERING VAN SATERDAG, 24 SEPTEMBER 2011

Deur Johan, ZS1RX

Die vergadering het plaasgevind by die Pre Primêre skool Klein-Lochieland in Die Strand.



Bo Links: Die manne kyk wat Rassie, ZS1YT in die waentjie het om te verkoop.

Bo Regs: Granville, ZS1GVW.

Bo: Van die lede wat die vergadering bygewoon het.

Die vergadering het stiptelik om 11 uur begin. Deon ZR1DE het ‘n aanbieding gegee oor Cubesat. Cubesat is die bou van klein satelliete. Hierdie projek is onder die vaandel van die Kaapse Universiteit van Tegnologie in Bellville.

Na die vergadering was daar ‘n kattedak verkoping en ‘n gesellige braai.

Die volgende 27 persone het die teenwoordigheidslys geteken:

CANITZ, KARL ZS1KC	MARITZ, JOHAN ZS1PYM
CHAMBERLAIN, HENRY ZS1AAZ	McLEARY, SAM ZS1OR
COETZEE, DEON ZR1DE	NOTHLING, HANS ZS1WZ
DISSEL, ADRIAAN ZS1ADL	SADIE, BENNA ZS1PBS
ERASMUS, RASSIE ZS1YT	SCHEEPERS, BOB ZS1BOB
FRANSMAN, ANDRE ZS1IL	SHAW, ANDRE ZS1AN
HAGAN, CHANTE	TOXOPEUS, HENK ZS1ACD
HEYDENRYCH, DEON ZS1G	TOXOPEUS, MARGARETA ZS1TOX
HEYDENRYCH, HENNES	VAN RENSBURG, MARTIN ZS1MC
LAUBSCHER, IAN ZS1LAU	VAN WYK, GRANVILLE ZS1GVW
LÊ ROUX, HENNIE ZS1LR	VAN ZYL, RENE ZS1VR
LE ROUX, JOHAN ZS1RX	VERSTER, PHILIP ZS1DV
LOOTS, MARIANA ZS1MOO	VISSER, ANTON ZS1ASV
LUCAS, AVRON ZS1LA	

HOE SLUIT EK BY BARK AAN? HOE HERNU EK MY LIDMAATSKAP

Die maklikste manier om by BARK aan te sluit of om u lidmaatskap te hernu is om dit via die internet te doen. Gaan na BARK se webwerf by <http://bark.org.za>. Gaan na Aansoek/Hernu vorm en voltooi die informasie wat verlang word. Of gaan direk na http://bark.org.za/?page_id=290. Doen ‘n internet betaling in BARK se rekening in. Die bank besonderhede is:

Bank: ABSA.

Takkode: Internet - 632005, Toonbank – 334312.

Rek No: 429720974.

Ledegeld vir ‘n gewone lid is R80,00 en vir ‘n skolier of student R40.00.



VAN	Boland Amateurradio klub Posbus 273 STRAND 7139
-----	----------------------------------------------------------