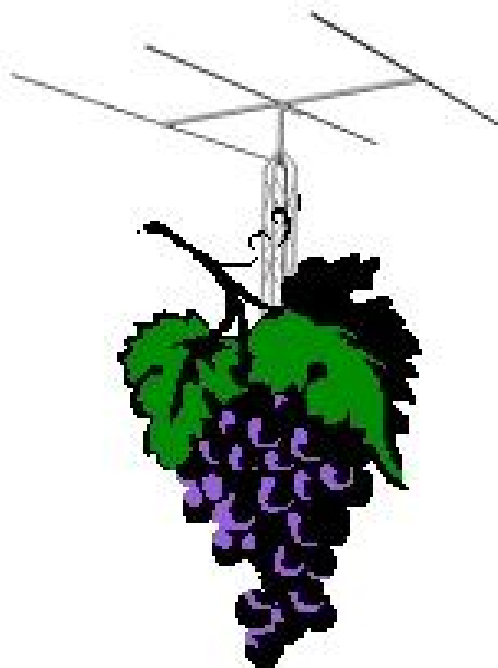


CQ BOLAND



NUUSBRIEF VAN
DIE BOLAND AMATEUR RADIO KLUB

November 2010

KOMITEE VAN BOLAND AMATEUR RADIO KLUB

Johan le Roux	ZS1RX	021-9192246
Karl Canitz	ZS1KC	021-9765237
Rassie Erasmus	ZS1YT	021-8545764
Olivier van Staden	ZS1OLI	021-8698564
Raoul Coetzee	ZS1REC	082-4664327
Jan Van der Vyver	ZS1VDV	083-3795859
Conradt Esterhuizen	ZS1ES	083-6296316

Gekoöpteerde Lede

Deon Heydenrych	ZS1G	082-6539884
Douglas Defty	ZS1DUG	021-9436300
Deon Coetzee	ZR1DE	021-9764167

KLUB BULLETINS

Tyd: Sondae om 7:45
 Frekwensies: 3670kHz, 7094kHz LSB en 145,700 FM

KENNISGEWING VAN DIE VOLGENDE BARK VERGADERING

U word vriendelik uitgenooi na 'n BARK vergadering op Saterdag 11 Desember 2010 om 11:00 op die plaas Slot van die Paarl. Die vergadering behoort so teen 12 uur klaar te wees en daarna sal die braaivleis vure aangestee word. Moenie van die kattedak verkoping vergeet nie. Bring u eie kos, eetgerei, drinkgoed, stoele, rooster ens. saam. Verder in hierdie uitgawe is 'n beskrywing om by die vergadering uit te kom.

BARK
 Vergadering...



BYDRAES TOT CQ BOLAND



Die redaksie van CQ BOLAND verwelkom alle bydraes vanaf Boland se Amateurs en vriende van die klub. Bydraes mag egter volgens die diskresie van die redakteur aangepas en geplaas word om sodoende die gepastheid en kwaliteit van inligting en artikels te verseker. Bydraes moet ten minste vier weke voor die datum van die volgende vergadering aan die redaksie met behulp van E-pos, of op disket gestuur word.



Stuur u bydraes aan:

E-pos: ZS1RX@MAILBOX.CO.ZA

Posadres: CQ Boland Posbus 273 STRAND 7139

VAN DIE VOORSITTER.

BARK se laaste Lede Vergadering van die jaar is somer om die draai. Dit sal gaaf wees as u hierdie vergadering sal bywoon. Kom ons maak dit somer 'n groot byeenkoms.

Kom neem deel aan die Verbind en Vind kompetisie. Hierdie kompetisie is spesiaal vir u om die jaar op 'n hoë noot af te sluit.

Dan 'n groot dankie aan 'n ieder en 'n elk wat vanjaar 'n bydrae gelewer het aan BARK. Dit is u bydrae wat

BARK die grootste Afrikaanse Amateur Radio Klub in die wêreld maak.

Dankie, aan almal wat vanjaar artikels vir CQ Boland geskryf het. Dit maak my taak baie ligter.



Geniet die feestyd. 'N Geseënde Kersfees en 'n Voorspoedige 2011 aan u en u gesin.

Johan, ZS1RX

BARK GHOLFHEMP EN PET



Deur Johan, ZS1RX

Bestellings vir BARK Gholfhemde en Pette sal weer by die volgende vergadering plaasvind. Die hemde is beskikbaar teen R75.00 en die Pette teen R45.00.



Die hempe het BARK se embleem en die lid se naam en roepsein op die bors en die naam en roepsein op die rug. Die naam en roepsein sal voor op die pet wees en agterop sal "BOLAND AMATEUR RADIO KLUB" staan.



Bestellings kan by my geplaas

word.



BARK VERGADERING VAN SATERDAG, 11 DESEMBER 2010

Ons volgende BARK vergadering vind plaas op Saterdag, 11 Desember 2010, op die plaas Slot van die Paarl te Agter-Paarl. Olivier, ZS1OLI, is ons gasheer.

As u van Kaapstad se rigting noord ry op die N1, neem u die Klappmuts/Wellington afrig. Dit is die R44. Die R44 raak later 'n dubbel baan.

Hou aan tot by die Noord Agter-Paarl Koelkamer. Draai daar links. Maak seker dat u tot by die koelkamers ry voordat u van die R44 afdraai. So 'n kilometer verder sal u die afdraai links na die plaas vind. Die plaas se naam is "Die Slot van die Paarl". U sal sommer gou die antennas sien. Volg die pad tot by die antennas. Die GPS verwysing is 33°39.746'S en 18°54.769'O



Daar sal bystand wees op die 145.650 herhaler. Sien u daar!

KOM ONS GESELS TEGNIES

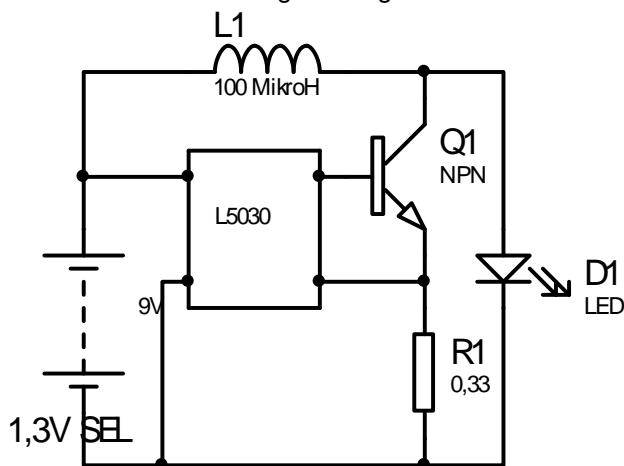
DAARDIE MOOI TUINLIGTE!

Deur Henry, ZS1AAZ



My vrou het 'n paar jaar gelede vir ons twee tuinligte gekoop, die een het opgehou werk en die ander werk nog by uitsondering. Ek het besluit om dit oop te maak om te sien wat aangaan. Die tuinlig het 'n klein sonpaneeltjie bo-op, en 'n herlaaibare AA sel wat deur die sonpaneeltjie gelaai word. Wanneer dit donker word, skakel 'n LED aan en werk vanaf die selletjie. Die lig is nie sterk nie maar dis mooi in die tuin.

Iets het my aan die dink gesit. Hoe werk 'n LED van een herlaaibare sel? Die spanning wat 'n LED benodig om te begin gelei is ongeveer 1,7V en 'n herlaaibare sel gee maar so 1,4V maksimum. Binne in die tuinlig kry ek toe 'n stroombaan wat die spanning van die AA sel opstoot tot so 2V sodat die LED kan werk. Dit was nogal 'n ingewikkelde stroombaan met 'n ossillator en 'n



induktortjie waarmee die spanning opgestoot word. Die stroombaan werk maar marginaal sodat die lig net so nou en dan aanskakel.

Ek was op soek na 'n komponent vir 'n ander doel op Mantech se webblad toe ek op die L5030 geïntegreerde stroombaan afkom. Dit is ontwerp spesiaal om LED's

van lae spanning batterytjies te laat werk. Die minimum spanning waarop dit sal werk is tipies 0,8V en maksimum 8V. Herlaaibare selle gee tussen 0,8 en so 1,4 V, genoeg om 'n tuinlig mee te laat werk met die hulp van die L5030 stroombaan. Dit kos so R6.00.

Hierdie eenvoudige stroombaan sal u dalk inspireer om u eie tuinligte te maak.

VERBIND EN VIND RADIO-KOMPETISIE 2010

Deur Conradt, ZS1ES en Jan, ZS1VDV

DATUM: 10/11 Desember 2010

BANDE: 80m (3,670); 40m (7.094) en 2m (145.650 en 145.700 herhalers)

TYD: Vrydag, 10 Desember 2009 18:00 tot 20:00

Saterdag, 11 Desember 2009 07:00 tot 09:00

REËLS:

Alle Boland Amateur Radio Klubdelede mag deelneem.

Daar is geen inskrywingsgeld nie.

Daar sal streng by bogenoemde tye en frekwensies gehou word.

Die tydperk word as volg ingedeel:

- Vrydag (18:00 tot 20:00) 4 tydperke van 0.5 uur elk.
- Saterdag (07:00 tot 09:00) 4 tydperke van 0.5 uur elk.



Tydens hierdie totale 8 tydperke sal daar by een radiostasie in die Paarl area 'n radiobediener op elkeen van bogenoemde frekwensies beskikbaar wees. Elkeen van hierdie radiobedieners sal die roepsein ZS1BAK EN 'N AGTERVOEGSEL gebruik.

AGTERVOEGSEL / LEIDRAAD

Die AGTERVOEGSEL/LEIDRAAD – 'n woord – verander streng elke halfuur op al 4 frekwensies. Vorige tydperke se AGTERVOEGSEL/LEIDRADE sal nie herhaal word nie. Aan die einde van die kompetisie het elke deelnemer dus 8 woorde/kriptiese leidrade wat hom/haar lei tot 'n bekende landmerk in Suid Afrika. Wanneer die landmerk geïdentifiseer is, SMS jou ROEPSEIN en die LANDMERK na die volgende selnommer:



083 629 6316

Of skakel bogenoemde selnommer TUSSEN 09:00 en 10:00 en gee duidelik en stadig jou ROEPSEIN en LANDMERK byvoorbeeld: "Hierdie is ZS1ABC – Voortrekkermonument"

WIE WEN

Die eerste prys gaan aan die BARK-lid wie die naaste aan die ideaal (ingerapporteer tydens elk van die 8 tydperke op 40m, 80m, en EEN van die 2m frekwensies) en die korrekte landmerk telefonies of per SMS ingestuur het. Indien meer lede hierdie ideaal bereik sal 'n trekking plaasvind. Stuur nogtans jou antwoord in al laat toestand op 'n sekere band jou nie toe om in te rapporteer nie. Die toestand kon alle deelnemers beïnvloed het.



Daar sal ook meer as een prys wees - ONTHOU OM TE KWALIFISEER MOET DIE LANDMERK WAT DEUR JOU geïdentifiseer IS VOOR 10:00 OP SATERDAG, 11 DESEMBER 2010 AAN SELNOMMER 083 629 6316 PER SMS OF TELEFONIES DEURGEDEE WORD.



KOOK SAAM MET ZS1BOB 'N ARM MAN SE LASAGNE

Hier is 'n vullende dis, maklik om voor te berei.
Dit is so smaakvol dat ek dit graag met julle wil deel.

Bestandele:

Ongeveer 2 koppies meliemeel.
1 blik heelmielies.
1 blik uie & tamatiesmoor.
1 blik tamaties.
Handvol sampioene in skywe gesny.
Pakkie vesnipperde spek (*bacon*).
Genoeg knoffel.
5 heel klein rooi rissies, fyn opgekap.
Groot handvol gerasperde Cheddarkas.
Yskoue bottel droe witwyn.



Metode:

Kook meliemeel tot gaar (*moenie sout vergeet nie*).
Gooi heelmielies se water af, voeg mielies by die pap en roer in.
Skep pampensel oor in 'n groot oondbak.
Vorm ongeveer 1 duim dik laag pap onder in die bak.
Meng uie & tamatie smoor, tamaties, spek, knoffel & rissies in 'n mengbak.
Plaas mengsel in 'n eweredige laag oor die pap.
Strooi kaas bo-oor en plaas in 'n voorverhitte oond @ 180 C vir 30 – 45 minute.
Verwyder en laat bietjie afkoel.

Sny in skywe en eet jou vingers af!
Gebruik jou verbeelding met die wyn.



Hierdie resep is afkomstig uit Ghana, Wes-Afrika en is een van hulle tradisionele disse.

*Staan*de Golwe is redelik hoog.

Indien jy lugtig is vir *SWR* gebruik minder rissies, maar moenie heeltemaal uitlos nie.

Dit gee karakter aan die dis.

Geniet Dit!

AMATEUR RADIO MIRROR INTERNATIONAL

Die SARL se weeklikse radioprogram vir radio amateurs, kortgolf luisteraars en elektroniese belangstellendes.

Luister Sondagaande om 19H00 na 'n heruitsending op 2 meter deur Henry, ZS1AAZ.

WINDLAAIER LEMME UIT PVC PYP

Deur Koos, ZS1KWV



'n Windlaaier se aandrywing naamlik die lemme is die kragbron wat die wind energie oordra na die opwekker om die krag op te wek. In die vorige CQ Boland het ek vertel hoe die lengte van die lemme bepaal hoeveel krag opgewek kan word.

Hierdie keer wil ek vertel hoe u die windlaaier wat u self gaan bou se lemme uit PVC pyp gaan maak. Ons gaan 'n klein 100 watt (8 ampere @ 12volt) windlaaier bou met lemme wat elk sowat 60 sentimeter lank is.



U het die volgende gereedskapstukke en materiaal nodig.

1. Figuursaag.
2. Maatband.
3. Merkpen wat op PVC sal skryf.
4. 'n Strook wit papier sowat 50mm breed en 600 tot 700 mm lank.
5. 'n Stuk 200mm PVC besproeingspyp 600mm lang.
6. Skuurpapier en Bandskuurder.
7. Boormasjien en 6mm boor.

Die strook wit papier kan u knip uit A4 papier en dit aanmekaar plak met kleefband tot die verlangde lengte.

Die PVC pyp kan u gaan soek by een van die instansies wat besproeiingspype verkoop. Ek het al die blou PVC pyp lengtes daar gesien. Soek iets wat nie te swaar is nie.

Die lemme uit PVC pyp vervaardig gaan nie lugdinamies korrek wees nie maar goed genoeg vir 'n tuis projek.

Stap 1. Plak die strook papier rondom die pyp en knip dit so dat die twee punte net aanmekaar raak. Haal nou die strook papier af, meet die lengte en deel op in 4 gelyke lengtes. Plak nou weer die strook papier om die pyp en maak met die merkpens merke op die PVC om die omtrek van die pyp in 4 stroke te deel. Doen dit op elk van die punte van die pyp. Maak seker dat die merke regoor mekaar is sodat u dit kan verbind en lyn met die merkpens oor die lengte van die stuk pyp kan trek wat nie skuins oor die lengte van die pyp sal loop nie.



Stap 2. Saag nou die stuk pyp met die figuursaag in 4 kwarte. Pasop vir die stukkies PVC wat mag spat en in u oë of mond kan kom. Dra 'n veiligheidsbril (en hou die mond toe!).

U het nou materiaal vir 4 lemme maar ons gaan net drie gebruik. U het dus een lem vir 'n spaar as daar iets verkeerd gaan gedurende die vervaardigings proses.

Weeg die vier stroke en maak 'n aantekening van elkeen se gewig. Voltooi elk van die stappe op elk van die stroke en moet nie een lem begin en klaar maak nie. Dit sal verseker van 'n meer eenvormige stel lemme. Dit sal balanseerprobleme op die einde ook drasties verminder. Soos u met die afwerking vorder weeg die stroke op 'n elektroniese skaal en hou die gewig in aanmerking met die afwerking sodat die lemme ewe swaar is en bly. Weeg ook die punte en basisse afsonderlik deur die deel wat nie op die skaal is nie met iets te ondersteun.

Stap 3. Saag 'n vierkant stukkie 70mm x 70mm uit op die een hoek van die strook. Kyk op die skets.

Stap 4. Maak op die ander punt van die strook PVC 'n merk 50mm van die tenoorgestelde hoek as die uitgesaagde hoek. Kyk na die skets.

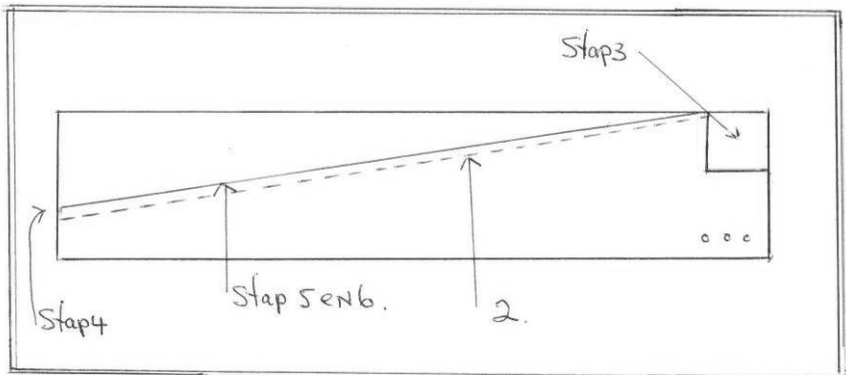
Stap 5. Verbind hierdie merk met 'n lyn na die hoek waar u die vierkant uitgesaag het soos op die skets.

Stap 6. Saag langs hierdie verbindingslyn aan die kant wat die afvalstuk gaan word sodat u die afwerking tot op die lyn kan doen. Hierdie lyn van die lem noem ons die agterkant en die ander lyn soos op die skets die voorkant.



Nou die afwerking:

1. Skuur die voorkant mooi rond sodat die die minste wind weerstand sal bied.
2. Trek 'n stippel lyn sowat 4 maal die wand dikte van die PVC pyp parallel met die agterkant van die lem aan die buite (ronde) kant van die strook PVC. (As die pyp se wand dikte 6mm is dan word hierdie lyn 24mm vanaf die agterkant van die lem getrek.) Kyk na die stippel lyn op die skets. Werk nou die lem af vanaf hierdie lyn aan die buitekant van die ronding na die agterkant sodat die agterkant eindig met 1 mm dikte. Gebruik 'n skuurblokkie saam met skuurpapier om die "rif" wat op die stippel lyn gevorm het plat te skuur.
3. Maak die punt van die lem mooi rond deur 'n koeldrank blikkie daarop te pas om die rondingslyn te trek.
4. Boor nou 3 x 6mm gaatjies soos op die skets. Begin 25mm van die twee lyne wat die hoek vorm en boor hulle 25mm van mekaar af parallel met die voorkant lyn van die lem.



Hier gaan ek eers volstaan met my storie. U kan intussen soek vir 'n 24 Volt gelykstroom (DC) motor van sowat 200 watt. Kyk ook vir 'n "Stepper motor" of enige permanente magneet motor wat die opwekker gaan word.

BARK BY LUGSKOU EN AAD (AFRICA AEROSPACE AND DEFENCE)

Deur Johan, ZS1RX

Die tweejaarlikse Lugskou en AAD het vanaf 21 tot 25 September te Lugmagbasis Ysterplaat plaasgevind. Die Lugmag Museum op Ysterplaat,

met die roepsein ZS1MUS, het dan ook 'n aktiewe stasie gedurende hierdie tyd bedryf. 'n Hele paar lede van BARK was by die stasie betrokke. Onder



andere Karl - ZS1KC, Ryan - ZS1AJ, Anton - ZU1ASV, Benja - ZS1BLM en die uwe. Daar was baie belangstelling deur die besoekers en ons hoop dat daar 'n paar nuwe stemme op die lug gaan kom as gevolg daarvan. Daar was ook heelwat amateurs wat kom hallo sê het. Dennis, ZS4BS, die President van die SARL het ook vir 'n tydjie die stasie beman. Dankie aan almal wat ook BARK se naam

by hierdie geleentheid hoog gehou het.

PM9 BATTERYE

Deur Henry, ZS1AAZ



Ons het twee radios wat gebruik maak van PM9 batterye en gewoonlik koop ek hulle by die supermark waar ons kruideniersware koop. Onlangs het ek egter 'n stel of twee afgetrap, wanneer ek die batterye in die radios installeer, is die batterye pap. Toe ek mooi kyk, sien ek die kartonstrokie waarmee die kontakte bedek is en wat 'n mens aftrek wanneer jy die battery installeer, se punte is versigtig losgetrek en teruggevou sodat wanneer die battery klaar gebruik is, kan jy die kartonstrookies mooi terugvou en die battery by die winkel gaan omruil vir 'n nuwe een. Die pap battery beland weer op die winkel se rak! 'n Mens kan maar raai wie dit sal doen.

'n Mens kan natuurlik in die toekoms eers by die winkel die battery mooi ondersoek of die strokie nie losgetrek is nie en ek kry nou nogal heelwat wat ek vermoed nie meer so goed soos nuut is nie.

Ek het egter besluit om 'n ander plan te maak. Ek het agt herlaaibare AA selle gekoop en twee plastiekhouders waarin elk vier selle kan pas. Die plastiekhouders het kontakte en aan die negatiewe kant van die sel, 'n spiraalveertjie wat veronderstel is om die sel teen die positiewe kontak vas te druk. Die plastiekhouer knyp egter die selle so styf vas dat 'n mens sukkel om die sel met die positiewe kontak betroubaar te laat kontak maak. Ek het die spiraalveertjies afgeknip en die selle met draad aanmekaar vasgesoldeer. Die AA selle wat ek gekoop het soldeer maklik. Die twee houders met elk vier selle pas gemaklik in die ou PM9 se kartonhouer



met stukkie karton om dit styf te laat pas. Ek merk die PM9 as herlaaibaar sodat dit nie per abuis in die asblik beland nie!

Ek het 'n laaier gebou om al my herlaaibare selle te laai en die gelaaide "PM9" meet sowat 11Volt as dit klaar gelaai is. My radios gee nie om vir die ekstra bietjie spanning nie. Die begin koste is bietjie hoog, maar die herlaaibare selle behoort lank te hou, seker minstens vyfhonderd siklusse. Baie goedkoper as tweedehandse PM9 batterye in die winkel!

ZS85SARL

Deur Johan, ZS1RX



Gedurende die naweek van 20 en 21 November het BARK weer 'n stasie bedryf om die 85 ste bestaansjaar van die SARL te gedenk. Saterdagoggend is die veldstasie in die Agter Paarl opgerig. Die stasie het saamgeval met die 2 de been van die SARL se veldstasie kompetisie.

Dit was sommer 'n lekker bymekaarkoms en sommer die eerste geleenheid om die nuwe BARK pette en golfhempde te dra. Dankie vir al die belangstellendes wat kom kuier het.



Agter: Anthony - ZS1AB, Rassie – ZS1YT, Benna – ZS1PBS, Kobus – ZS1K, Karl – ZS1KC, Bob – ZS1BOB, David – ZS1DDK (voor die radio), Fred – ZS1AS en Norman – ZS1NHT

Voor: Olivier – ZS1OLI, Danie ZS1VD, Anton – ZU1ASV en Louis – ZS1JLB

SPEEL ROND IN MS WORD.

Deur Koos, ZS1KWV

Om Superscript ² of Subscript ₂ te skryf in MS Word

Voorbeeld: Superscript: Jou sin lees: Vermenigvuldig 4 met die mag 6.
(4⁶)

Tik syfer 4 of R of wat ook al

Tik syfer 6

Highlight die 6

Hou nou *Cntrl en Shift en druk +*

Dan lyk dit so: 4⁶ of indien jy 'n R geskryf het (bv R vir radius) dan lyk hy so: R²

Druk nou weer *Cntrl en Shift en +* om na gewone skrif te gaan.

Om na Subsript (R₃) te gaan

Tik bv die letter R3

Highlight die syferer 3

Hou Cntrl en druk die = (Nie die Shift hierdie keer nie)

Dan lyk dit so R₃ Die ₃ bly nog ge highlight. Druk nou die pyltjie→ om uit highlight te kom.

Druk weer Cntrl= om na gewone letter grootte te gaan.

Om leestekens te skryf:

ê of é

Hou die Cntrl en Shift en tik die syfer 6 (bo aan die sleutelbord)

Los nou die Cntrl en Shift en tik die letter e

Dan lyk dit so: ê of so Ê

Om die letter é te maak – soos in André

Hou Cntrl en druk ' en die letter e terwyl jy Cntrl vashou.

Los nou Cntrl

Dan lyk hy so: é

Nog 'n manier is:

In Word gaan na Insert bo aan die blad. Kies "Symbol". Soek die simbool en selekteer dit.

Kliek nou op "Insert".

Kliek nou op "Close" en jy het jou ongewone simbool in jou teks gesit.

Onthou dit werk nie wanneer jy eposse skryf in HTML formaat nie. Gaan na "Plain Text" wanneer jy jou epos skryf dan werk dit.

Lekker speel tot volgende keer.



CQ HOU KOERS 2010

Deur Johan, ZS1RX

Vanjaar se CQ Hou Koers het op Saterdag 16 Oktober plaasgevind. Gedurende CQ Hou Koers gesels verskillende Voortrekker kommandos met mekaar deur middel van Amateurradio. Die groot saamtrek in die Wes-Kaap was vanjaar op Ceres. Dit het saamgeval met die jaarlikse Wes-kaap Nagmars.

Die kommunikasie met die Hoofleier van Die Voortrekkers in Bloemfontein op 40 meter was nie baie goed nie. Die kinders kon darem met ander Voortrekkers gesels.



'N Voortrekkertjie agter die mikrofoon



Francois, ZS1FAS en Jan, ZS1VDV by hulle "punt" gedurende die Nagmars

Die Professionaliteit van die amateurs het ook sterk na vore gekom toe drie seuns verdwaal het en daar na hulle gesoek moes word. Onmiddellik het dit na 'n "soek en redding" oorgegaan met professionele kommunikasie. Gelukkig was die verlore nes nie te lank verlore nie.

Lede van BARK betrokke by CQ Hou Koers en die nagmars was: Jan – ZS1VDV, Francois – ZS1FAS, Benja – ZS1BLM, Andre – ZU1KOK, Rone – ZU1RX en die uwe.

BARK was nie net by CQ Hou Koers betrokke nie, maar het ook 'n groot bydrae gelewer in die sukses van die nagmars. Die amateurs het van die nagmars punte beman en ook waardevolle kommunikasie verskaf.



Benja, ZS1BLM by die voet van 'n mens. Die tema was CIS

BARK VERGADERING VAN SATERDAG, 2 OKTOBER 2010

Deur Johan, ZS1RX



Die vergadering het plaasgevind op die plaas "Die Slot van die Paarl". Die vergadering het 11 uur begin en net na 12 het ons begin braai.



Die manne braai en gesels na die vergadering

Elsa die LV van Anton, ZU1ASV, het na die vergadering bestellings geneem vir BARK pette en gholphemde. Baie dankie aan Olivier, ZS1OLI en sy LV vir hul gasvryheid.

Die volgende 33 persone het die teenwoordigheidslys geteken:

ALBERTS, JOHAN ZS1B
 AMBROSE, TOM ZS1TA
 BARNARD, TAS ZR1TAS
 BLOM, BENJA
 BOTHA, LOUIS ZS1JLB
 BURGER, WIM ZR1SWB
 CANITZ, KARL ZS1KC
 CHAMBERLAIN, HENRY ZS1AAZ
 DE VOS, ELDRED ZS1DJ
 ERASMUS, LOURENS ZS1BFE
 ERASMUS, RASSIE ZS1YT
 FRANSMAN, ANDRE ZS1IL
 GREYLING, THEUNS ZS1ROM
 HAARHOFF, JOE ZS1AAB
 JENDRISSEK, PETER ZS1JX
 LE ROUX, CHARLES JR.

LE ROUX, CHARLES ZS1CF
 LE ROUX, JOHAN ZS1RX
 LUCAS, AVRON ZR1AHL
 McEWEN, TONY ZR1T
 McLEARY, SAM ZS1OR
 SCHEEPERS, BOB ZS1BOB
 SMITH, ALEX ZS1L
 SWANNEPOEL, JOHAN ZS1JSK
 TOXOPEUS, HENK ZS1ACD
 TOXOPEUS, MARGARETA
 VAN RENSBURG, MARTIN ZS1MC
 VAN STADEN, OLIVIER ZS10LI
 VAN WYK, KOOS ZS1KWV
 VISSER, ANTON ZU1ASV
 VISSER, ELSA
 WARIES, STEPHEN ZS1BSW

DIE BOESMANS

Dit is April en die Boesmans in 'n afgeleë deel van die Kalahari vra hulle nuwe stamhoof of dit hierdie winter matig of koud gaan wees. Omdat hy stamhoof is in meer moderne tye, het hy nooit die ou geheime geleer nie. Wanneer hy die lug bestudeer, kon hy nie sê hoe die winter gaan wees nie. Nieteenstaande het hy besluit om dit veilig te speel en hy sê toe dat dit 'n koue winter gaan wees en hulle moet begin brandhout bymekaar maak ter voorbereiding. Hy is egter 'n praktiese man en na 'n paar dae kry hy 'n plan. Hy stap na 'n publieke telefoon by die nasionale pad, skakel die weerburo en vra, "Gaan die komende winter koud wees in die Kalahari?"



"Ja dit lyk so" sê die een wat geantwoord het.

Hy gaan terug na die stam en sê hulle moet nog meer hout bymekaar maak.

'n Week later skakel hy weer die weerburo.

"Lyk dit nog steeds na 'n baie koue winter?"

"Ja, dit gaan baie koud wees."



Hy gaan terug en beveel hulle om elke stukkie hout wat hulle vind, op te tel.

Na twee weke skakel hy weer.

"Is julle heeltemal seker dat dit baie koud gaan wees?"

"Absoluut" kom die antwoord, "dit lyk al hoe meer na een van die koudste winters ooit."

"Wat maak julle so seker?"

"Ons satelliet fotos wys die Boesmans maak verwoed hout bymekaar, en dis altyd 'n seker teken."

HOE SLUIT EK BY BARK AAN? HOE HERNU EK MY LIDMAATSKAP

Die maklikste manier om by BARK aan te sluit of om u lidmaatskap te hernu is om dit via die internet te doen. Gaan na BARK se webwerf by <http://bark.org.za>. Gaan na Aansoek/Hernu vorm en voltooi die informasie wat verlang word. Of gaan direk na http://bark.org.za/?page_id=290. Doen 'n internet betaling in BARK se rekening in. Die bank besonderhede is:

Bank: ABSA.

Takkode: Internet - 632005, Toonbank – 334312.

Rek No: 429720974.

Ledegeld vir 'n gewone lid is R60,00 en vir 'n skolier of student R30.00.

VAN	Boland Amateurradio klub Posbus 273 STRAND 7139
-----	--