

CQ BOLAND



NUUSBRIEF VAN
DIE BOLAND AMATEURRADIO KLUB

November 2009

KOMITEE VAN BOLAND AMATEURRADIO KLUB

Johan le Roux	ZS1RX	021-9192246
Karl Canitz	ZS1KC	021-9765237
Rassie Erasmus	ZS1YT	021-8545764
Deon Heydenrych	ZS1G	082-6539884
Olivier van Staden	ZS1OLI	021-8698564
Jean Coetzee	ZS1HJC	083-2618589
Conradt Esterhuizen	ZS1ES	083-6296316
Raoul Coetzee	ZS1REC	082-4664327
Jan Van der Vyver	ZS1VDV	083-3795859
Douglas Defty	ZS1DUG	021-9436300

KLUBBULLETINS

Tyd: Sondag om 7:45

Frekwensies: 3670kHz, 7094kHz LSB en 145,700 FM

Kom gesels saam op Sondagande om 20:00 op 3670kHz en 145.650 FM

KENNISGEWING VAN DIE VOLGENDE BARK VERGADERING

U word vriendelik uitgenooi na 'n BARK vergadering op Saterdag 12 Desember 2009 om 11:00 op die plaas Slot van die Paarl. Die vergadering behoort so teen 12 uur klaar te wees en daarna sal die braaivleis vure aangesteek word. Moenie van die kattebak verkoping vergeet nie. Bring u eie kos, eetgerei, drinkgoed, stoele, rooster ens. saam. Verder in hierdie uitgawe is 'n beskrywing om by die vergadering uit te kom.

BARK
Vergadering...



BYDRAES TOT CQ BOLAND

Die redaksie van CQ BOLAND verwelkom alle bydraes vanaf Boland se Amateurs en vriende van die klub. Bydraes mag egter volgens die diskresie van die redakteur aangepas en geplaas word om sodoende die gepastheid en kwaliteit van inligting en artikels te verseker. Bydraes moet ten minste vier weke voor die datum van die volgende vergadering aan die redaksie met behulp van E-pos, pakketradio of op disket gestuur word.



Stuur u bydraes aan:

Pakket: ZS1RX@ZS0BEL.TBG.WCP.ZAF.AF

E-pos: ZS1RX@MAILBOX.CO.ZA

Posadres: CQ Boland Posbus 273 STRAND 7139

VAN DIE VOORSITTER.

En so snel 2009 ook na sy einde. Soos die vorige jare was BARK hierdie jaar weereens baie aktief. Baie dankie aan almal wat meegehelp het om van hierdie jaar 'n sukses te maak.

Gedurende hierdie kwartaal was ons aktief met CQ Hou Koers van Die Voortrekkers, ZS10WCS en ZS3SKA. Dan het BARK se komitee ook nog baie agter die skermes gedoen. BARK is 'n klub om op trots te wees.

Ons het ruimte vir verbetering: Ons kan doen met meer bulletin lesers. Sondagaande se heruitsendings van Joe, ZS1AAB kan baie beter ondersteun word. Dan is ek ook bekommerd oor die afname van bywoning van ons ledevergaderings. Ek wonder of die resessie iets hiermee te doen het. Ek hoop egter dat ek sommer baie van u by die volgende vergadering gaan sien.

Dan was daar ook lede wat gewonder het hoekom hulle CQ Boland net per epos ontvang en nie 'n harde kopië ook nie. Daar was by 'n vorige vergadering besluit dat CQ Boland net gedruk en gestuur sal word na lede wat nie internet fasiliteite het nie. Vir die ander lede sal dit per epos gestuur word. Hierdie was 'n finansiële besluit.

Ons gaan op 24 Januarie 2010 'n ballon die lug instuur vanaf die Worcester vliegveld. Hierdie ballon gaan Radios, GPSse en 'n kamera aanboord hê. Ek wil dan ook versoek dat soveel van u hierdie projek (BACAR) ondersteun. Kom besoek Worcester gedurende die lansering.

Dankie vir u ondersteuning gedurende die jaar. Geniet die Kersgety en rus lekker uit. 'n Geseënde Kersfees en 'n voorspoedige 2010 vir u en u familie.

Johan, ZS1RX



RADIO AMATEUR EKSAMEN

Jan, ZS1VDV gaan weer vroeg in volgende jaar 'n ZU RAE aanbied. Maak asseblief vroeg in Januarie kontak met Jan sodat hy die besonderhede van die kandidate kan kry.

Kandidate wat begerig is om gedurende Mei 2010 die klas A eksamen af te lê moet asseblief vir Karl, ZS1KC kontak.

Beide se kontakbesonderhede is in hierdie uitgawe van CQ Boland.

BARK VERGADERING VAN SATERDAG, 12 DESEMBER 2009

Deur Johan, ZS1RX

Ons volgende BARK vergadering vind plaas op Saterdag, 12 Desember 2009, op die plaas Slot van die Paarl te Agter-Paarl. Olivier, ZS1OLI is ons gasheer.

As u van Kaapstad se rigting noord ry op die N1, neem u die Klapmuts/Wellington afdraai. Dit is die R44. Die R44 raak later 'n dubbel baan. Hou aan tot by die Noord Agter-Paarl Koelkamer. Draai daar links. Maak seker dat u tot by die koelkamers ry voordat u van die R44 afdraai. So 'n kilometer verder sal u die afdraai links na die plaas vind. Die plaas se naam is "Die Slot van die Paarl". U sal sommer gou die antennes sien. Volg die pad tot by die antennes. Die GPS verwysing is 33°39.746'S en 18°54.769'O



Daar sal bystand wees op die 145.650 herhaler. Sien u daar!



KOM ONS GESELS TEGNIES

Deur Bob, ZS1BOB

SPEEL MET KOAKS

Waar kry ek 'n balun (Balanced to unbalanced transformer) vir 'n antenna met 'n voerpunt impedansie van 200 Ohm ?

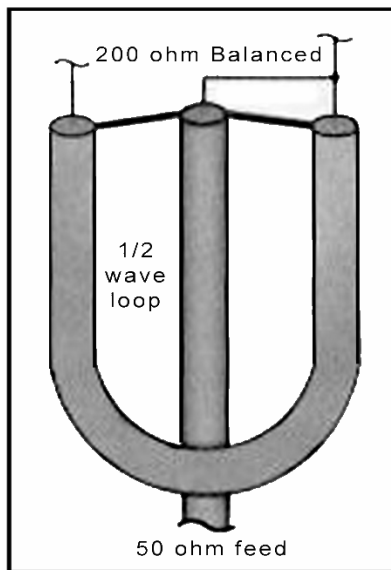
Dws dat ons 'n verhouding van 4:1 sal inspan om by die gesogte 50 Ohm uit te kom.

Krap tussen die afval koaks stukke, menige amateurs gaar dit op, net in geval!

Bepaal die halfgolf van die frekwensie van die antenna, ONTHOU om die snelheidsfaktor ook te bereken.

Hoekom halfgolf? Halfgolf van ons frekwensie se spanning is zero, dus geen gereflekteerde golwe nie.

Sny die koaks presies op hierdie mate en koppel soos per skets. Let op dat al die skerms van die koaks (screens) aanmekaar gekoppel is.



Coaxial loop 4:1 transformer-balun.

Hierdie balun gee ongeveer 56 Ohm op die antenna voerpunt.

Party van die OK's is fanaties op soek na die ontwykende 1:1 SWR, die lengte van die antenna se koaks dra ook by tot Staande Golwe op die voerlyn.

Dit is natuurlik makliker om 'n lae SWR te bereik met enkelband antennes (monoband). Streef dus om die voerlyn in veelvoude van Halfgolwe te meet, snelheidsfaktor bygereken, natuurlik!

Wat kan ek nog doen met koaks?

Antennas met voerpunte van 100 – 120 Ohm kan reggetrek word met 75-Ohm voerlyn in veelvoude van Kwartgolf.

As kapasitor: 'n stuk koaks gekoppel op monoband Yagi se voerpunt, in parallel met die voerlyn. Los een punt oop, knip 1cm af op 'n slag en kyk hoe verander die impedansie se waarde.

So is daar verskeie kwartgolf baluns asook faseerings harnasse (phasing harnesses) om 2 Yagis te faseer.

Verdere wenke: Dit is belangrik dat die hoogte van 'n horisontale dipool in verhouding met sy frekwensie is. Verkieslik moet die dipool nie laer as 'n halfgolf in hoogte wees nie, maar ons weet dat dit nie altyd prakties haalbaar is nie. Een-tiende golf hoogte sal 'n dipool se impedansie laat daal tot 25 Ohm.

Dit verklaar hoekom laer frekwensie dipole nie so doeltreffend is op DX nie.

Lees gerus meer op.

Onthou: *Om te meet is om te weet, maar weet wat jy meet !*



HAMNET BOLAND

Kom ons ondersteun asseblief hierdie organisasie. Sluit asseblief aan al kan u nie in al die aktiwiteite deel nie.



ZS3SKA

Deur Johan, ZS1RX

Gedurende die naweek van 24 en 25 Oktober was “CQ, CQ, CQ dit is die spesiale stasie ZS3SKA wat roep en luister” baie prominent op die 40 en 80 meter band.

Sewe lede van die Boland Amateurradio Klub en 'n lid van die [Noord-Kaap Amateurradio Klub](#) het gedurende hierdie naweek 'n spesiale stasie by SKA by Carnarvon opgesit. Die stasie was bedryf deur: ZS1YT Rassie, ZS1OLI Olivier, ZS1RX Johan, ZS1BOB Bob, ZS1ES Conrad, ZS1REC Raoul, ZS1DUG Doug en ZS3SVD Sian.

Ons wat vanaf Kaapstad gekom het, het die N7 geneem tot by Van Rhynsdorp. Daarna na Calvinia en Williston. Elf kilometer voor Carnarvon het ons af gedraai. Van hier af was dit grondpad. Ons bestemming was Losberg.



11 Kilometer voor Carnarvon is die afdraai na SKA

Dit is hier waar hulle die skottels vervaardig vir die radioteleskope.

Vrydagmiddag is ons vriendelik ontvang deur Dawie Fourie van SKA. Hy is ons kontak daar. Nadat die antennas staangemaak is en die stasie ingerig was het ons die tente opgeslaan. Die stasie was in die hekwag se gebou.

Karl, ZS1KC was ons eerste kontak. Karl was ook ons nood skakel met die families aangesien daar geen selfoon ontvangs van daar is nie. Vrydagaand het ons so 'n bietjie statiese geraas gehad van donderweer wat erns verby beweeg het. Saterdag oggend is die geraasvlak minder as een. Wat 'n plesier om so te werk. Ons maak die een kontak na die ander. Ons bly langer as beplan op 80 meter aangesien ons die een kontak na die ander maak. Daarna skuif ons na 40 meter en 20 meter. Saterdag middag span ons 'n antenna vir 160 meter en



Die stasie was bedryf uit die hekwag se gebou



Ons tentedorpie. Die skottels word in die "skuur" gebou

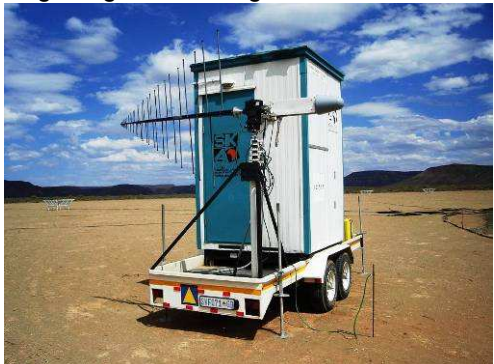
aan ons en andere totaal onbekend. Daar is egter baie waarin ons belangstel. Een van die interessantste dinge was 'n waentjie wat volledig ingerig is om die oorsprong van seine vas te stel. Hierdie waentjie word gebruik om te verseker dat daar nie ongewenste radio geraas in die omgewing is nie.

Sondag oggend doen Rassie, ZS1YT die Boland bulletin en net daarna begin ons oppak en durf ons weer die lang pad aan Kaap toe.

Saterdagoggend werk ons 160 meter suksesvol.

Saterdag oggend kom Roger, ZR3RC vir ons kuier. Roger het ook 'n klompie kontakte gemaak.

Gelukkig vir ons is dit bewolk en dit is nie so warm nie. 'n Mens kan egter sien dat die son daar kan kom stilstaan. Saterdagmiddag neem Dawie ons vir 'n besoek aan SKA. Ons O en A vir die tegnologie. sommige terme is bekend



Met hierdie waentjie is die grote van radio seine in die gebied gemeet

SKA staan vir Square Kilometer Array. Tans is daar twee lande wat 'n bod ingesit het om ruimte radioteleskope te bou vir die bestudering van die ruimte. Suid Afrika en Australië is besig om mee te ding om hierdie kontrak te kry. Indien Suid-Afrika die bod kry, sal daar 2500 radioteleskope in die vlaktes anderkant Carnarvon opgerig word. Aan die westekant van Losberg is die terrein waar SKA gebou sal word. Tans is daar twee radioteleskope wat se skottels klaar opgesit is. 'n verdere twee is in aanbou.

Hierdie gebied sal vanaf Januarie 2010 'n radiovrye gebied wees. Dit was dan die motivering vir ons gewees om die radiostasie vir die naweek daar te gaan opsit en te bedryf. Ons wil die laaste groep amateurs wees wat vanaf hierdie gebied kontakte maak.

Meer informasie is beskikbaar by:
<http://www.ska.ac.za/>

Die naweek was 'n wonderlike ondervinding. Miskien sal ek nooit weer daar uitkom nie. Ten minste kan ek sê: "ek was daar"!!



Een van die voltooië Radioteleskope



VERBIND EN VIND RADIO-KOMPETISIE 2009

Deur Conradt, ZS1ES en Jan, ZS1VDV

DATUM: 11/12 Desember 2009

BANDE: 80m (3,670); 40m (7.094) en 2m (145.650 en 145.700 herhalers)

TYD: Vrydag, 11 Desember 2009 18:00 tot 20:00

Saterdag, 12 Desember 2009 07:00 tot 09:00

REËLS:

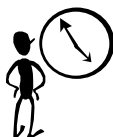
Alle Boland Amateur Radio Klublede mag deelneem.

Daar is geen inskrywingsgeld nie.

Daar sal streng by bogenoemde tye en frekwensies gehou word.

Die tydperk word as volg ingedeel:

- Vrydag (18:00 tot 20:00) 4 tydperke van 0.5 uur elk.



- Saterdag (07:00 tot 09:00) 4 tydperke van 0.5 uur elk

Tydens hierdie totale 8 tydperke sal daar by een radiostasie in die Paarl area 'n radiobediener op elkeen van bogenoemde frekwensies beskikbaar wees. Elkeen van hierdie radiobedieners sal die roepsein ZS1BAK EN 'N AGTERVOEGSEL gebruik.

AGTERVOEGSEL / LEIDRAAD

Die AGTERVOEGSEL/LEIDRAAD– 'n woord – verander streng elke halfuur op al 4 frekwensies. Vorige tydperke se AGTERVOEGSEL/LEIDRADE sal nie herhaal word nie. Aan die einde van die kompetisie het elke deelnemer dus 8 woorde/kriptiese leidrade wat hom/haar lei tot 'n bekende landmerk in Suid Afrika. Wanneer die landmerk geïdentifiseer is, SMS jou ROEPSEIN en die LANDMERK na die volgende selnommer:



083 629 6316

Of skakel bogenoemde selnommer TUSSEN 09:00 en 10:00 en gee duidelik en stadig jou ROEPSEIN en LANDMERK byvoorbeeld: "Hierdie is ZS1ABC – Voortrekkermonument"

WIE WEN

Die eerste prys gaan aan die BARK-lid wie die naaste aan die ideaal (ingerapporteer tydens elk van die 8 tydperke op 40m, 80m, en EEN van die 2m frekwensies) en die korrekte landmerk telefonies of per SMS ingestuur het. Indien meer lede hierdie ideaal bereik sal 'n trekking plaasvind. Stuur nogtans jou antwoord in al laat toestand op 'n sekere band jou nie toe om in te rapporteer nie. Die toestand kon alle deelnemers beïnvloed het.



Daar sal ook meer as een prys wees - ONTHOU OM TE KWALIFISEER MOET DIE LANDMERK WAT DEUR JOU geïdentifiseer IS VOOR 10:00 OP SATERDAG, 12 DESEMBER 2009 AAN SELNOMMER 083 629 6316 PER SMS OF TELEFONIES DEURGEDEE WORD.



Raoul, ZS1REC, berig dat die klubprojek in sy finale stadium is en die beplanning is dat die projek gebou kan word gedurende Maart 2010. Meer besonderhede sal nader aan die tyd bekendgemaak word.

BACAR 2010

Deur Johan, ZS1RX

BARK gaan op 24 Januarie 2010 'n BACAR ballon lanseer. BACAR staan vir Balloon Carrying Amateur Radio. Hierdie gebeurtenis sal plaasvind vanaf die Worcester vliegveld. Die BARK BACAR sal dien as 'n toetsplatform vir 'n soortgelyke opstelling wat later om die wêreld sal sweef. Gedurende 21 November vanjaar was daar 'n toetsvlug om al die uitrusting te toets. Foute wat voorgekom het met hierdie proeflopie sal uitgestryk word. Gedurende die toetsvlug was die ballon geanker met 'n tou. Foto's vanaf die ballon se kamera is beskikbaar by: www.amsatsa.org.za/bacar.htm. John ZS6EF is verantwoordelik vir die hardeware.

Meer informasie:

The following is the balloon specification

Number of Balloons: 4.
 Type of Balloon: Latex 3M 4 hour degrade.
 Gas: Helium.
 Release: Glow Plug.
 Balloon Attachment: High Pressure Joint to Generator.



Parachute Details

1.5M High Altitude 200kg load with a fill balloon and high tensile cords

Generator:

Swivel driven 15 watt 7.2 Volt 2 Amp with SMPS regulator Mounted between the balloon and the package. The Package has a Fin for wind stabilization which is also the GSM Yagi to avoid multi Cell operation.

GPS Gear

4 separate GPS units will be on board. This is vital redundancy for recovery and ATC positioning.

Messages are as follows: Note that in brackets is the value that changes.

Radios

20M Beacon USB

2 Watt +/- depending on your receiver set-up 14.225MHz.

40M beacon LSB

2 Watt +/- depending on your receiver setup 7.095MHz.

2M beacon USB

1 Watt +/- depending on your receiver set-up 144.215MHz.

2M Parrot

FM Transmission 5 Watt. Input / Output frequency 145,500 MHz. 10 seconds maximum talk time. If the parrot is not used for a period of 2 minutes it announces itself in plain language:

"This is the Bacar Parrot Repeater"

2M Beacon

1 Watt Zero phase shift Doppler Direction Finding Beacon on 144.825 MHz.

Daar sal ook 'n kamera aanboord wees.

Kom ondersteun asseblief hierdie gebeurtenis.



ZS10WCS

Deur Johan, ZS1RX

BARK het ook toegetree tot die sokker koors. Die SARL het versoek dat klubs vir 'n maand lank die roepsein ZS10WCS gebruik om die wêreld beker sokker in Suid-Afrika meer bekend te maak aan die wêreld. BARK het versoek om gedurende September 2009 die roepsein te gebruik.



Soos in die gees van Boland, het van die lede 'n standaard daar gestel wat nie maklik oortref sal word nie. Nie minder nie as 2537 kontakte is gemaak. Die lede wat hier betrokke was, was Olivier – ZS1OLI, Vidi – ZS1EL, Jan – ZS1VDV, Dug – ZS1DUG, Raoul – ZS1REC, Alex – ZS1L en die uwe ZS1RX. Dankie aan hierdie lede vir al die tyd en moeite wat hulle ingesit het om hierdie hoë getal kontakte vir BARK te maak.



HOE SLUIT EK BY BARK AAN? HOE HERNU EK MY LIDMAATSKAP

Die maklikste manier om by BARK aan te sluit of om u lidmaatskap te hernu is om dit via die internet te doen. Gaan na BARK se webwerf by <http://bark.org.za>. Gaan na Aansoek/Hernu vorm en voltooi die informasie wat verlang word. Of gaan direk na http://bark.org.za/?page_id=290. Doen 'n internet betaling na BARK.

Bank besonderhede is:

Bank: ABSA

Takkode: Internet - 632005, Toonbank – 334312

Rek No: 429720974

Ledegeld vir 'n gewone lid is R60,00 en vir 'n skolier of student R30.00

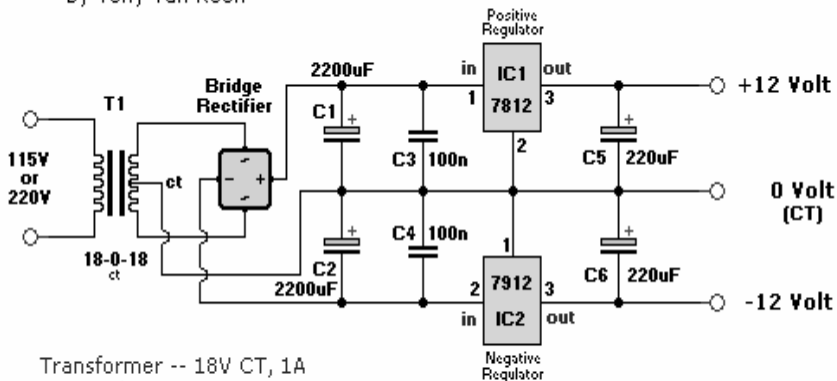
Dit is baie belangrik dat u, u roepsein invul in die veld wat op BARK se bankstaat moet verskyn.

Indien u nie die internet gebruik nie, kan u die geld in BARK se rekening inbetaal en vir Rassie ZS1YT, BARK se Tesourier, kontak en hom van die inbetaling verwittig.



Dual Voltage Power Supply

by Tony van Roon



Transformer -- 18V CT, 1A

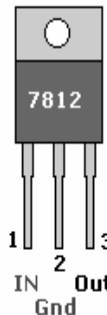
Capacitors -- 35V

Bridge Rectifier -- 100V, 2A

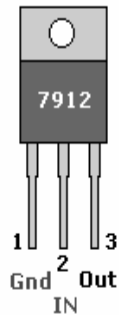
C3,C4 -- Ceramic, 50V

**Caution: Input/Ground are reversed
between the 7812 and 7912.**

Pos. Reg.



Neg. Reg.



CQ HOU KOERS

Deur Johan, ZS1RX

Vanjaar se CQ Hou Koers het plaasgevind op Saterdag 17 Oktober. CQ Hou Koers is die dag in 'n jaar waar Die Voortrekkers met mekaar gesels deur middel van amateurradio. Daar was 'n groot Voortrekker saamkoms op



Die Voortrekkers luister na die Hoofleier se boodskap

Robertson en BARK het hier 'n radio stasie opgesit. Amateurs by hierdie stasie was: Jan – ZS1VDV, Francois – ZS1FAS, Danelle – ZU1DCM, Martin – ZS1SM, Rone – ZU1RX en die uwe ZS1RX. Hennie ZS1HR het ook vir ons kom kuier.

Nadat ons eers redelik bekommerd was dat ons nie die Hoofleier van Die

Voortrekkers se boodskap uit die Vrystaat sou kon hoor nie, het die boodskap toe heel goed deurgekom en almal kon sonder probleme luister.

Ons het gebruik gemaak van 'n Icom IC-751 en 'n multi-dipool vir 80, 40 en 20 meter.

CQ Hou Koers het dan ook saamgeval met die jaarlikse Wes-Kaap Nagmars van Die Voortrekkers. Al die lede van BARK wat daar was het dan ook vir die nag gebly om te help met die nagmars. Ek weet nie wat by Jan, ZS1VDV en Francois, ZS1FAS se punt gebeur het nie, maar die kinders se gille het deur die berge en valleie getrek. Sondag-oggend ry ons doodmoeg en



Die Nagmars word verken. Rone – ZU1RX, Monique, Danelle – ZU1DCM, Hannaleen en Francois – ZS1FAS. Voor is Jan – ZS1VDV en Bella

met min slaap terug. Dit is nou wat hulle beskryf as so lekker soos 'n "nikkerball", hard maar lekker. Dankie aan almal wat gehelp het om 'n sukses van hierdie geleentheid te maak.



ZS0STB – DIE EINDE VAN 'N ERA

Deur Johan, ZS1RX

By 'n BARK komitee vergadering gedurende Oktober 09 is besluit om die pakket stasie, ZS0STB, af te skakel. Hierdie besluit is geneem as gevolg van te min gebruikers en die hardware wat probleme gee.

ZS0STB het destyds tot stand gekom onder leiding van Gerd, ZS1ABM. Gerd was baie bekwaam met pakket en het baie amateurs gehelp om hierdie modus te gebruik. Na Gerd se dood het sy weduwee, Toekie voortgegaan met die BBS. Toekie het so 'n tyd gelede opgradeer en is nou die trotse houër van die roepsein ZS1ABM.

Die BBS sal nou verander word na APRS en dit sal dien as 'n digihaler.

Toekie baie dankie vir al die betrokkenheid by die BBS oor baie jare. Dit word opreg waardeer.



BARK VERGADERING VAN SATERDAG, 19 SEPTEMBER 2009

Deur Johan, ZS1RX



Die vergadering het plaasgevind op die plaas "Die Slot van die Paarl"

Die vergadering het 11 uur begin en net na 12 het ons begin braai.

Dit was die minste lede wat in 'n lang tyd by 'n BARK vergadering was. Ek hoop maar dat die volgende vergadering beter bygewoon sal word.

Baie dankie aan Olivier, ZS1OLI

en sy LV vir hul gasvryheid.

Die volgende 33 persone het die teenwoordigheidslys geteken:

AMBROSE, TOM ZS1TA
 BARNARD, TAS ZR1TAS
 CANITZ, KARL ZS1KC
 CHAMBERLAIN, HENRY ZS1AAZ
 CONRADIE, ANITA
 CONRADIE, KOBUS ZS1K
 CONRADIE, PHILIP ZS1CON
 DE VILLIERS, FRANCOIS ZR1ACF
 DREYER, THEO ZS1BO
 DRY, E.J. ZS1EJD
 ERASMUS, RASSIE ZS1YT
 ESTERHUIZEN, CONRADT ZS1ES
 HAARHOFF, JOE ZS1AAB
 HAARHOFF, RINA
 HUGO, JAN ZS1JH
 JANSE VAN RENSBURG, KOBUS
 ZR1VR

JENDRISSEK, PETER ZS1JX
 KOEGELENBERG, DANIE ZR1DJK
 KORKIE, LEON ZS1MM
 LE ROUX, ALMA
 LE ROUX, CHARLES ZS1CF
 LE ROUX, JOHAN ZS1RX
 LE ROUX, JOHANNES ZR1RF
 LE ROUX, RONÉ ZU1RX
 NOTHLING, HANS ZS1WZ
 SADIE, BENNA ZS1PBS
 SCHEEPERS, BOB ZS1BOB
 SMITH, ALEX ZS1L
 VAN STADEN, OLIVIER ZS10LI
 VAN ZYL, BETSIE
 VAN ZYL, RENE ZS1VR
 VISSER, ANTON ZU1ASV
 VISSER, ELSA



KAN U AL DIE WOORDE KRY?

h	f	r	e	k	w	e	n	s	i	e	l	s	d
b	o	f	l	c	s	n	o	n	a	b	t	c	o
b	s	b	a	u	q	r	o	a	w	e	w	b	
s	a	o	t	s	g	b	f	r	l	f	b	o	z
s	n	c	a	n	r	d	o	e	b	r	o	l	s
l	a	m	a	t	e	u	r	l	n	g	l	s	l
o	i	d	a	r	o	m	k	a	a	c	a	z	b
i	e	a	u	o	q	r	i	h	a	n	n	r	a
o	e	d	m	k	b	l	m	r	n	d	d	n	k
b	b	s	m	z	s	o	b	e	l	e	b	f	n
i	d	a	s	r	n	k	t	h	f	e	a	e	e
i	t	l	r	t	e	n	m	a	h	d	d	s	m
o	t	e	k	k	a	p	u	a	r	n	b	n	c
b	b	k	e	c	k	b	n	o	o	h	e	f	r

BARK
 ZS1BAK
 ZS1TB
 ZS0BEL
 BACAR
 CQBOLAND
 ZS10WCS
 HAMNET
 PAKKET
 BOLAND
 AMATEUR
 ANTENNA
 RADIO
 FREKWENSIE
 LUGDRAAD
 HERHALER
 MIKROFOON
 KRAGBRON



VAN Boland Amateurradio klub
Posbus 273
STRAND
7139