

CQ BOLAND



NUUSBRIEF VAN
DIE BOLAND AMATEURRADIO KLUB

November 2007

KOMITEE VAN BOLAND AMATEURRADIO KLUB

Voorsitter/Tesourier	Rassie Erasmus	ZS1YT	021-8545764
Ondervoorsitter/Sekretaris	Karl Canitz	ZS1KC	021-9765237
CQ Boland	Johan le Roux	ZS1RX	021-9192246
Web Meester	Deon Heydenrych	ZS1G	082-6539884
Bulletinrooster	Olivier van Staden	ZS1OLI	021-8698564
Jeugsake en Hamnet	Jean Coetzee	ZS1HJC	083-2618589
Geleentheds koördineerder	Conradt Esterhuizen	ZS1ES	083-6296316

KLUBBULLETINS

Tyd: Sondae om 7:45
 Frekwensies: 3670kHz, 7094kHz LSB en 145,700 FM

KENNISGEWING VAN DIE VOLGENDE BARK VERGADERING

U word vriendelik uitgenooi na 'n klubvergadering op Saterdag 1 Desember 2007 om 11:00 op die plaas Slot van die Paarl. Die vergadering behoort so teen 12 uur klaar te wees en daarna sal die braaivleis-vure aangesteek word. Moenie van die katebak verkoping vergeet nie. Bring u eie kos, eetgerei, drinkgoed, stoele, rooster ens. saam. Verder in hierdie uitgawe is 'n beskrywing om by die vergadering uit te kom.



BARK
Vergadering...



BYDRAES TOT CQ BOLAND

Die redaksie van CQ BOLAND verwelkom alle bydraes vanaf Boland se Amateurs en vriende van die klub. Bydraes mag egter volgens die diskresie van die redakteur aangepas en geplaas word om sodoende die gepastheid en kwaliteit van inligting en artikels te verseker. Bydraes moet ten minste vier weke voor die datum van die volgende vergadering aan die redaksie met behulp van E-pos, pakketradio of op disket gestuur word.



Stuur u bydraes aan:

Pakket: ZS1RX@ZS0BEL.TBG.WCP.ZAF.AF

E-pos: ZS1RX@MAILBOX.CO.ZA

Posadres: CQ Boland Posbus 273 STRAND 7139



VAN DIE VOORSITTER.

Van die Voorsitter

Gisteraand was dit ons kinders se Kerskonsert. Dit sê vir my dat die einde van 2007 al weer om die draai is.

Hierdie jaar was somer 'n bedrywige een vir ons klub. Die hoogtepunt van die jaar was sekerlik die uitstappie van 12 van ons lede na Die Hel onder die roepsein ZS1HELL.



Daar was natuurlik ook die Vuurtoring naweek op L'Agulhas en dan ook die herdenking

van die lansering van die eerste satelliet. By hierdie geleentheid het ons die roepsein ZS50SPUT op die lug gesit.

Daar was ook ander geleenthede, soos CQ Hou Koers, Jota, HAMNET, ens. waar BARK lede hulle kant gebring het. Baie dankie aan die klublede wat so gereeld BARK op die lug sit.

Gereelde bydraes deur lede tydens bulletin tyd word ook beslis nie mis

gekyk nie. So ook nie die hulp van van ons lede met die RAE en gepaardgaande opgraderings van ZR na ZS nie.

'n Groot dank ook aan dié lede wat agter die skerms die wiele van BARK ge-olie hou.

Ons ledetal het mooi verbeter sedert ons laaste vergadering en staan nou op 121. Daar is enkele oud-lede wat niks van hulle laat hoor het nie en ongelukkig moes ons toe maar hulle name van ons ledelys verwyder.

Ons laaste vergadering vind dan plaas op 1 Desember by Olivier in Die Agter Paarl.

Ek sien uit daarna om u te sien by hierdie geleentheid maar vir die van u wat die nie sal kan maak nie wil ek somer nou die geleentheid gebruik om 'n Geseënde Kersfees en 'n voorspoedige 2008 toe te wens.



Groete van hok tot hok.

Rassie, ZS1YT

REDAKSIONEEL



En hier is ons alweer by die Kers uitgawe van CQ Boland vir 2007. Dankie aan almal wat my ondersteun het gedurende die jaar met bydraes. 'n Geseënde Kersfees en 'n voorspoedige nuwe jaar.



Tot die volgende uitgawe.

Johan, ZS1RX



BOLAND AMATEUR RADIO KLUB BIED AAN:

VERBIND-EN-VIND-RADIO-KOMPETISIE 2007

DATUM: Naweek van 1 Desember 2007

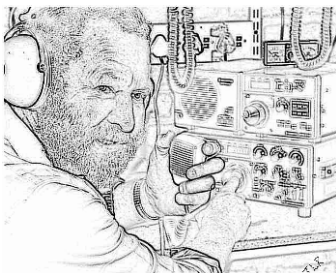
BANDE: 80 m (3670) en 40 m (7094) asook op 2 METER (650- en 700-herhalers)

TYD: Vrydag 30 November 2007 18:00 tot 21:00
Saterdag 1 Desember 2007 06:00 tot 09:00



Reëls:

1. Alle Boland Amateur Radio Klublede mag deelneem.
2. Daar is geen inskrywingsgeld nie.
3. Daar sal streng by bogenoemde tye en frekwensies gehou word.
4. Die totale tydperk word soos volg ingedeel:
 - Vrydag (18:00 - 21:00): 3 tydperke van 1 uur elk.
 - Saterdag (06:00 - 09:00): 3 tydperke van 1 uur elk.



5. Tydens hierdie totale 6 tydperke sal daar by een radiostasie in die Paarl area 'n radio en bediener op elkeen van bogenoemde frekwensies beskikbaar wees.

6. Elkeen van hierdie bedieners sal die roepsein ZS1BAK **en 'n AGTERVOEGSEL** gebruik.

Agtervoegsel:

7. Hierdie AGTERVOEGSEL, 'n woord, verander streng elke uur - op die uur op al 4 frekwensies.
8. Vorige tydperke se AGTERVOEGSELS sal nie herhaal word nie.
9. Aan die einde van die kompetisie het elke deelnemer dus 6 woorde/kriptiese leidrade wat hom/haar lei tot 'n spesifieke bekende landmerk binne die Wes-Kaap

HET HOM!!! Indien jy die landmerk geïdentifiseer het, skakel **TUSSEN 09:00 en 10:00** die volgende selnommer:



083 5731700

Gee **DUIDELIK** en **STADIG** jou **ROEPSEIN** en **LANDMERK** byvoorbeeld: "Hierdie is ZS1ABC Voortrekkermonument."

10. **WIE WEN?** Eerste prys gaan aan die BARK-lid wat die naaste aan die ideaal (ingerapporteer tydens elkeen van die 6 tydperke op 80- , 40- en **EEN** van die 2-meter frekwensies) en die **korrekte landmerk** met sy of haar foon deurgestuur het. Indien meer lede hierdie ideaal bereik, sal daar 'n trekking plaasvind. Indien toestande op 'n sekere band u nie toelaat om in te rapporteer nie - skakel in elk geval en gee landmerk deur. Die toestand kon alle deelnemers beïnvloed het.

11. Daar sal ook pryse wees vir die deelnemers wat wel aan punt 10 voldoen en onder die eerste 10 uit die hoed getrek word.

TREKKING - VLEISBRAAI – KATTEBAK VERKOPING

SATERDAG, 1 DESEMBER 11:00 tot 17:00 op SLOT, plaas van ZS1OLI. Onmiddellik nadat jy jou LANDMERK met jou foon deurgestuur het (tussen 09:00 en 10:00) klim jy en jou gesin in jul motor en ry na die vergadering waar 'n klomp BARK-vriende vir julle wag. **WIE WEET - DALK WEN JY DIE PRYS TYDENS DIE TREKKING.**

Moet net nie julle eetgoed, drinkgoed en stoele vergeet nie.

Wees asseblief deel van hierdie naweek!

Groete

Olivier, ZS1OLI



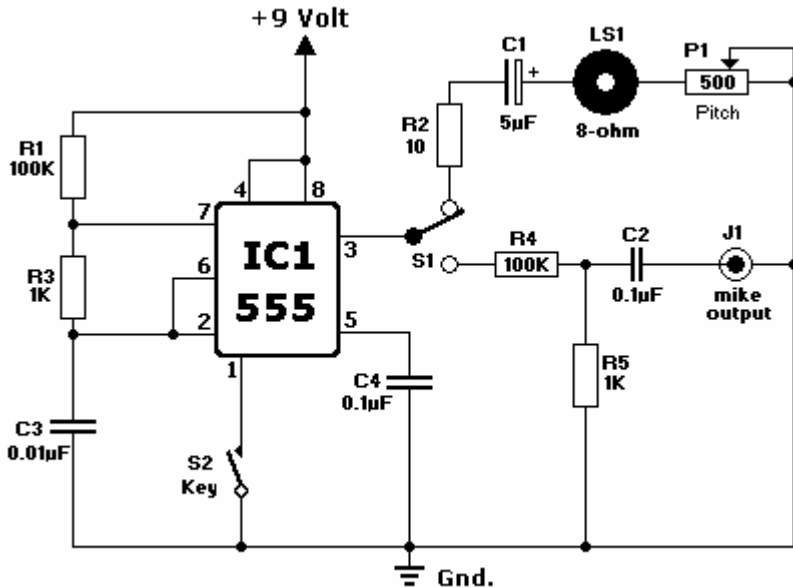
Bennie, ZS1GX Het bedank as komiteelid van BARK. Bennie hiermee wil ons vir jou baie dankie sê vir al jou bydraes as komiteelid van BARK.

KOM ONS GESELS TEGNIES

Deur Johan ZS1RX

MORSEKODE OSSILLEERDER

Hierdie is 'n stroombaan wat ontwerp is deur Tony van Roon



LYS VAN ONDERDELE:

R1,R4 = 100K	IC1 = LM555
R2 = 10 ohm	S1 = "3-pole, switch toggle, on-on"
R3,R5 = 1K	S2 = Morseleutel
P1 = 500 ohm	J1 = Mikrofoon uitset
C1 = 5µF/16V	LS1 = Luidspreker, 8-ohm, tot 2 watt
C2,C4 = 0.1 uF	Batt1 = 9-Volt "Alkaline" battery
C3 = 0.01µF	

BESKRYWING:

Die luidspreker (LS1) kan enige 8-ohm, tot 2-watt tipe wees. Die toevoerspanning is tot 15 volt. Probeer om 'n "mylar" of "polyester" kapasitor te gebruik vir C2. IC1 is 'n cmos MC1455P of ekwivalent. Hierdie tipe cmos

geïntegreerde stroombaan gebruik baie minder stroom en is geskik vir gebruik saam met 'n 9 Volt Battery. "n Gewone LM555 of NE555 kan ook gebruik word en is pen-vir-pen dieselfde. Die ossilleer frekwensie word bepaal deur R1, R3, en C3. Weerstande R4 en R5 vorm 'n spanningsverdelers om die mikrofoon uitset tot 'n veilige vlak te verlaag. Die verstelbareweerstand P1 word gebruik om die 'Pitch' te verander. C1 word aangedui as 'n 5 uF kapasitor maar 'n standaard 4.7uF sal ook werk. S2 is die Morsesleutel of "Paddle". S1 skakel tussen die luidspreker en die mikrofoon uitset prop (J1).

Bou dit en geniet dit.....



ZS50SPUT

Deur Johan, ZS1RX

Op 4 Oktober was dit die 50 jarige herdenking van die lansering van Sputnik1. BARK het hierdie geleentheid herdenk deur 'n spesiale stasie by die Universiteit van Stellenbosch se satelliet grondstasie op te sit. Die beplanning was gedoen deur myself, Jan – ZS1VDV en Stefan ZS1SV. Dit was maar 'n reënerige dag, maar ons het 'n hele klompie kontakte gemaak. Daar was ook heelwat besoekers. Ulf, ZS1ZO het sommer heelwat kontakte gemaak. Besoekers was: ZS1KC, ZS1YT, ZS1OLI, ZS1ZO, ZS1CS en ZS1BOB. Ek het ook 44 PSK31 DX – kontakte gemaak.



ULF, ZS1ZO bedryf ZS50SPUT



Baie geluk aan die kandidate wat die Oktober RAE geslaag het. Kom ons hoop baie van hulle sluit by BARK aan. Baie geluk aan Karl, ZS1KC met die sukses van sy kandidate



BARK VERGADERING VAN SATERDAG, 1 DESEMBER 2007

Deur Johan, ZS1RX

Ons volgende BARK vergadering vind plaas op Saterdag, 1 Desember 2007, op die plaas van Olivier, ZS1OLI te Agter-Paarl. Die van u wat al daar was weet hoe lekker dit daar is en die van u wat nog nie daar was nie, mis sowaar uit.

BARK
Vergadering...



As u van Kaapstad se rigting noord ry op die N1, neem u die Klapmuts/Wellington afrit. Dit is die R44. Die R44 raak later 'n dubbelbaan. **Hou aan tot by die Noord Agter-Paarl Koelkamer.** Draai daar links. Maak seker dat u tot by die koelkamers ry voordat u van die R44 afdraai. So 'n kilometer verder sal u die afdraai links na die plaas vind. Die plaas se naam is "Die Slot van die Paarl". U sal sommer gou die antennas sien.



Volg die pad tot by die antennas.

Daar sal bystand wees op die 145.650 herhaler en.



CQ HOU KOERS 2007

Deur Johan, ZS1RX

Die Jaarliks CQ Hou koers het Saterdag 20 Oktober plaasgevind. Gedurende CQ Hou Koers kan lede van die Voortrekkerbeweging op Amateur Radios gesels. Hier in die Weskaap was twee stasies aktief. Die stasie op Stellenboch was bedryf deur Jan, ZS1VDV. Pine, ZS1XE, en die uwe het 'n stasie by Kraaifontein opgesit.



Pine, ZS1XE en ek by die veldstasie

Ek het ook vir die kinders gewys hoe heliografiese werk. Een van hul take was om 'n boodskap wat ek met 'n heliograaf gestuur het te ontsyfer.



Daar was geen elektrisiteit beskikbaar nie en ek het die motor se battery gebruik as kragbron. Twee sonpanele het die battery gelaai gedurende ontvangs.

Die hoofleier se boodskap was baie goed ontvang.

BARK se lede is elke jaar betrokke by CQ Hou Koers.



DIE HALLICRAFTERS STORIE

Deur Ean, ZS1PR

DIE GOUE JARE

Na die oorlog in 1945 het al die radio-vervaardigers dit moeilik gevind om tot normale produksie en bemarking terug te keer.

'n Firma wat nie vinnig 'n produk gekry het wat goed verkoop het en dus die organisasie vir 'n tyd kon "dra" nie, het nie die mas opgekom nie. Collins is gedra deur 'n lug tot grond UHF sender-ontvanger vir vliegtuie en het hulle groot mark op die ou end in die lugvaart-industrie gekry. Anders as wat meeste radio-amateurs dink was Collins se Amateur-radio produkte nooit werklik 'n groot deel van die firma se produklys nie, terwyl hulle minimale wins daarmee gemaak het, maar dit was goeie publisiteit.

Collins was duur, en die gemiddelde VSA radioamateur het by een van die "groot drie" (Hallicrafters, Hammarlund of National) sy apparaat gekoop. In 1946 het Hallicrafters 'n nuwe aanleg aan die Westekant van Chicago geopen en ook die leuse "The Radio Man's Radio" begin gebruik.



In 1947 het die S-38, die "beginner se radio" verskyn. Dit was populêr as 'n goedkoop maar heel aanvaarbare kortgolf-luisteraar se radio en baie het in die vyftig en sestiger jare gedien is die eerste ontvanger vir jong radio-amateurs met 'n tekort aan fondse.

Die S-40A en S-40B het gevolg, wat goeie eenvoudige ontvangers was en in 1948 het die produksie van die SX-42 begin. Dit was 'n groot maar besonder mooi stel en het ook die "nuwe" 88 – 108 MHz FM band gedek. Dit was 'n dubbel-doel stel, naamlik 'n goeie kortgolf-ontvanger maar ook 'n



Mediumgolf en FM radio vir huishoudelike gebruik.

Die volgende jaar het die SX-62 verskyn. Dit was 'n verbeterde SX-42 met 'n liniêre wyserplaat, eerder as die halfmaan van die SX-42. Die kabinet was ook mooier en het beter in 'n woonvertrek gelyk as die SX-42.

Die SX-73 het in 1952 verskyn gemik op die professionele kommersiële mark as teenvoeter vir die Hammarlun SP-600 ("Super-Pro"). Dieselfde jaar het die HT-20 sender ook verskyn wat maklike skakeling tussen bande gehad het.



In 1954 verskyn die SX-88 wat beskou word as een van die beste ontvangers in die wêreld van daardie tyd. Dit was gemik op die gebruiker wat die beste wou hê ongeag die prys en is vandag nog gesog onder versamelaars.

Vanaf die laat veertiger tot laat vyftiger jare het Hallicrafters ook Beeldradio-stelle, hoë-trou apparaat en huishoudelike AM/FM ontvangers vervaardig en bemark, maar dit was nie 'n groot sukses nie. Nie dat die apparaat swak was nie, maar die naam was net nie buite "radio-kringe" algemeen bekend nie, en VSA kopers het geneig om eerder bekende huishoudelike name soos RCA en Zenith te koop.

Hier moet mens miskien net noem dat Bill Halligan se beleid altyd was dat die persoon wat 'n Hallicrafters radio koop, die mees moontlike gedeelte van die prys vir die radio-kring moet betaal en nie vir die kabinet nie. Dus het Hallicrafters radios funksionele "blik bakke" gehad en niks meer nie. As mens na die advertensies vir sy huishoudelike eenhede kyk, wil hulle bietjie "goedkoop" voorkom, want hulle het meesal roomkleurige plastiek kabinette gehad, dus sou kopers, veral dames seker meer geneig het om 'n radio of TV te koop wat mooi vertoon in 'n pragtige hout-kabinet. Meeste "huishoudelike" produkte is onder die naam Echophone verkoop.

Teen 1952 het Hallicrafters 2 500 werknemers gehad en is hulle ontvangers na 89 lande uitgevoer. Die verskillende aanlegte in Chicago het byna 22 000 vk. meter beslaan, Die een aanleg van 1 100 vk. meter in Chicago-noord het net spoel vervaardig. Alle aanlegte was almal binne agt km van mekaar. In die vyftiger-jare was die SX-101 ontvanger en die HT-32 sender die top verkopers. Bill se seun (William jr.) was toe ook op die bestuur en vermoedelik het ander familieledes ook aandeelhouing besit.



In 1958 toe hy 60 geword het, het Bill sn. gedink aan aftree en die firma verkoop. Die verkoop was vër gevorder toe dinge deur die mat geval het en die Halligans weer beheer oorgeneem het.

Collins was die pionier van praktiese suksesvolle klein enkel-syband toerusting met hulle elektromeganiese filter, en het die eerste apparaat wat vir radio-amateurs beskikbaar was op die mark gebring. Hallicrafters was egter nie vër agter nie en kom in 1959 met die HT-37. Baie is vandag byna vyftig jaar later nog in gebruik, ook hier in Suid-Afrika.



Die laaste top ontvanger van Hallicrafters kom in 1961 op die mark. Dit was die SX-115 met sy reuse halfmaan-wyserplaat. Ook vandag gesog onder versamelaars.

VERANDERDE TEGNOLOGIE EN 'N NUWE EIENAAR

Drie jaar na Collins die KWM-1 sender-ontvanger die lig laat sien het en 'n jaar na die Collins KWM-2, het Hallicrafters in 1962 hulle eerste syband sender-ontvanger op die mark gebring, naamlik die SR-150. Vier jaar later het die 400 Watt PEP inset SR-2000 sender-ontvanger gevolg (Toets en beskrywing in QST van Mei 1967). Beide was goeie verkopers in die VSA, maar ek het nog nooit van een in Suider-Afrika gehoor nie.

Bill Halligan, toe reeds 67 jaar oud, het weer aan aftrede gedink. Laat in 1966 word Hallicrafters aan Northrop Corporation verkoop en Bill se betrokkenheid (sowel as die res van die familie) by die firma kom tot 'n einde.

Northrop (hoofsaaklik 'n vliegtuig-vervaardiger) het die firma verskuif na Rolling Meadows in Illinois en die firma se hoofdoel was nou om semi-militêre radios en elektroniese teen-maatreël toerusting te vervaardig. Onder Bill Halligan se leiding was amateur-radio die hoof teiken mark, maar nou was dit 'n bysaak.

In 1967 het die eerste "Northrop" Hallicrafters produk vir die Radio-amateur verskyn, naamlik die SR-400 sender-ontvanger (QST Aug 1968). Die SR-400 stelle verhandel tans in werkende (maar nie gerestoureer) toestand die VSA vir R 1800 tot R 1900. Kort na die SR-400 het die SX-133 ontvanger verskyn wat darem ook uit en uit op die radio-amateur mark gemik was.



Die laaste Hallicrafters produk wat op groot skaal vervaardig en verkoop is was die FPM-300 sender-ontvanger wat in 1972 verskyn het (Beskrywing in QST van Augustus 1973). Dit was 'n transistor-stel behalwe vir die finale send-stadium wat uit 'n 12BY7 drywer en twee 6KD6 buise bestaan het. Die FPM-300 was 'n goeie ontwerp maar verkope was nie so goed as wat verwag was



nie.

Northrop het nou Hallicrafters na hulle Wilcox filiaal verskuif. Wilcox is veral bekend vir Ongerigte Radiobakens ("NDB") vir lugvaart.

Op 4 Desember 1975 verkoop Wilcox die Hallicrafters maatskappy aan Breaker Corporation van Texas. Hulle het produksie gestaak die deure van Hallicrafters gesluit. Die rekords, toerusting en oorblywende onderdele is in veertien groot meubelwaens gelaai en na Grand Prairie in Texas verskuif.

Breaker het 'n klompie ou werknemers van Hallicrafters uit die sestig en sewentig jare aangestel, maar van dag een af was finansies 'n problem.

Die mark vir vervaardiging van Amateur-radio apparaat was nie meer die moeite werd nie weens die goeie pryse waarteen Japanese apparaat die land binnegekome het, daarom het Breaker probeer om die Burgerband mark te betree.

Breaker het vir so vier jaar 'n klompie Burgerband-stelle uit Japan en Taiwan onder die Hallicrafters naam vervaardig, maar op 24 Augustus 1979 is Hallicrafters aan Clarence Long verkoop. Eintlik het hy net die naam en embleme gekoop.



Long het groot planne gehad. Hy het Hallicrafters na Miami verskuif en 'n groot perseel verkry. Heelwat mense aangestel insluitende 'n top Ingenieur van Bell Laboratoriums wat by die ontwikkeling van transistors betrokke was.

Sy planne was gebaseer op 'n groot militêre kontrak. Op die ou end was die VSA Weermag nie oortuig dat hulle die verlangde produk kon lewer nie en die kontrak is nooit gefinaliseer nie.

Op 1 Junie 1988, na 55 jaar het Hallicrafters in likwidasie gegaan.

William Halligan? Wel Bill het 'n lang aftrede van meer as 25 jaar geniet. Hy het hom soos baie VSA burgers wat aftree in die warm Florida klimaat tuis gemaak en was gereeld op die lug en het byna legendariese status geniet. Hy is op 93 jarige leeftyd op 14 Julie 1992 in Miami Beach oorlede.



VICTORY AND CELEBRATIONS FOR PETER, ZS1W, ON HIS 75TH BIRTHDAY ON 27-JUL-07

Rassie, ZS1YT het hierdie in 'n plaaslike koerant gekry.

TO celebrate your 75th birthday while on a 1 000 km pilgrimage, is no easy feat -

especially if you have a heart condition and injured both your knees only three months prior to your departure. But Peter Keanly of the Strand did just that barely a month ago. And at his side was his wife,



Georgie. They completed the longest of the pilgrim routes in Spain, the Via de la Plata, in 40 days, with only two (forced) resting days. Peter was the oldest walker on the route. Peter says their interest was sparked a couple of years ago when he read a travel article in a newspaper, about the Camino's.

He found the article on the Camino Francés from St Jean-Pied-du-Port to Santiago de Compostela, which spans a distance of 807 km, very interesting and the Keanly's decided to start their preparation for the walk, crossing the Perenees.

Now the Keanley's have completed that route twice and can also tick off the Via de la Plata. Peter was also the oldest walker on the Camino Francés.

He says they enjoyed the freedom that the walk offers them. Everyone on the route walks at their own pace, for their own reasons, and you decide where and when you want to rest.

The Camino Francés has become very popular and many tourists now flood the route for a cheap holiday, instead of making their way on a spiritual journey. After completing it twice, they were looking for an alternative.

"We walked 1 000 km locally before we set off to Spain and although the camino is 1 000 km long, we walked much further

due to detours caused by storms and flooding."

The highlight of their trip was celebrating Peter's 75th birthday in Salamanca, nearly halfway.

The Via de la Plata is the longest of the pilgrim routes in Spain, starting from Seville in Andalusia, and running northwards through the provinces of Extremadura and Castilla y Leon to Salamanca and Zamora to Santiago de Compostela.

Compared with the Camino Francés, the Via de la Plata has very few pilgrims, yet it still has a good network of refugios, though some of the stages between them are quite long (over 30 km.).

Peter says that is what they found. On their first two camino's - "road" in Spanish - you could rely on places to eat and accommodation at very regular intervals. The village people along the route are also extremely helpful and if you come to a refugio that is fully booked, they will phone ahead or organise alternative accommodation elsewhere.

PLANNED PROPERLY

On the Via de la Plata they could walk the whole day without seeing a place to eat or stay over.

This route, developed by the Romans traveling with their silver, is very strenuous and Peter warns that it is not for the faint-hearted.

"Also, do not try to tackle a camino if you have not planned properly and have not exercised your body. Many people suffer from injuries, mental or physical burnout and exhaustion. One of the people we encountered was a marathon runner from South Africa and I thought marathon runners would have a field day on a route like that."

Why travel to Spain to walk 1 000 km? Was it a religious pilgrimage? "If I could walk that distance in my own country without hindrance, I would have. But because I cannot, I rather spend money to do it in another, safer country which treasures the architectural heritage.

"Spain was not affected by either World Wars, so there is no war damage to buildings, some of which have been standing since before the birth of Christ." Georgie says the camino does not have been a religious experience, but it is definitely a spiritual one. "You cannot help thinking of all the millions of others who walked that same route. And it is not only Christians you encounter, we walked with Jews and Muslims," she says.

The Keanly's had to prepare their own meals every day, as they are vegetarians and are very aware of what they eat for Peter's heart condition.

They also had to plan very carefully how far they have to walk every day before they found accommodation, because he had to rest as soon as his heart got tired. Says Peter, "We had to take that into consideration, as the Spaniards take siesta between 14:00 and 17:00 and if you are stuck without food in that time, you are in trouble."

On their last trip, they did not stay in many refugios - inns for pilgrims - but rather opted for guesthouses or one star hotels. Refugios are normally dormitory-style, with shared sleeping quarters and communal bathrooms.

"Believe me, when you have been married for 40 years, and used to your privacy, you long for it. We slept well every night, had a good night's rest and that also made our trip so successful and incident-free," says Georgie.

Their backpacks weighed seven kilograms - nine with two liters of water and their longest walk was 48 km on one day. With them crossing seven mountain passes, their shortest progress in one day, was seven kilometers.

Says the couple, "The people on the Via de la Plata are not geared for pilgrims, so they are not as helpful as we were used to.

"But now, with the flooding of the Camino



Francés, the villagers are also becoming less helpful and fed-up with all the tourists."

Georgie says walking one of the pilgrim routes is an excellent way of clearing your mind of all the day-to-day clutter. She says on day two your whole mind shift is focused on two things - to walk without incident and to find food and shelter for that evening.

Their success recipe? "We laughed and joked all the way.

We had little treats like a chocolate here and there, a nice soft bed or other 'luxuries' but we just kept on saying that we were worth it and carried on!"

Peter says his final advice to potential walkers are: "Make sure you have a good partner. Many suffering burnouts, were single."



BARK VERGADERING VAN SATERDAG, 15 SEPTEMBER 2007

Deur Johan, ZS1RX

Die vergadering was gehou by die Laerskool Lochnerhof in die Strand. Dit was lekker om al die ou vriende weer te sien. Veral die lekker geselsies rondom die braaivleisvure is altyd lekker. Daar was ook 5 nuwe gesigte.

Die volgende 41 persone het die teenwoordigheidslys geteken:

ALBERTS, JOHAN ZS1DJA
 AUCAMP, JOHAN ZS1GP
 BURGER, ANDRE ZR1APB
 BUTLER, GRAHAM ZS1GVB
 BYLEVELD, FRANS ZS1RF
 CANITZ, KARL ZS1KC
 COETZEE, RAOUL ZS1REC
 DE VILLIERS, FRANCOIS ZR1ACF
 DE WIT, CHRIS ZS1CK
 DRY, E.J. ZS1EJD
 ERASMUS, RASSIE ZS1YT
 ESTERHUIZEN, CONRADT ZS1ES
 HAARHOFF, JOE ZS1AAB
 HAARHOFF, RINA
 HEYDENRYCH, DEON ZS1G
 HYMAN, CLYDE ZS1CS
 JANSE VAN RENSBURG, JB ZR1VR
 KEANLY, PETER ZS1W
 KOEGELENBERG, DANIE ZR1DJK
 KORKIE, LEON ZS1MM
 LE ROUX, ALMA

LE ROUX, JOHAN ZS1RX
 LE ROUX, JOHANNES ZR1RF
 LOUW, LOUWTJIE ZS1MV
 LOUW, MARTHA
 MCKENZIE, MAC ZS1XX
 MORGAN, TOM ZS1AFS
 PIETERSE, EDDIE ZR1DEP
 SADIE, BENNA ZS1PBS
 SCHEEPERS, BOB ZS1BOB
 SMITH, ALEX ZS1L
 TEUBES, SHAUN ZR1ST
 TYLER, BERNARD ZS1TYL
 VAN DER VYVER, JAN ZS1VDV
 VAN RENSBURG, HENNIE ZS1HR
 VAN ROOYEN, ANSIE ZS1AVR
 VAN ROOYEN, KOBUS ZS1KVR
 VAN STADEN, OLIVIER ZS10LI
 VAN WYK, KOOS ZS1KWV
 VAN ZYL, RENE ZS1VR
 WILMOT, JAMES ZS1JMS



Die manne gesels gedurende die geleentheid.

Voor: Johan – ZS1GP en Con – ZS1ES

Agter: Deon – ZS1G, Pieter – ZS1MV en Mac – ZS1XX

VAN Boland Amateurradio klub
Posbus 273
STRAND
7139