

CQ BOLAND



NUUSBRIEF VAN
DIE BOLAND AMATEURRADIO KLUB

NOVEMBER 2005

KOMITEE VAN BOLAND AMATEURRADIO KLUB

Voorsitter/Tesourier	Rassie Erasmus	ZS1YT	021-8545764
Ondervoorsitter/Sekretaris	Karl Canitz	ZS1KC	021-9765237
Skakelbeampte	Henry Chamberlain	ZS1AAZ	021-8871509
Bulletinrooster	René van Zyl	ZS1VR	021-9762057
CQ Boland	Johan le Roux	ZS1RX	0738533100
Web Meester	Deon Heydenrych	ZS1G	0826539884
Regsake	Olivier van Staden	ZS1OLI	021-8698564
Geleentheidskoördineerder	Simon Snyman	ZR1SIM	082 8013897

KLUBBULLETINS

Tyd: Sondae om 7:45 en 20:30.
 Frekwensies: 3670kHz, 7094kHz LSB en 145,700 FM

WEBWERF

Besoek die klub se Webwerf by <http://www.gsl.net/zs1bak/index.htm>

KENNISGEWING VAN DIE VOLGENDE BARK VERGADERING

U word vriendelik uitgenooi na die klubvergadering op Saterdag 10 Desember 2005 om 11:00 op die plaas van Olivier, ZS1OLI. Die vergadering behoort so teen 12 uur klaar te wees en daarna sal die braaivleisvure aangesteek word. Bring u eie kos, eetgerei, drinkgoed, stoele, rooster ens. saam. Verder in hierdie uitgawe is 'n beskrywing om op die plaas uit te kom.

BYDRAES TOT CQ BOLAND

Die redaksie van CQ BOLAND verwelkom alle bydraes vanaf Boland se Amateurs en vriende van die klub. Bydraes mag egter volgens die diskresie van die redakteur aangepas en geplaas word om sodoende die gepastheid en kwaliteit van inligting en artikels te verseker. Bydraes moet ten minste vier weke voor die datum van die volgende vergadering aan die redaksie met behulp van E-pos, pakketradio of op disket gestuur word.



Stuur u bydraes aan:

Pakket: ZS1RX@ZS0BEL.TBG.WCP.ZAF.AF

E-pos: ZS1RX@MAILBOX.CO.ZA

Posadres: CQ Boland Posbus 2105 Dennesig 7601

DIE VOORSITTER SÊ:

(En die Tesourier ook)

Wanneer u hierdie CQ Boland ontvang is daar nog net 'n paar dae oor voor Kersfees. Dié jaar het regtig verby gevlieg! Ons ledetal is weer oor die 100 wat beteken dat BARK een van die klubs is waar baie belangstelling in ons stokperdjie getoon word.



Gedurende die jaar het BARK verskeie geleenthede daar gestel om amateurradio te bevorder. Hier dink ek maar net aan die BARK HF kompetisie, die Vuurtoringnaweek asook die uitstappie na SALT. Baie dankie aan al die lede wat bygedra het tot hierdie suksesvolle uitstappies.

Graag bedank ek ook al die komiteelede wat gereeld bereid was om met amateursake te help en op wie ek altyd kon staatmaak.

Ons komende vergadering, gaan 'n lekker gesellige een wees, (ek verstaan Vader Krismis kan selfs opdaag!) en daarom hoop ek om soveel as moontlik van u daar te sien.



Indien u egter ons byeenkoms gaan mis, dan wil ek sommer nou van die geleentheid gebruik maak om u en u gesin 'n geseënde Kersfees en Voorspoedige 2006 toe te wens.

Groete van hok tot hok.

Rassie, ZS1YT



REDAKSIONEEL

Ja, hier is ons alweer by die laaste uitgawe van die jaar.

Baie dankie aan almal wat gedurende die jaar bydraes gelewer het vir CQ Boland. Julle maak



my werk baie makliker. Dankie ook vir die positiewe kommentaar deur die jaar. Geniet die Kersseisoen en bestuur versigtig.

Tot die volgende uitgawe....

Johan, ZS1RX



KOM ONS GESELS TEGNIES

MAAK 'N GEBALANSEERDE NA ONGEBALANSEERDE ANTENNAKOPPELING TRANSFORMATOR

Deur René, ZS1VR

Onlangs het ek besluit om omgekeerde V's op te sit vir HF. Ek het gehoor van 4:1 "baluns" wat benodig sou word om RG58 kabel aan 'n dipool te verbind, maar so iets het ek nie besit nie. Ek sien toe iewers dat ferriet stawe gebruik kan word (die soort stawe wat in die transistor radios vir medium en kortgolf van destyds gebruik was). Sowat 110 mm lengte van die ronde 10mm stafie word benodig.



Wentel 15 draaie RG58 koaks kabel om die stafie en bind die punte met isolasieband en 'n plastiekbandjie "cable tie" vas. Laat sowat 70 mm langer punte weerskante van die kabel. Soldeer 'n SO230 sok aan die een punt van die RG58 vas en die ander kant word die afskerm omhulsel en die geleidraad afsonderlik aan twee terminale gesoldeer waaraan die dipool verbind kan word.



Hierdie antenna koppelstuk kan in 'n stuk PVC pyp van so 170mm lengte gemonteer word vir beskerming en om reënwater uit te hou. Ek het 'n stukkie PVC pyp verhit om 'n plat stukkie te kry en toe 'n waster daaruit vervaardig wat ek met PVC lym vas gegom het om die SO230 so halfyf in die PVC pyp te monteer sodat die draad gedeelte bo nie sal nat word nie. Die onderste helfte van die SO230 kan nog met die vingers bygekomp word om die PL259 van die antennakabel van die ontvanger af, vas te skroef.

Aan die bokant het ek 'n PVC "end cap" gebruik waaraan ek twee koper plaatjies met geelkoperskroewe aangebring het vir die dipool terminale. In die middel het ek 'n PVC hakkie gemaak met 'n 3mm gaatjie daardeur waaraan die antenna teen die mas opgehys kan word. Hierdie PVC hakkie word ook met die twee geelkoperskroewe vasgehou.

(Sien illustreerende foto)

Ek het 'n 1mm grootte gaatjie onder in die SO230 se PVC waster geboor as 'n lug in en uitlaat vir die wisselende temperatuur.

Die teorie agter die konstruksie is dat die geleidraad en die skerm van die gedraaide RG58 kabel werk soos twee opponerende bifilere windings met 'n induksie faktor net meesal in die buitenste skerm. Dit verhoed dat die 15



windings van die kabel 'n enkel induktiewe komponent het.



Bou dit en geniet dit



BARK VERGADERING VAN SATERDAG 10 DESEMBER 2005

Deur Johan, ZS1RX

Ons volgende BARK vergadering vind plaas op Saterdag 10 Desember 2005 op die plaas van Olivier, ZS1OLI te Agter Paarl. Die van u wat al daar was weet hoe lekker dit daar is en die van u wat nog nie daar was nie, mis sowaar uit.

Ons het die datum spesiaal 'n week na die lugskou op Ysterplaat gemaak sodat almal van u dit kan bywoon.

Ek verneem dat Kersvader vanjaar 'n bietjie vroëer kom. Hy sal die middag by ons aansluit. Dames maak seker dat julle daardie nuwe radio voor die vergadering by Kersvader kry, sodat hy dit na die vergadering kan uitdeel.

Die SARL...

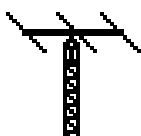


Nou wonder ek wie die rol van Kersvader gaan kry.....

As u hok te vol raak kan u dit wat u nie meer benodig nie saambring. Daar is altyd 'n lekker kattedak verkoping. Ek kan nie waarborg dat u nie dalk met meer daar wegry as wat u saamgebring het nie.



As u van Kaapstad se rigting noord ry op die N1, neem u die Klapmuts/Wellington afrit. Dit is die R44. Die R44 raak later 'n dubbel baan. **Hou aan tot by die Noord Agter Paarl Koelkamer.** Draai daar Links. Maak seker dat u tot by die koelkamers ry voordat u van die R44 afdraai. So 'n kilometer verder sal u die afdraai links na die plaas vind. Die plaas se naam is Die Slot van die Paarl. U sal sommer gou die antennes sien. Volg die



pad tot by die antennes.

Daar sal bystand wees op die 145.650 herhaler en 145.500

simpleks vir die van u wat onseker is van die roete.



Ek sien uit daarna om u *en* die LV *en* die kinders *en* Kersvader daar te sien.

VIR 'N VERVELIGE SONDAGMIDDAG

Doen die volgende stappe:

Konnekteer aan ZS0STB op pakket
G en "Enter"
2 en "Enter"
C ZS0BEL en "Enter"
HANGMAN en "Enter"



Uit BARK se Geskiedenis.....

Ons bulletins begin

Die jong tak het hom sommer van die staanspoor af terdeë oor die lug laat geld. Ons beskik nie oor die datum en inhoud van die heel eerste Bulletin nie, maar weet dat Bulletins vanaf 1948 elke Maandagaand om halfagt op 40m uitgesaai en na 80m en 20m herlei is. Hierbenewens was daar in dié tyd ook eenkeer per maand op 'n Sondagmiddag om 2 uur 'n spesiale "kuiertjie", waarskynlik op dieselfde frekwensies. Volgens André Louw ZS1RF het die "seremoniemeester" elke lid op sy beurt ingeroep en was hierdie geselsies altyd baie aangenaam.

KOPPEL AAN DIE INTERNET DEUR MIDDEL VAN 'N SELFOON - GPRS

Deur Johannes, ZR1RF

Desember se vakansietyd kom nader en dit was nie altyd moontlik om jou E-pos te lees as jy op vakansie is nie. Nou is dit egter baie maklik. Deur gebruik te maak van jou selfoon, skootrekenaar en verbindingkabels.



GPRS (General Packet Radio Service) maak dit moontlik vir jou om aan die internet te koppel vir R2.00 per "Meg". Dit maak nie saak hoe lank jy gekoppel bly nie, jy betaal net vir data wat gestuur of ontvang word. Daar is die vraag, "maar is dit nie duur nie", die nek geslaan.

Eerstens moet jy seker maak dat jou foon se GPRS reg opgestel is deur jou selfoon diensverskaffer se "help-desk" te skakel. Hulle sal jou dan help om jou spesifieke foon korrek op te stel en jou GPRS te aktiveer. Dit vat so 'n dag of twee, maar kos darem niks.

Nou dat ons weet die foon is reg opgestel, moet ons die foon aan die rekenaar koppel, dit word normaalweg gedoen deur "Bluetooth" of met 'n USB kabletjie. Nadat u die foon se sagteware ge-installeer het, sal u oplet dat u rekenaar u foon as 'n "dial-up modem" hanteer. Die sagteware kom saam met u foon of ook saam met die kabel indien u dit apart koop.

Nou moet ons die nuwe konneksie opstel, dit word as volg gedoen onder Windows XP:

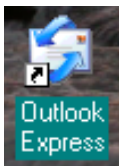


- Gaan na die "start menu".
- Kies die "Connect To" opsie.
- Kies die "Show all connections" opsie.
- Op die skerm wat oop maak aan die linker-kant, onder "Network Tasks", kies die "Create new connection" opsie.
- Maak die "new connection wizard" oop, klik die "Next" knoppie.
- By die volgende skerm kies "Connect to the Internet" en klik die "Next" knoppie.
- By die volgende skerm kies "Set up my connection manually" en klik die "Next" knoppie.
- By die volgende skerm kies "Connect using a dial-up modem" en klik die "Next" knoppie.
- By die volgende skerm moet jy die naam van jou isp/konneksie intik dit kan enigiets wees bv. MTN, Vodacom, Cell C.
- By die volgende skerm moet jy die telefoon nommer intik, die nommer wat jy moet gebruik is *99#. Klik die "Next" knoppie.
- By die volgende skerm klik net die "Next" knoppie, moenie 'n "User name" en "password" in tik nie.



- Klik die “Add a shortcut to this connection to my desktop” opsie, en klik dan die “Finish” knoppie.
- Klik die “dial” knoppie en siedaar...u is aan die internet gekoppel.

NB: Onthou as jy 'n interne modem het om dit eers te deaktiveer.



U kan nou u normale sagteware soos Outlook Express of Mozilla Thunderbird gebruik. **Dit word aanbeveel dat u die opsie kies om nie prentjies af te laai nie.** Prentjies neem baie “bytes” om af te laai en dit maak dit heelwat duurder. Ek het ook die opsie gekies om net die



hoofies van my E-pos eers af te laai. Dan kan ek eers ontslae raak van gemorspos en net die belangrike boodskappe lees.

Vir meer inligting kan u my kontak by johannes@thepub.co.za.



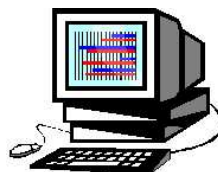
CQ Hou Koers 2005 – Johan, ZS1RX

Hiermee 'n groot dankie aan al die ou kêrels wat deelgeneem het aan CQ Hou Koers. Ons het 'n stasie by Kleinmond, Kuilsrivier en Malmesbury gehad. Dit is nou net die Wes-Kaap se stasies. Dankie kêrels, jul belangstelling word waardeer, al was dit net 'n inroep of 'n geselsie of algehele betrokkenheid.

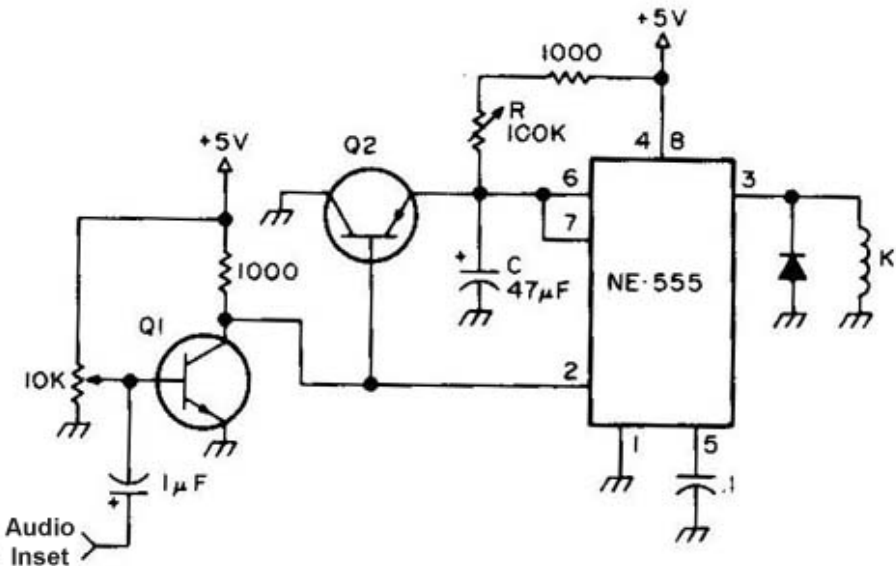
KLANK GEAKTIVEERDE RELÊ

Deur Johan, ZS1RX

Hier is nou 'n handige klein stroombaan vir die van u wat BPSK met u skootrekenaar wil werk en dan vind dat die skootrekenaar net 'n USB prop het en nie 'n RS232 poort nie. Hierdie is natuurlik nie die enigste gebruik vir hierdie stroombaan nie. As u, u gedagtes laat gaan, sal u somer nog baie gebruike vir hierdie kring kry. Dink aan klank geaktiveerde alarm, Vox, Klank na lig omskakeling, ensovoorts.



Die werking van die stroombaan is maklik. Sodra daar audio aanwesig is by die audio inset word die relê K geaktifeer. Die kontakte van die relê kan dan gebruik word om die “PTT” van u radio te aktiveer.



WERKING

Die 10K verstelbare weerstand word so verstel dat met geen audio inset die relê K nie geaktiveer is nie. Die 10K verstelbare weerstand beheer dus die sensitiwiteit van die kring. Ek sal egter aanbeveel dat u 'n 1K weerstand in series met die verstelbare weerstand sit. Die 1K weerstand moet aan die positiewe kant van die verstelbare weerstand ingesit word. Die rede daarvoor is net om te voorkom dat daar te veel stroom getrek word deur die transistor se PN voegvlak as die weerstand na die positiewe kragtoevoer op minimum is. Indien u versigtig gaan wees met die verstelling sal die weerstand nie nodig wees nie. U kan of die verstelbare weerstand of die transistor beskadig, Die kringdiagram kom uit die 73 Magazine van Oktober 1977 en ek wou nie die diagram verander het nie.



Q1 en Q2 is normale klein-stroom transistors. Soek maar ek is seker daar erens in die hok sal sulkes wees. Maak net seker dat die een NPN en die ander PNP is.

As daar 'n audio sein aanwesig is sal Q1 "aanskakel". Q1 sal dan weer Q2 "aanskakel" en pen 2, 6 en 7 van die 555 sal laag wees. Dit sal 'n hoog veroorsaak by pen 3 en die relê sal geaktiveer wees. Maak net asb

seker die 555 kan die nodige stroom verskaf wat die relê benodig om te aktiveer.

Sodra daar geen audio meer is nie, skakel Q1 en Q2 “af” en C begin laai deur R. Sodra pen 6 en 7 2/3 van die toevoerspanning bereik sal die relê gedeaktiveer word. Die waarde van K en C bepaal hoe lank die relê geaktiveer bly nadat daar geen audio sein meer is nie.



Clyde ZS1CS sê:

Soldeerysters wat tussen 10 en 40W is, se temperatuur kan deur middel van n gewone lig-“dimmer” beheer word. Dit sal die element en punt langer laat hou.

BARK VERGADERING VAN SATERDAG 17 SEPTEMBER 2005

Deur Johan, ZS1RX

Wat anders kan ek van so ‘n vergadering sê behalwe dat dit lekker was en dat dit altyd ‘n lekker soort van ‘n reunie is. Altyd lekker om ou-bekendes weer te sien. Rassie, ZS1YT en Karl, ZS1KC is deur die normale amptelike dinge. Karl ontvang ‘n toekenning van die Voortrekkers vir sy jarelange betrokkenheid by CQ Hou Koers. Baie geluk Karl. ‘N welverdiende toekenning.

Heelwat goedere verander van eenaar by die kattedak verkoping/weggee. Daarna begin die braai en die lekker gesels. Dankie aan alle BARKers, familie, vriende en bekendes vir ‘n aangename vergadering.

Die volgende 43 persone het die teenwoordigheidslys geteken.

CANITZ, KARL ZS1KC
COETZEE, RAOUL ZS1REC
CONRADIE, ANITA

CONRADIE, PHILIP ZS1CON
DE BRUYN, DES ZS1ZY
DE VILLIERS, FRANCOIS ZR1ACF



Karl, ZS1KC ontvang die toekenning.

DRY, E.J. ZR1EJD
 EKSTEEN, FRED ZR1KAT
 ELLIS, ANDRE
 ERASMUS, RASSIE ZS1YT
 EVANS, RICHARD ZR1BBT
 GREEFF, FRED ZR1C
 HAARHOF, JOE ZS1AAB
 HAARHOFF, RINA
 HEYDENRYCH, DEON ZS1G
 HORN, HANNES ZR1HH
 JACOBS, PIETER ZS1UH
 JENDRISSEK, PETER ZS1JX
 KORKIE, LEON ZS1MM
 KOTZE, BELINDA
 LE ROUX, ALMA
 LE ROUX, CHARLES ZR1CLR
 LE ROUX, JOHAN ZS1RX
 LE ROUX, JOHANNES ZR1RF
 LOUW, LOUWTJIE ZS1MV

LOUW, MARTHA
 McDULING, THEO ZS1JM
 MCKENZIE, CAROL
 MCKENZIE, MAC ZS1XX
 OPPERMAN, FRED
 OPPERMAN, OPPIE ZS1OP
 PANSEGROW, PHIL ZS1PAN
 ROGER, McCARTHY ZR1RRM
 SADIE, BENNA ZR1BEN
 SCHEEPERS, BOB ZS1BOB
 SLABBERT, OCKIE ZS1OS
 SMIT, SMITTIE ZS1AK
 VAN RHYN, WILLIE ZR1WVR
 VAN WYK, KOOS ZS1KWV
 VAN ZYL, ANDRE ZS1VA
 VAN ZYL, BETSIE
 VAN ZYL, RENE ZS1VR
 WILLEM, NAUDE ZS1V



Baie geluk aan Deon, ZS1ZL wat tot die Raad van die SARL gekoöpteer is. Deon gaan behulpsaam wees met die portefeulje wat betrekking het op Toringwetgewing en Toringregulasies.

SALT OP DIE LUG

Deur Johan, ZS1RX



SALT staan vir South African Large Telescope. Op 10 November 2005 word die grootste teleskoop in die suidelike halfrond amptelik in gebruik geneem. Om hierdie gebeurtenis te beklemtoon, besluit BARK om 'n veldstasie vir 'n naweek by SALT op te rig. Rassie, ZS1YT begin met die reelings en die naweek van 22-23 Oktober is die mees geskikste naweek. Ons kon dit nie nader aan die opening gedoen het nie,

aangesien die bedrywighede by die teleskoop baie sou toeneem net voor die opening en die personeel van SALT sou ons dan nie kon akkomodeer nie.

Na vele samesprekings en logistieke beplanning val ons op Vrydag 21 Oktober vroeg die môre in die pad. Nie minder as 13 van Boland Amateurradioklub se mense neem deel aan die groot gebeurtenis. Hulle is ZS1KC, ZS1XX, ZR1RF, ZS1G, ZS1BOB, ZR1JHD, ZS1YT, ZS1GP, ZS1CS, ZS1OLI ZR1SIM, Andre die kok en die uwe ZS1RX.

Ons ry vanaf verskillende vertrekplekke en kom op Touwsrivier bymekaar. Daarna vat ons die pad saam na Matjiesfontein. By Matjiesfontein maak ons so vinnig die droë kele so 'n bietjie nat. Die droë Karoo-lug kan nogal 'n keel grof maak. Vinnig gesels die manne met die gids van Matjiesfontein en hy neem ons op 'n spesiale toer. Pragtig.



Met “bevogte” kele vat ons die pad verder die droë Karoo binne. Net buite Sutherland hou ons weer stil om die padkaart te bestudeer om seker te maak dat ons die regte afdraaipad neem na die plaas waar ons gaan bly.

Na 'n laaang stowwerige plaaspad kom ons op die plaas

aan. Dit is 'n lekker groot plaashuis en daar is genoeg plek vir ons almal. Sommer gou-gou het Mac die kragopwekker aan die gang.

Dit was die goeie nuus, toe ons die krane oopdraai is daar geen water nie! Deon, ZS1G ontdek die windpomp wat water moet verskaf, maar daar is 'n gedeelte van die pomp gebreek. Gelukkig ken hy windpompe en dit was nie lank nie of die windpomp is herstel. En toe die volgende probleem. 'n Windpomp benodig mos wind om te kan pomp. Nou, ja die volgende dag het ons water gehad. Wonderlik hoe 'n mens kan improviseer. Al tande geborsel met Coke?

Dit was nie lank nie of die radio uitrusting was uitgepak. Johan, ZS1GP, het 'n “Quad” antenna vir 20, 15 en 10 saamgebring. Met die



vervoer het die drade 'n kraaines gemaak soos net 'n kraaines kan gebeur. Ek het op 'n stadium gewonder of dit nie makliker sou gewees het om die drade af te knip nie. Met groot geduld het Johan egter die probleem ontrafel en die grote antenna het gestaan. Vir die ander frekwensies het 'n taktiese dipool die ding gedoen.

André was soos altyd op sy pos in die kombuis en sommer vinnig, vinnig was hy ingerig.

Deon, ZS1G en Johannes, ZR1RF bedryf 'n digitale stasie en werk BPSK. Altwee stasies was aanvanklik deur die generator aangedryf, maar later het hulle die digitale stasie op batterye bedryf, aangesien die toevoerspanning te min geraak het as die spraakstasie gewerk het.

Laatnag op Vrydag-aand sluit Simon by ons aan. Hy was op besigheid in die noorde en het sommer van daar na Sutherland gekom. Hoe hy dit reggekry het om nie te verdwaal nie sal geen mens weet nie.



Saterdag besoek ons die sterrewag. Ons word op 'n toer geneem van die kleinste tot die grootste teleskoop. Laaste maar nie die minste nie besoek ons SALT. Voorwaar 'n meesterstuk. Meganika en Elektronika werk in harmonie saam. Met die magdom van ondervinding van die groep amateurs word die arme gids gepeper met vrae.



Dan weer die grondpad terug plaas toe.....

Die weer was aangenaam. Ons was reg vir die groot koue, maar die temperatuur was heel aanvaarbaar. Dit was ten minste Oktober.

So stroom die kontakte in, spraak en digitaal. Laat Saterdag-aand skakel ons die stasies af en filisofeer rondom die vuur. Ons sorteer alle probleme daar uit. Van die SARL tot by die ARRL.

Sondag-oggend begin ons met die groot oppak en val ons in die pad terug, magies nog baie vol van André se lekker kos.....

Soos 'n stokkielekker wat taai maar lekker is, so voel ons die Sondag-middag, moeg maar lekker!

Voorwaar 'n lekker naweek.....

Nou vertel 'n betroubare bron vir my dat ou-kêrel Bob, ZS1BOB nogal regtig uitgesien het na hierdie naweek. Ons het afgespreek om almal Vrydag-oggend 21 Oktober te ry. Vrydag-oggend 14 Oktober daag hy by ou-kêrel Olivier, ZS1OLI op die plaas op. Reg vir die ekspedisie na Sutherland!

TO ALL THE KIDS WHO SURVIVED THE 1930'S 40'S, 50'S, 60'S, 70'S, AND EARLY-ISH 80'S !!

Clyde, ZS1CS

First, we survived being born to mothers who smoked and/or drank while they carried us.

They took aspirin, ate blue cheese dressing, tuna from a can, and didn't get tested for diabetes.

Then after that trauma, our baby cribs were covered with bright colored lead-based paints.

We had no childproof lids on medicine bottles, doors or cabinets and when we rode our bikes, we had no helmets, not to mention, the risks we took hitchhiking.

As children, we would ride in cars with no seat belts or air bags.

Riding in the back of a ute on a warm day was always a special treat.

We drank water from the hose and NOT from a bottle.

We shared one soft drink with four friends, from one bottle and NO ONE actually died from this.

We ate cupcakes, white bread and real butter and drank soft drink with sugar in it, but we weren't overweight because

WE WERE ALWAYS OUTSIDE PLAYING!

We would leave home in the morning and play all day, as long as we were back when the streetlights came on.

No one was able to reach us all day. And we were O.K.

We would spend hours building our go-carts out of scraps and then ride down the hill, only to find out we forgot the brakes. After running into the bushes a few times, we learned to solve the problem.

We did not have Playstations, Nintendo's, X-boxes, no video games at all, no 99 channels on cable, no video tape movies, no surround sound, no cell phones, no personal computers, no Internet or Internet chat rooms...WE HAD

FRIENDS and we went outside and found them!

We fell out of trees, got cut, broke bones and teeth and there were no lawsuits from these accidents.

We ate worms and mud pies made from dirt, and the worms did not live in us forever.

We were given cowboy guns for our 10th birthdays, made up games with sticks and tennis balls and although we were told it would happen, we did not poke out very many eyes.

We rode bikes or walked to a friend's house and knocked on the door or rang the bell, or just walked in and talked to them!

The town football club had tryout for the junior team and not everyone made the team. Those who didn't had to learn to deal with disappointment. Imagine that!!

The idea of a parent bailing us out if we broke the law was unheard of. They actually sided with the law!

This generation has produced some of the best risk-takers, problem solvers and inventors ever!

The past 50 years have been an explosion of innovation and new ideas.

We had freedom, failure, success and responsibility, and we learned

HOW TO DEAL WITH IT ALL!

And YOU are one of them!
CONGRATULATIONS!

You might want to share this with others who have had the luck to grow up as kids, before the lawyers and the government regulated our lives for our own good, and while you are at it, tell your kids so they will know how brave their parents were.

BARK FOTOALBUM



Mac, ZS1XX



Willie, ZR1WVR



Charles, ZR1CLR



Olivier, ZS1OLI



Bob, ZS1BOB



Richard, ZR1BBT

Van:

Boland Amateurradio klub
Posbus 2105
Dennesig
Stellenbosch
7601