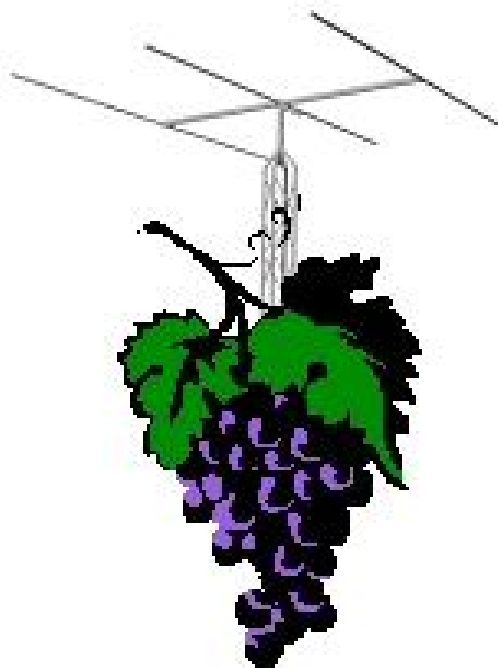


CQ BOLAND



NUUSBRIEF VAN
DIE BOLAND AMATEUR RADIO KLUB

Maart 2011

KOMITEE VAN BOLAND AMATEUR RADIO KLUB

Johan le Roux	ZS1RX	021-9192246
Karl Canitz	ZS1KC	021-9765237
Rassie Erasmus	ZS1YT	021-8545764
Olivier van Staden	ZS1OLI	021-8698564
Raoul Coetzee	ZS1REC	082-4664327
Jan Van der Vyver	ZS1VDV	083-3795859
Conrad Esterhuizen	ZS1ES	083-6296316

Gekoöpteerde Lede

Deon Heydenrych	ZS1G	082-6539884
Douglas Defty	ZS1DUG	021-9436300
Deon Coetzee	ZR1DE	021-9764167

KLUB BULLETINS

Tyd: Sondae om 7:45
 Frekwensies: 3670kHz, 7094kHz LSB en 145,700 FM

KENNISGEWING VAN DIE VOLGENDE BARK VERGADERING

U word vriendelik uitgenooi na 'n BARK vergadering op Saterdag 26 Maart 2011 om 11:00 op die plaas Slot van die Paarl. Die vergadering behoort so teen 12 uur klaar te wees en daarna sal die braaivleis vure aangesteek word. Moenie van die katebak verkoping vergeet nie. Bring u eie kos, eetgerei, drinkgoed, stoele, rooster ens. saam. Verder in hierdie uitgawe is 'n beskrywing om by die vergadering uit te kom.

BARK
 Vergadering...



BYDRAES TOT CQ BOLAND

Die redaksie van CQ BOLAND verwelkom alle bydraes vanaf Boland se Amateurs en vriende van die klub. Bydraes mag egter volgens die diskresie van die redakteur aangepas en geplaas word om sodoende die gepastheid en kwaliteit van inligting en artikels te verseker. Bydraes moet ten minste vier weke voor die datum van die volgende vergadering aan die redaksie met behulp van E-pos, of op disket gestuur word.



Stuur u bydraes aan:

E-pos: ZS1RX@MAILBOX.CO.ZA

Posadres: CQ Boland Posbus 273 STRAND 7139

VAN DIE VOORSITTER.

Die komende vergadering sal ons laaste vergadering wees by Olivier, ZS1OLI, op die plaas in die Agter Paarl. Olivier sê hierdie vergadering gaan iets spesiaals wees. Ek sal graag soveel as moontlik van u daar wil sien. Dit is vir my 'n bekommernis dat die vergaderings al minder bygewoon word. Ek sal graag van u wil hoor wat die bestuur van BARK kan verander dat meer lede die vergaderings bywoon.

Soos u ook vêrder in hierdie uitgawe van CQ Boland sal lees het die bestuur die formaat van Sondag se bulletins verander. Hierdie verandering is om dit makliker te maak vir die persoon wat die bulletin



aanbied. Ons benodig tans baie meer lede om die bulletins te lees, so dit sal gaaf wees as u, u dienste daarvoor kan aanbied. Dit is ook baie belangrik dat u ons help om nuus in te samel. Stuur asseblief u nuus brokkies aan ons.

Ons beplan om die AJV van BARK vanjaar op Lugmagbasis Ysterplaat te hou. Dit sal 'n aansit ete wees. Dit sal in die middel van die jaar wees en nader aan die tyd sal ons meer informasie bekend stel.

Die AJV van die SARL vind in April plaas en ek wil ook versoek dat u dit ondersteun as u kan. Ten minste twee lede van BARK sal ons daar verteenwoordig.

Johan, ZS1RX

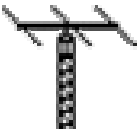
BARK VERGADERING VAN SATERDAG, 26 MAART 2011

Ons volgende BARK vergadering vind plaas op Saterdag, 26 Maart 2011, op die plaas Slot van die Paarl te Agter-Paarl. Olivier, ZS1OLI, is ons gasheer.

As u van Kaapstad se rigting noord ry op die N1, neem u die Klapmuts/Wellington afrit. Dit is die R44. Die R44 raak later 'n dubbel baan.

Hou aan tot by die Noord Agter-Paarl Koelkamer. Draai daar links. Maak seker dat u tot by die koelkamers ry voordat u van die R44 afdraai. So 'n kilometer verder sal u die afdraai links na die plaas vind. Die plaas se naam is "Die Slot van die Paarl". U sal sommer gou die antennes sien. Volg die pad tot by die antennes. Die GPS verwysing is 33°39.746'S en 18°54.769'O

Daar sal bystand wees op die 145.650 herhaler. Sien u daar!



KOM ONS GESELS TEGNIES

220V LEWINDIGE DRAAD IN MUUR OPSPOORDER

Deur Johan, ZS1RX

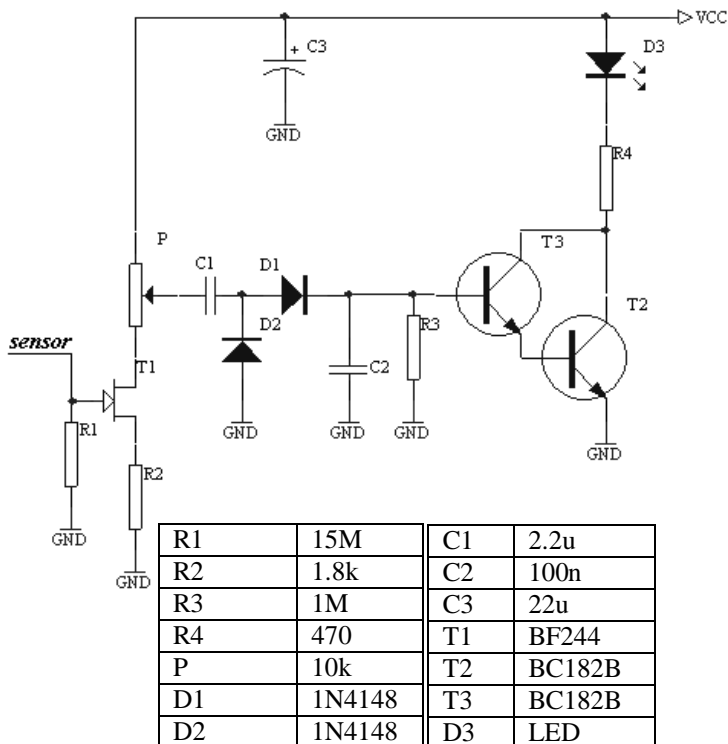
Ek het die stroombaan op die internet gekry by: <http://jap.hu/electronic/wirescan.html>

BESKRYWING

Hierdie klein kring sal jou help om 'n lewendige 220V draad in 'n muur op te spoor. Die FET-hek is gekoppel aan 'n kapasitiewe metaal sensor (wat gewoonlik 'n eenvoudige metaal plaat is). Wanneer jy die sensor naby aan die muur hou, sal die LED aandui waar die lewendige draad is.

Die stroombaan benodig 9VDC.

Skematiese diagram



LUISTER NA HF IN DIE HUIS

Deur Johan, ZS1RX

Wil u op Sondag oggende in die bed lê en na BARK se bulletin luister? Wil u in die motorhuis gaan werk, maar ook luister as u vriend op 40M roep? Wil u na die 2M luister terwyl u besig is om te braai? Of wil u na die musiek op u rekenaar luister langs die swembad?



Hier is u antwoord! Koop vir u een van die FM sendertjies wat in 'n motor se sigaretaanstecker ingedruk word om na u gunsteling musiek te luister op u motor radio en op u geheuestokkie gebêre is.

Hierdie sendertjies het ook 'n stereo proppie aan die kant waar u die HF radio, of 2M radio of rekenaar se oudio dan inprop. U kan nou 'n draagbare FM radio gebruik om enige plek in die huis na die uitsending te luister.

Die klank gehalte is baie goed. Hierdie sendertjies is oral beskikbaar en kos tussen R50.00 en R100.00

VERBIND EN VIND KOMPETISIE 2010

Hierdie kompetisie het op 10 en 11 Desember plaasgevind. Die 1ste Prys het gegaan aan René, ZS1VR en die 2de Prys aan Oppie, ZS1OP. Na verneem word het hierdie twee manne geheime hulpmiddels gehad in die vorm van Betsie en Freda.

Baie geluk aan hierdie twee lede.

Baie dankie aan Conrardt, ZS1ES en Jan, ZS1VDV wat hierdie lekker pret kompetisie gereël het. Dankie ook aan die operateurs van die kompetisie stasie.

Oppie, ZS1OP, het mediese ondersoek ondergaan om die oorsaak van 'n vernouing in die slukpyp vas te stel. Hy moet gaan vir 'n reeks bestralings. As klub wens ons hom 'n spoedige beterskap toe.

Conrardt, ZS1ES, het 'n baie ernstige maar suksesvolle operasie ondergaan en sterk tans tuis in Riebeeck-Wes aan. Conrardt ons dink aan jou en wens jou spoedige beterskap toe



LATITUDE2APRS

Deur Johan, ZS1RX

Aan die einde van verlede jaar gradeer ek op na 'n nuwe selfoon. Die selfoon het baie "fancy" funksies wat ek seker nooit sal gebruik nie, maar ook onder andere 'n ingeboude GPS. Dit is nou al vir 'n geruime tyd dat ek wonder of 'n selfoon nie gebruik kan word om APRS informasie uit te stuur nie. Intussen vertel 'n vriend van my van Google Latitude. Hiermee kan jy sien waar familie en vriende is deur gebruik te maak van jou selfoon wat 'n berekening maak van jou posisie deur gebruik te maak van die seinsterkte van verskeie selfoon torings. Ek gesels toe met Johannes ZR1RF hieroor en hy ondersoek toe die moontlikheid en Latitude2APRS word gebore. Hy het 'n program geskryf wat die posisie informasie by Google Latitude gaan haal en dit dan na 'n APRS bediener (Server) stuur.

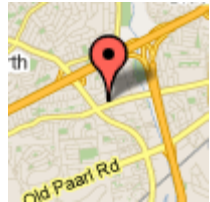


Nou wat beteken dit alles?

Wel jy kan nou gevolg word op APRS met programme soos UI-View deur van jou selfoon gebruik te maak. Dit is nou nie meer nodig om 'n sender vir spraak en 'n sender vir APRS in die motor te he nie. U kan selfs saam met iemand ander ry en u vrou kan by die huis sien waar u ry (is dit nou goed of sleg?). U skakel net die program aan en die selfoon doen die res. U posisie kan ook gesien word op <http://aprs.fi/>

Wat word benodig?

- Sell foon in staat om GPS inligting te stuur.
- Google Maps for mobile



Wat moet ek doen?

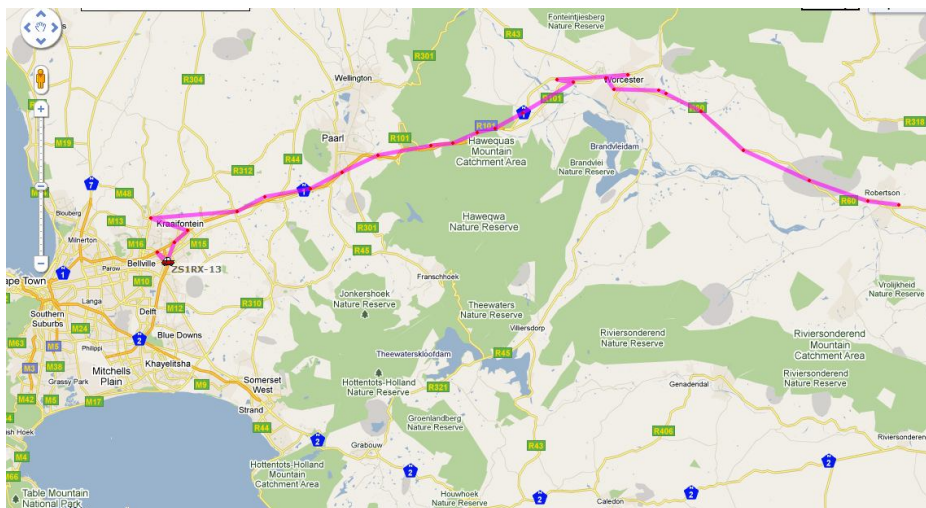
- Besoek m.google.com/maps op jou foon se leser (browser) en installeer die sagteware. Die foon doen dit eintlik outomaties.
- Na die installering van Google Maps vir selfone moet u die program loop en kies dan "join latitude" vanaf die menu.
- Gaan na <http://dade.co.za/latitude2aprs/> op u rekenaar en voltooi die registrasie vorm.

Die proses is eintlik makliker as wat dit klink op papier.

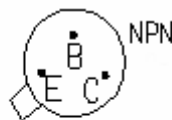
Dankie aan Johannes, ZR1RF, wat die program geskryf het. Ek hoop om spoedig baie meer roepseine op APRS te sien

Op die kaart hieronder is 'n voorbeeld van hoe dit op <http://aprs.fi/> lyk as u 'n selfoon gebruik vir APRS. Ek het vanaf Bellville na Robertson gery.

Die tegnologie is hier, kom ons gebruik dit!



UITLEG VAN DIE BENE
VAN 'N 2N2222



ONDERKANT VAN
2N2222 TO39

Soos u weet het Olivier, ZS1OLI, bedank uit die BARK komitee as gevolg van persoonlike omstandighede.

Hy het laat weet dat hy amptelik vanaf 1 April op Loxton in die Noord Kaap gaan woon. Hy is tans besig om vir 'n Div 3 roepsein aansoek te doen.

Olivier baie dankie vir wat jy oor baie jare vir BARK gedoen het. Die plaas het al amper deel van BARK geword. Mag jy en jou LV 'n rustige en gelukkige tyd op Loxton beleef.

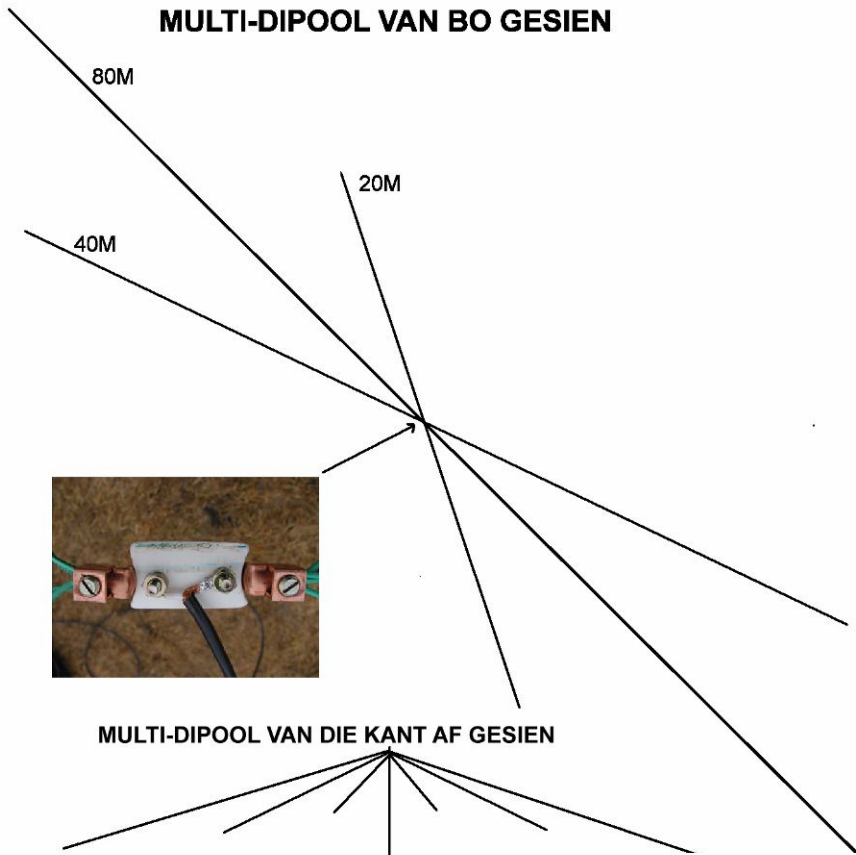
Olivier bly nog steeds 'n lid van BARK.

BOU 'N EENVOUDIGE MULTI-DIPOOL VIR GOEDKOOP

Deur Johan, ZS1RX

Ek is gereeld betrokke by veldstasies waar ons gebruik maak van 'n multi-dipool antenna. Hierdie veldstasie sluit in: Vuurtoring naweke, CQ Hou Koers, ZS85SARL ens. Die antenna is vervaardig vir 80, 40 en 20.

MULTI-DIPOOL VAN BO GESIEN



MULTI-DIPOOL VAN DIE KANT AF GESIEN

Die antenna is baie eenvoudig en goedkoop. Gaan na u naaste winkel se hardeware afdeling en koop drie pakkies "rip cord". Dit is nou die draad wat u gebruik vir die bedrading van die bedliggie in die slaapkamer. Die drie pakkies is vir die drie bande. Ons wil 'n kwartgolf multi-dipool maak. U koop dus 'n pakkie van 20 meter, 10 meter en 5 meter.



Rol die draad af en skeur die twee drade van mekaar af. Doen dit met al drie pakkies. Konnekteer nou soos die skets aandui.

Meet die SWR op elke band en knip die drade korter tot dit resoneer waar u die meeste gesels.

Ek koop die isoleerders wat ek aan die punte van die draad vasmaak om die toue aan vas te maak by die boere winkel. Dit word op plase gebruik vir elektriese heinings. Dit kos so R1.00 elk.

Bou dit en geniet dit!

BARK SE BULLETIN FORMAAT VERANDER

Deur Johan, ZS1RX

Die komitee van BARK het, na deeglike oorweging en 'n indringende diskussie, besluit om die BARK-bulletins, wat op Sondag oggende uitgesaai word, se formaat te verander. Hierdie verandering was genoodsaak aangesien lede wat bereid is om bulletins te lewer baie min is. Aangesien die nuwe formaat net gelees kan word hoop die komitee dat daar meer lede sal wees wat die bulletin kan doen. Die formaat sal as volg wees:



<u>Informasie</u>	<u>Verskaffer van Informasie</u>
Nuwe lede	ZS1RX
Lief-en-Leed	Almal lewer insette
Klub-aktiwiteite	ZS1ES
SARL	ZS1YT
Gemeenskapsdiens:	ZS1VDV
Sportaangeleenthede	
Motorsport	
Hamnet,	
HF-Nuus	ZS1REC
Herhalers	ZS1KC

ALLE NUUS, moet aan nuus@bark.org.za gestuur word voor Vrydagaand 20h00 SAST. Ons maak staat op u om nuus i.v.m. lede van BARK vir ons te stuur. Dikwels weet ons nie van Lief en Leed in die klub nie.

Help ons asseblief om 'n sukses hiervan te maak. U kommentaar is welkom. Ons sal op die komende vergadering meer hieroor gesels.

HERHALERSAKE

Deur Karl, ZS1KC

Daar word by tye steurings op die 650 herhaler ondervind. Moontlik afkomstig van die 625 herhaler te Piketberg.

Die versiening van die 700 herhaler kon nog nie plaasvind nie aangesien die wind die sake belemmer.

Die 600 herhaler se UHF sender/ontvanger sal eersdaags vervang word en die antenna sal gedraai word om beter met Jonaskop te kan kommunikeer.

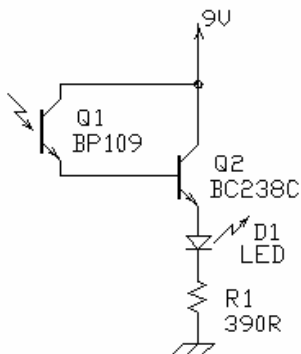
EENVOUDIGE INFRAROOI ONTVANGER

Deur Johan, ZS1RX

Hierdie is ook 'n klein stroombaan wat ek op die internet gekry het.

Stroombaan beskrywing

En wonder of dit ook dikwels met u gebeur dat die televisie se afstandbeheer nie wil werk nie. Hierdie stroombaan is baie maklik om te bou en sal vir u 'n aanduiding gee of u afstandbeheer wel 'n infrarooi sein uitstraal. Plaas Q1 in 'n donker omhulsel sodat die gewone lig dit nie aanskakel nie.



Die komponente om hierdie stroombaan te bou is maklik bekombaar. Die meeste algemene NPN transistors sal werk as Q2. Selfs 'n 2N2222 sal werk

U kan ook 'n soortgelyke fototransistor gebruik vir Q1. Daar mag dalk 'n klein verandering in die werking van die kring

wees, maar dit sal vir u 'n aanduiding gee of u Infrarooi afstandbeheer uitstraal.

Lys van Komponente

- Q1 BP109 (of soortgelyke fototransistor)
- Q2 BC238C of 2N2222
- D1 Rooi LED
- R1 390 ohms 0.25W

ZD9GI OP GOUGH EILAND

Deur Johan, ZS1RX

Die van julle wat ernstige DX-ers is kan gerus probeer om kontak te maak met John. Dit is nou as u nog nie met hom kontak gemaak het nie. Ek was gelukkig om met hom te kon kontak maak op 17M en 15M.

John, ZS1LF, is die ekspedisie leier van die groep wat vir hierdie jaar op Gough Eiland bly. Hy werk van daar met die roepsein ZD9GI.

John en sy groep het in September 2010 uit Kaapstad vertrek na Gough Eiland met die SA Agulhas. Dit is John se tweede ekspedisie op Gough Eiland. Die span bestaan uit 'n "Medic", Diesel werktuigkundige, Radio tegnikus, drie Weerkundiges en twee navorsing assistente.

U kan vir John kontak by zd9gi@yahoo.co.uk om 'n "sked" met hom te reel. Hy gee nie om, om dit te doen as hy tyd het nie. Sy QSL Bestuurder is ZS1A.



ZS85SARL

Deur Johan, ZS1RX

Op Saterdag 12 Februarie het BARK weer 'n stasie bedryf om die 85 ste bestaansjaar van die SARL te gedenk. Saterdagoggend is die veldstasie op die Voortrekker terrein in Kuilsrivier opgerig. Die stasie het saamgeval met die SARL se veldstasie kompetisie.

Baie dankie aan al die besoekers. Dit was weereens 'n lekker dag, met lekker geselskap en afgesluit met 'n lekker braai.



Anton, ZU1ASV besig om kontakte te maak

DIE GESKIEDENIS VAN DIE TRANSISTOR

Die eerste drie patente vir die veldeffektransistor beginsel was geregistreer in Duitsland in 1928 deur die fisikus Julius Edgar Lilienfeld, maar hy het geen navorsings artikel gepubliseer nie, dus is die uitvinding deur industrië geïgnoreer. In 1934 het nog 'n Duitse fisikus, Dr. Oskar Heil, 'n ander veldeffektransistor gepatenteer. Daar is geen bewys dat hierdie toestelle vervaardig is nie, maar daar is in die 1990 gewys dat een van Lilienfeld se ontwerpe wel werk soos beskryf. Regsdokumente van die Bell Labs patent wys dat Shockley en Pearson werkende weergawes van die Lilienfeld patent vervaardig het, maar het nogtans nie verwys na die patent in enige van die navorsings of historiese artikels wat gevolg het nie.

Op die 16de Desember 1947 het William Shockley, John Bardeen en Walter Brattain die eerste praktiese puntkontaktransistor vervaardig. Hierdie werk het gevolg uit die oorlogtyd pogings om suiwer germanium "kristal" meng diodes te vervaardig vir gebruik as 'n frekwensie menger in mikrogolfradar eenhede.



'n Parallele projek oor germanium diodes aan die Purdue Universiteit het daarin geslaag om 'n goeie kwaliteit germanium halfgeleier kristal te vervaardig wat deur Bell Labs gebruik is. Vroeë vakuumbuis tegnologie het nie vinnig genoeg geskakel nie, wat gelei het na die gebruik van halfgeleier diodes deur die Bell Labs span. Met die kennis ter hande het hulle na die ontwerp van die triode gekyk, maar dit nie maklik gevind nie. Bardeen het uiteindelik 'n nuwe vertakking van oppervlak fisika ontwikkel om die vreemde gedrag wat hulle waargeneem het te beskryf. Bardeen en Brattain het uiteindelik daarin geslaag om 'n werkende toestel te vervaardig.

Dieselfde tyd was Europese wetenskaplikes gelei deur die idee van 'n halfgeleier versterker. In Augustus 1948 het die Duitse fisici Herbert F. Mataré en Heinrich Welker, werkend by "Companie des Freins et Signaux Westinghoute" in Parys, Frankryk aansoek gedoen vir 'n patent van 'n versterker wat berus het op 'n minderheids draer invoering proses wat hulle "transistron" genoem het. Aangesien Bell Labs eers 'n publieke bekendstelling van die transistor in Junie 1948 gemaak het, word die transistron beskou as 'n onafhanklike ontwikkeling. Mataré het die transkonduktansie verskynsel vir die eerste keer waargeneem tydens die vervaardiging van germanium dubbeldiodes vir Duitse radar tydens die Tweede Wêreld Oorlog. Transistrons was kommersieel vervaardig vir die Franse telefoon maatskappy en die militêre, en in 1953 is 'n halfgeleier radio ontvanger met vier transistrons gedemonstreer by die Düsseldorf Radio Skou.

Bell Labs het 'n generiese naam nodig gehad vir die nuwe uitvindsel. 'n Verskeidenheid name is voorgestel, maar die voorstel van transistor deur John R. Pierce het 'n interne loting gewen.

Bell het dadelik die puntkontak transistor begin vervaardig in lae volumes. Prototipes van net-transistor AM radios is gedemonstreer, maar was in werklikheid net laboratorium eksperimente. In 1950 het Shockley 'n radikaal verskillende transistor, die bipolêre voegvlaktransistor, ontwerp. Hoewel die werking van 'n puntkontak transistor en bipolêre voegvlaktransistor verskil verwys die term "transistor" vandag meestal na die bipolêre voegvlaktransistor. Transistor radio vervaardiging is ook deur ander maatskappye gedoen onder lisensie. Ou transistors was chemies onstabiel en slegs bruikbaar vir lae spanning en lae frekwensie toepassings, maar hierdie tekortkomings is met tyd oorbrug.



Hierdie artikel is verkry van: <http://af.wikipedia.org/wiki/Transistor>

BARK VERGADERING VAN SATERDAG, 11 DESEMBER 2010

Deur Johan, ZS1RX

Die vergadering het plaasgevind op die plaas "Die Slot van die Paarl". Die vergadering het 11 uur begin en net na 12 het ons begin braai.



Rene, ZS1VR, ontvang die prys vir die eerste plek in die Verbind en Vind kompetisie vanaf Conrardt, ZS1ES

Die aankondiging van die weners van die Verbind en Vind kompetisie het ook daar geskied.

Na die vergadering het Alma weer bestellings geneem vir BARK pette en hemde.

Die geselskap gedurende die braai was baie

lekker en aan te beveel. Dit is regtig iets om nie te mis nie.



Lede van BARK gedurende die vergadering

Die volgende 33 persone het die teenwoordigheidslys geteken:

BOTHA, LOUIS ZS1JLB	JOUBERT, FRANCOIS ZS1Q
COETZEE, DEON ZR1DE	KORKIE, LEON ZS1MM
COETZEE, RAOUL ZS1REC	LE ROUX, ALMA
CONRADIE, KOBUS ZS1K	OPPERMAN, FREDA
DE VILLIERS, FRANCOIS ZR1ACF	OPPERMAN, OPPIE ZS1OP
DRY, E.J. ZS1EJD	PALM, FABIAN ZR1FQ
ELLIS, ANDRE ZU1KOK	SADIE, BENNA ZS1PBS
ERASMUS, RASSIE ZS1YT	SCHEEPERS, BOB ZS1BOB
ESTERHUIZEN, CONRADT ZS1ES	TOXOPEUS, HENK ZS1ACD
FRANSMAN, ANDRE ZS1IL	VAN DYK SHAWN
HAARHOFF, JOE ZS1AAB	VAN RENSBURG, MARTIN ZS1MC
HEYDENRYCH, BELINDA	VAN RHYN, WILLIE ZS1RV
HEYDENRYCH, HENNES	VAN STADEN, OLIVIER ZS10LI
HYMAN, CLYDE ZS1CS	VAN ZYL, BETSIE
JENDRISSEK, PETER ZS1JX	VAN ZYL, RENE ZS1VR
JORDAAN, STEPHEN ZR1SJ	VERSTER, PHILIP ZS1DV
JOUBERT, ANTON	

'n Man is deur die polisie gestop om 01:00 en is gevra waar heen hy gaan hierdie tyd van die nag. Die man antwoord, "Ek gaan na 'n lesing oor die misbruik van alkohol en die uitwerking wat dit op die menslike liggaam het".

Die beampte vra toe, "Werklik? Wie op aarde gee 'n lesing hierdie tyd van die nag? "

Die man antwoord, "My vrou."

HOE SLUIT EK BY BARK AAN? HOE HERNU EK MY LIDMAATSKAP

Die maklikste manier om by BARK aan te sluit of om u lidmaatskap te hernu is om dit via die internet te doen. Gaan na BARK se webwerf by <http://bark.org.za>. Gaan na Aansoek/Hernu vorm en voltooi die informasie wat verlang word. Of gaan direk na http://bark.org.za/?page_id=290. Doen 'n internet betaling in BARK se rekening in. Die bank besonderhede is:

Bank: ABSA.

Takkode: Internet - 632005, Toonbank – 334312.

Rek No: 429720974.

Ledegeld vir 'n gewone lid is R60,00 en vir 'n skolier of student R30.00.

VAN	Boland Amateurradio klub Posbus 273 STRAND 7139
-----	--