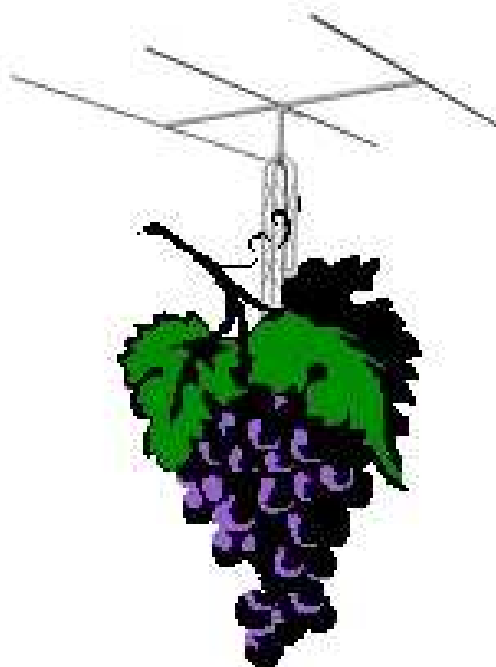


CQ BOLAND



NUUSBRIEF VAN
DIE BOLAND AMATEURRADIO KLUB

Maart 2008

KOMITEE VAN BOLAND AMATEURRADIO KLUB

Voorsitter/Tesourier	Rassie Erasmus	ZS1YT	021-8545764
Ondervoorsitter/Sekretaris	Karl Canitz	ZS1KC	021-9765237
CQ Boland	Johan le Roux	ZS1RX	021-9192246
Web Meester	Deon Heydenrych	ZS1G	082-6539884
Bulletinrooster	Olivier van Staden	ZS1OLI	021-8698564
Jeugsake en Hamnet	Jean Coetzee	ZS1HJC	083-2618589
Geleenthheids koördineerder	Conradt Esterhuizen	ZS1ES	083-6296316

KLUBBULLETINS

Tyd: Sondae om 7:45
 Frekwensies: 3670kHz, 7094kHz LSB en 145,700 FM

KENNISGEWING VAN DIE VOLGENDE BARK VERGADERING

U word vriendelik uitgenooi na 'n klubvergadering op Saterdag 15 Maart 2008 om 11:00 op die plaas Slot van die Paarl. Die



vergadering behoort so teen 12 uur klaar te wees en daarna sal die braaivleis-vure aangesteek word. Moenie van die katebak verkoping vergeet nie. Bring u eie kos, eetgerei,

drinkgoed, stoele, rooster ens. saam. Verder in hierdie uitgawe is 'n beskrywing om by die vergadering uit te kom.

BARK
Vergadering...



BYDRAES TOT CQ BOLAND

Die redaksie van CQ BOLAND verwelkom alle bydraes vanaf Boland se Amateurs en vriende van die klub. Bydraes mag egter volgens die diskresie van die redakteur aangepas en geplaas word om sodoende die gepastheid en kwaliteit van inligting en artikels te verseker. Bydraes moet ten minste vier weke voor die datum van die volgende vergadering aan die redaksie met behulp van E-pos, pakketradio of op disket gestuur word.



Stuur u bydraes aan:

Pakket: ZS1RX@ZS0BEL.TBG.WCP.ZAF.AF

E-pos: ZS1RX@MAILBOX.CO.ZA

Posadres: CQ Boland Posbus 273 STRAND 7139

VAN DIE VOORSITTER.

Van die Voorsitter

My kollega sê 'n mens kan al soggens die byt in die lug voel. Dit beteken Herfs is met ons. Ek stem saam. Ek merk op dat die son soggens 'n bietjie later oor Sir Lowry's pas kom maar meer ontstellend is dat ek ook opmerk dat minder lede Sondag oggende in rapporteer by die BARK bulletin. Dit



sal darem lekker wees as daar sommer so 'n rits in roepe na die bulletin is. Kom ons probeer om ons kant te bring en vir die bulletin lesers te wys dat ons wel belangstel.

BARK se ledetal het weereens 'n hoogtepunt bereik. Met die ter perse gaan van CQ Boland staan ons ledetal op 130! 'n Spesiale woord van dank aan die ouens wat getrou lede vir ons klub werf. Ek dink Karl ZS1KC is tans die persoon wat uitstaan as werwer van nuwe lede.

Wanneer u hierdie CQ Boland ontvang is die Kaapstadse RTA ook al iets van die verlede. Baie dankie aan Henry ZS1AAZ en Karl ZS1KC vir hulle tegniese bydrae tot die 2008 RTA.

Op 12 April vind die AJV van die SARL plaas. Hierdie jaar is Bloemfontein die gasheer vir hierdie geleentheid. Uit die Boland lede sal

Henry ZS1AAZ, Karl ZS1KC, Olivier ZS1OLI, Graham ZS1GVB en ek self die geleentheid bywoon. Die van u wat lid is van die SARL kan gerus u volmag aan een van ons besorg sodat ons namens u kan stem by die AJV. Die AJV dokumente is beskikbaar op die webwerf van die SARL by www.sarl.org.za. Ek sal ook volmag vorms beskikbaar hê by ons komende BARK vergadering. Indien u die volmag aan my wil faks kan u dit stuur na 021 4603710.

Tydens ons afgelope komiteevergadering het ek dit aan die komitee bekend gemaak dat ek nie weer in Junie by die BARK AJV as voorsitter gaan beskikbaar wees nie. Einde Mei beklee ek hierdie portefeulje reeds 12 jaar en is ook tesourier van BARK/Tak Boland ononderbroke vir 23 jaar. Ek is bereid, indien die lede so sou verkies, om as tesourier voort te gaan maar die tyd is ryp vir iemand anders om as voorsitter oor te neem.

Volgens die BARK grondwet moet 'n lid reeds een jaar op die komitee dien alvorens hy/sy tot voorsitter verkies kan word. Al die huidige komiteeled



voldoen aan hierdie vereiste en dus sal die lede by die BARK AJV in Junie 2008 'n nuwe voorsitter moet aanwys.

Groete van hok tot hok.

Rassie, ZS1YT

REDAKSIONEEL



Dankie aan Jean, ZS1HJC en Rassie, ZS1YT vir hul ondersteuning van hierdie CQ Boland. Ek wag vir artikels vir die volgende uitgawe. Neem die pen, of sleutelbord, op en begin skryf.

Tot die volgende uitgawe.

Johan, ZS1RX

HAMNET

Deur Jean, ZS1HJC

Na 'n rustige Kerstyd vir Hamnet het die nuwe jaar toe ook met 'n spoed begin nadat 'n "Hang Glider" wedstryd vir 1 persoon skeefgeloop het. 'n Span van HAMNET en ORRU se lede is toe uitgeroep na Swellendam om die persoon te gaan soek.

In gure reënweer is die soektog tot die volgende dag uitgestel. Die persoon is toe so net na 9H00 die volgende oggend gevind met die grondspan asook 'n lugsoektog span van Bredasdorp.

Ook op Tafelberg was dit redelik besig en Dave Reece het een aand 'n herlei stasie vanaf sy huis gedoen nadat 'n klomp mense op een van die roetes vasgeval en 2 persone seergekry het. Dankie aan Dave.



Ons eerste vergadering is in Februarie gehou en daar is vir lede take vir die jaar toegeken om met die bestuur te help. Ons as Boland klub is regtig goed verteenwoordig op Hamnet en ek sê baie dankie. Daar is verskeie aktiwiteite ook reeds voltooi soos bergfiets resies en ander aktiwiteite. Maar meer daaroor op ons ledevergadering.

Enige navrae en hoe julle kan betrokke raak kontak ons gerus:

Peter Grobler	ZS1PSG	082 882 6626	
Bruce Robinson	ZS1FX	082 829 7370	
Dave Reece	ZS1 DFR	083 270 6843	
Jean Coetzee	ZS1HJC	083 2618589	jhc@adept.co.za

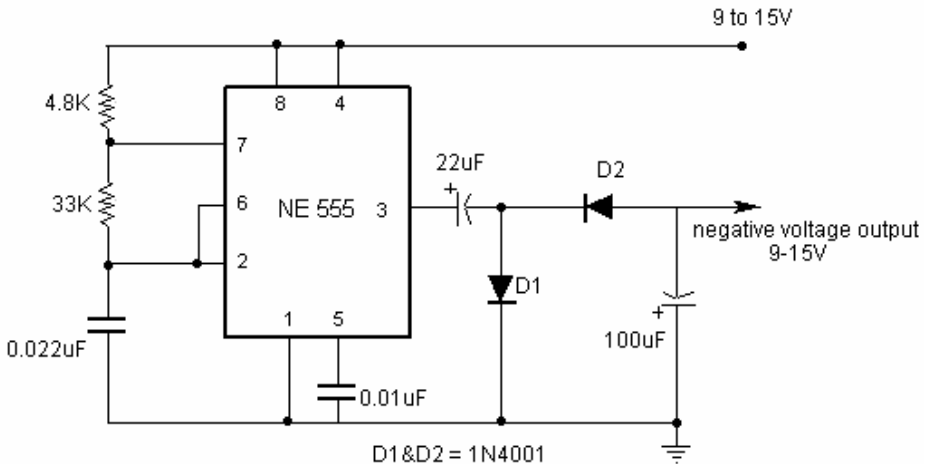
Groete en sien jule by die ledevergadering met nuwe nuus.

Karl, ZS1KC het weer begin met sy RAE klasse. Karl baie dankie vir hierdie groot taak wat jy vir die radioamateur gemeenskap verrig.

KOM ONS GESELS TEGNIES

Deur Johan ZS1RX

HOE OM 'N NEGATIEWE SPANNING TE GENEREER.



Soms word 'n negatiewe spanning benodig. Veral by Operasionele versterkers is dit soms beter om 'n positiewe en negatiewe spanning te gebruik.



In die stroombaan hierbo word die NE 555 gebruik as 'n A-stabiele ossillator. Die uitset by pen 3 is 'n vierkantsgolf teen 'n frekwensie wat bepaal word deur die twee weerstande en die 0.022uF kapasitor. Die vierkantsgolf word dan deur die 2 kapasitors en twee diodes omgeskakel na 'n negatiewe spanning.

Bou dit en geniet dit!!



Clyde, ZS1CS, het vir 'n oog operasie gegaan. Clyde alle sterkte en ons hoop dit gaan sommer gou beter met jou oog.

HERHALERS IN DIE WESKAAP

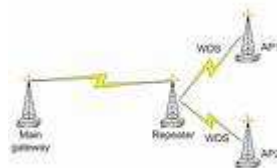
Deur Johan, ZS1RX

Ek plaas van tyd tot tyd artikels in CQ Boland aangaande die herhalers in die Wes-Kaap. Siende dat daar baie nuwe amateurs is vandat ek laaste hierdie artikel geskryf het doen ek dit weer. Hier is die informasie wat ek kon kry:

145.600 HERHALER

Die 145.600 herhaler staan op Verkykerskop bokand Sir Lowrys Pass. Die area wat die herhaler bedien is onder andere Gansbaai, Napier en die Skiereiland.

TX Frekwensie:	145.6000 MHz
RX Frekwensie:	145.0000 MHz
TX Kraguitset:	15 W
RX CTCSS Hz:	88.5
Kanaal Spasieering:	25 kHz
Voerlyn Tipe:	LDF4-50
Voerlyn lengte:	25 m
Lugdraad Wins:	3 dB
Lugdraad Tipe:	Omni Direksioneel
Lugdraad Hoogte:	10 m
Krag Toevoer:	Eskom Krag
Dorp / Stad:	Somerset Wes
Plek:	Verkykerskop
Breedtegraad:	34°06'08' S
Lengtegraad:	18°57'58' O
Ruit Verwysing:	JF95LV



145.625 HERHALER

Hierdie is ons splinternuwe toevoeging en is by Piketberg geïnstalleer. Die herhaler is bedoel om die Weskus te bedien.

TX Frekwensie:	145.6250 MHz
RX Frekwensie:	145.0250 MHz
TX Kraguitset:	15 W
Kanaal Spasieering:	25 kHz
Lugdraad Tipe:	Omni Direksioneel
Krag Toevoer:	Eskom Krag
Dorp / Stad:	Piketberg
Plek:	Piketberg
Breedtegraad:	32°54'58' S
Lengtegraad:	18°44'19' O
Hoogte:	809 m
Ruit Verwysing:	JF97IC

145.650 HERHALER

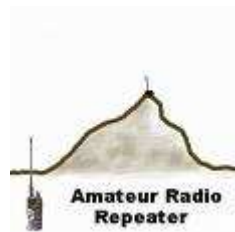
Hierdie herhaler is op Hawequa, Du Toitskloof, en bedien hoofsaaklik die Worcester, Paarl, Malmesbury en Porterville omgewing. Die herhaler is ook verbind met 'n 70 CM herhaler op Verkykerskop. Die 70 CM herhaler is op 434.600/ 433.000

TX Frekwensie:	145.6500 MHz
RX Frekwensie:	145.0500 MHz
TX Kraguitset:	12 W.
RX CTCSS:	88.5
Kanaal Spasieering:	25 kHz
Lugdraad Tipe:	Omni Direksioneel
Krag Toevoer:	Eskom Krag
Breedtegraad:	33°40'30" S Lengtegraad: 19°05'23" O
Hoogte:	1500 m
Ruit Verwysing:	JF96NH

145.700 HERHALER

Die 700 Herhaler is op Constantiaberg en is die herhaler met die wydste dekking. 'N Sirkel vanaf Gansbaai tot Vredenburg gee 'n aanduiding van die area wat hierdie herhaler bedien. BARK se bulletins word Sondae op hierdie herhaler gelewer.

TX Frekwensie:	145.7000 MHz
RX Frekwensie:	145.1000 MHz
TX Kraguitset:	15 W
RX CTCSS Hz.:	88.5
Kanaal Spasieering:	25 kHz
Lugdraad Tipe:	Omni Direksioneel
Krag Toevoer:	Eskom Krag
Dorp / Stad:	Cape Town
Plek:	Constantiaberg
Breedtegraad:	34°03'15" S Lengtegraad: 18°23'13" O
Ruit Verwysing:	JF95EW



145.750 HERHALER

Die 750 herhaler is op Kanonkop bokant Durbanville geleë en word veral gebruik in die skiereiland. Hierdie is dan ook die herhaler wat die meeste gebruik word.

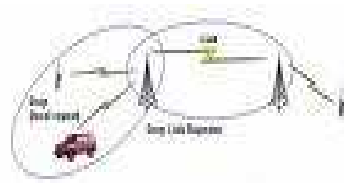
Maak en Model:	Pye/Phillips T4002/R4002
TX Frekwensie:	145.7500 MHz
RX Frekwensie:	145.1500 MHz
TX Kraguitset:	12 W

Kanaal Spasieering:	25 kHz
Voerlyn Tipe:	Celwave LDF4-50
Voerlyn lengte:	42 m
Lugdraad Wins:	6 dB
Lugdraad Tipe:	Omni Direksioneel
Lugdraad Hoogte:	24 m
Krag Toevoer:	Eskom met Batterye as bystand
Dorp / Stad:	Bellville
Plek:	Kanonkop
Breedtegraad:	33°49'31" S Lengtegraad: 18°36'18" O
Hoogte:	466 m.
Ruit Verwysing:	JF96HE

145.775 HERHALER

Hierdie herhaler is die skakel tussen die Skiereiland en die Oos-Kaap herhaler netwerk. Die netwerk loop deur die Oos-Kaap en kan ook in die Vrystaat gebruik word. Die Herhaler is op Kanonkop bokant Durbanville geleë.

Maak en Model:	Phillips R4001/T4001
TX Frekwensie:	145.7750 MHz
RX Frekwensie:	145.1750 MHz
TX Kraguitset:	15 W.
RX CTCSS Hz.:	88.5
Kanaal Spasieering:	25 kHz
Voerlyn Tipe:	LDF4-50
Voerlyn Lengte:	45 m
Lugdraad Wins:	6 dB
Lugdraad Tipe:	Omni Direksioneel
Lugdraad Hoogte:	25 m
Skakel Maak en Model:	Motorola GM300
Skakel TX Frek.:	438.6250 MHz
Skakel RX Frek.:	431.0250 MHz
Skakel TX Kraguitset:	1 W
Skakel Lugdraad Wins:	8 dB
Skakel Lugdraad Tipe:	Direksioneel
Skakel Lugdraad Hoogte:	12 m
Skakel Met:	Hanskop
Skakel Netwerk:	Oos en Wes-Kaap
Krag Toevoer	Eskom met Batterye as bystand
Dorp / Stad:	Bellville
Plek:	Kanonkop
Breedtegraad:	33°49'31" S Lengtegraad: 18°36'18" O
Hoogte:	485 m.
Ruit Verwysing:	JF96HE



145.725 HERHALER

Die 725 Herhaler is op Hermanus geïnstalleer en dek die Hermanus, Stanford, Napier en Gansbaai omgewing.

Maak en Model:	STORNO
TX Frekwensie:	145.7250 MHz
RX Frekwensie:	145.1250 MHz
Kanaal Spasieering:	25 kHz
Lugdraad Tipe:	Omni Direksioneel
Krag Toevoer:	Eskom Krag
Dorp / Stad:	Hermanus
Plek:	Hermanus Magnetiese Observatorium
Breedtegraad:	34°25'30" S Lengtegraad: 19°12'02" O
Hoogte:	17 m.
Ruit Verwysing:	JF95ON

434.625 HERHALER

Hierdie 70 Cm Herhaler is op Kanonkop bokand Durbanville geïnstalleer en dek die Skiereiland.

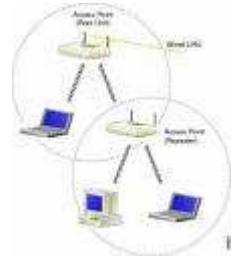
Maak en Model:	Philips F496
TX Frekwensie:	434.6250 MHz
RX Frekwensie:	433.0250 MHz
TX Kraguitset:	12 W
Kanaal Spasieering:	25 kHz
Voerlyn Tipe:	Celwave LDF4-50
Voerlyn lengte:	35 m
Lugdraad Wins:	6 dB.
Lugdraad Tipe:	Omni Direksioneel
Lugdraad Hoogte:	15 m
Krag Toevoer:	Eskom Krag
Dorp / Stad:	Bellville
Plek:	Kanonkop
Breedtegraad:	33°49'31" S Lengtegraad: 18°36'18" O
Hoogte:	465 m
Ruit Verwysing:	JF96HE



144.675 DIGHALER

Hierdie is 'n digihaler en is by die 650, bokand Du Toitskloof, geïnstalleer. Die herhaler word gebruik om pakket seine te herhaal. Hierdie is vir gebruikers in die Worcester, Malmesbury en Porterville omgewing wie nie direk met ZS0STB die pakket BBS kan skakel nie. Die roepsein van die herhaler is ZS1TB.

TX Frekwensie: 144.6750 MHz
 RX Frekwensie: 144.6750 MHz
 TX Kraguitset: 12 W
 Kanaal Spasieering: 25 kHz
 Lugdraad Tipe: Omni Direksioneel
 Krag Toevoer: Eskom Krag
 Dorp / Stad: Paarl
 Plek: Du Toitskloof
 Breedtegraad: 33°40'30" S Lengtegraad: 19°05'23" O
 Hoogte: 1500 m
 Ruit Verwysing: JF96NH



144.800 APRS HERHALER

Hierdie is 'n APRS herhaler. Digitale APRS seine word deur hierdie herhaler ontvang en weer uitgesaai. Die herhaler is ook aan die internet gekoppel.

Maak en Model: Motorola GM300
 TX Frekwensie: 144.8000 MHz
 RX Frekwensie: 144.8000 MHz
 TX Kraguitset: 20 W
 Kanaal Spasieering: 25 kHz
 Voerlyn Tipe: Shunher 0,5 duim
 Voerlyn Lengte: 15 m
 Lugdraad Wins: 0 dB
 Lugdraad Tipe: Omni Direksioneel
 Lugdraad Hoogte: 12 m
 Krag Toevoer: Sonkrag
 Dorp / Stad: Bottelaryberg
 Plek: Bottelaryberg
 Breedtegraad: 33°54'26" S Lengtegraad: 18°46'41" O
 Hoogte: 490 m
 Ruit Verwysing: JF96JC



BARK DATABASIS

Deur Rassie, ZS1YT



Ek is tans besig om die BARK databasis so 'n bietjie uit te brei en een van die byvoegings is die jaar waarin 'n lid by BARK/Tak Boland aangesluit het. Hierdie inligting kan in die toekoms gebruik word vir maatskap lang lidmaatskap toekennings. Heelwat lede het al vir my hulle besonderhede laat kry maar hieronder volg 'n tabel van lede van wie ons nie

weet in watter jaar u by BARK/Tak Boland aangesluit het nie.

ZR1ACF	ZS1ACD	ZS1HQ	ZS1OE
ZR1BIZ	ZS1ADC	ZS1HR	ZS1OS
ZR1DD	ZS1AEF	ZS1JMS	ZS1PK
ZR1DJK	ZS1AVR	ZS1JV	ZS1PR
ZR1KBO	ZS1BA	ZS1JX	ZS1QR
ZR1MAR	ZS1CAS	ZS1KAT	ZS1RX
ZR1PC	ZS1CDV	ZS1KVR	ZS1SK
ZR1RF	ZS1CK	ZS1LH	ZS1UH
ZR1SM	ZS1DD	ZS1LVH	ZS1W
ZR1SWB	ZS1DJA	ZS1LZ	ZS1WS
ZR1WL	ZS1DUG	ZS1MB	ZS1XK
ZR1WV	ZS1EJD	ZS1MM	ZS1XX
ZS1-418	ZS1G	ZS1MV	ZU1C
ZS1AAB	ZS1GP	ZS1NJ	ZU1DVD
ZS1ABN	ZS1HO	ZS1NZ	

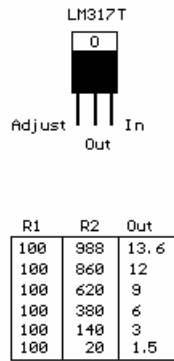
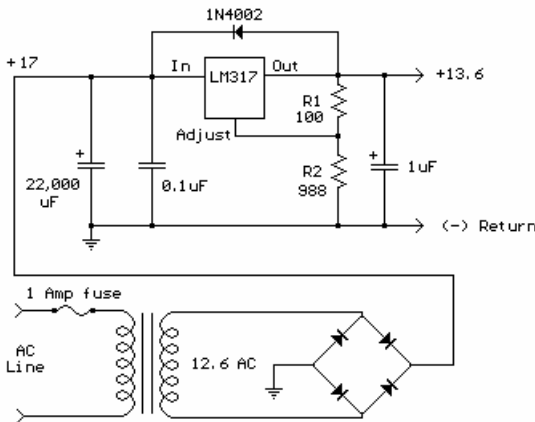
Stuur asseblief die inligting aan ons deur dit te pos na ons posadres of per E-pos aan rassie@snowisp.com.

Slegs die jaartal waarin u aangesluit het word benodig.

Meer besonderhede is kontak voorin hierdie uitgawe van CQ Boland



Bou 'n kragbron vir die hok



BARK VERGADERING VAN SATERDAG, 15 MAART 2008

Deur Johan, ZS1RX

Ons volgende BARK vergadering vind plaas op Saterdag, 15 Maart 2008, op die plaas van Olivier, ZS1OLI te Agter-Paarl. Die van u wat al daar was weet hoe lekker dit daar is en die van u wat nog nie daar was nie, mis sowaar uit.

BARK
Vergadering...



As u van Kaapstad se rigting noord ry op die N1, neem u die Klappmuts/Wellington afrit. Dit is die R44. Die R44 raak later 'n dubbelbaan. Hou aan tot by die Noord Agter-Paarl Koelkamer. Draai daar links. Maak seker dat u tot by die koelkamers ry voordat u van die R44 afdraai. So 'n kilometer verder sal u die afdraai links na die plaas vind. Die plaas se naam is "Die Slot van die Paarl". U sal sommer gou die antennes sien. Volg die pad tot by die antennes.



Daar sal bystand wees op herhaler en.

die 145.650



BARK VERGADERING VAN SATERDAG, 1 DESEMBER 2007

Deur Johan, ZS1RX

Die vergadering was gehou op die plaas Slot van die Paarl van Olivier, ZS1OLI Dit was 'n vinnige vergadering in Olivier se nuwe stoor. Tot die braai was onder dak. Dit is altyd lekker om met die BARKers te besels.

Die volgende 55 persone het die teenwoordigheidslys geteken:

ALBERTS, JOHAN ZS1B
 AMBROSE, TOM ZS1TA
 AUCAMP, JOHAN ZS1GP
 BARNARD, TAS ZR1TAS
 BURGER, ANDRE ZR1APB
 BUTLER, GRAHAM ZS1GVB
 BUYS, CORINNA ZR1CC
 CANITZ, KARL ZS1KC
 CARSTENS, QUINTUS ZS1QC
 CHAMBERLAIN, HENRY ZS1AAZ

CLOETE, RAYMOND ZS1JRC
 COETZEE, JEAN ZS1HJC
 COETZEE, RAOUL ZS1REC
 CONRADIE, ANITA
 CONRADIE, KOBUS ZS1DC
 CONRADIE, PHILIP ZS1CON
 DE KOCK, DAVID ZS1DDK
 DE VILLIERS, FRANCOIS ZR1ACF
 DE VILLIERS, PATRICIA
 DRY, E.J. ZS1EJD

EKSTEEN, FRED ZR1KAT
 ELLIS, ANDRE
 ERASMUS, RASSIE ZS1YT
 ESTERHUIZEN, CONRADT ZS1ES
 GREEFF, FRED ZS1AS
 HAARHOFF, JOE ZS1AAB
 HAARHOFF, RINA
 HEYDENRYCH, DEON ZS1G
 HYMAN, CLYDE ZS1CS
 JANSE VAN RENSBURG, JB ZR1VR
 JENDRISSEK, PETER ZS1JX
 KEANLY, PETER ZS1W
 LE ROUX, DAVID ZR1BIZ
 LE ROUX, JOHAN ZS1RX
 LE ROUX, JOHANNES ZR1RF
 LEE, HEATHER ZS1LEE
 MILLER, CARL ZS1FIS
 MÜLLER, THEO ZR1TSM

NOTHLING, HANS ZS1WZ
 OOSTHUIZEN, WILLA
 OOSTHUIZEN. BERRIE
 PIENAAR PINE ZS1XE
 SADIE, BENNA ZS1PBS
 SCHOUW, RENE ZS6UZ
 SWANNEPOEL, JW ZR1JSK
 TEUBES, SHAUN ZR1ST
 THIBAULT, ANNABELLE
 TOXOPEUS, HENK ZS1ACD
 UYS, RENIER ZU1RDU
 VAN PLETZEN, CAREL ZS1CVP
 VAN RENSBURG, HENNIE ZS1HR
 VAN RHYN, WILLIE ZS1RV
 VAN WYK, KOOS ZS1KWV
 VAN ZYL, BETSIE
 VAN ZYL, RENE ZS1VR



Lede van BARK by die vergadering

IS AMATEURRADIO VERSLAWEND?

Deur Johannes, ZR1RF

Ek het die volgende op die internet gekry. Kyk hoeveel hiervan op jou van toepassing is.

JY MAG DALK VERSLAAF WEES AAN AMATEURRADIO AS:

- Jy na die vol maan kyk en wonder hoeveel antenna wins jy sal benodig
- 'n Vriend saam met jou ry en hy opmerk dat jy baie burgerband radios in jou motor het en dit neem 'n gesprek van tenminste 'n uur om aan hom te verduidelik dat burgerband nie amateurradio is nie.
- Iemand vir jou rigting vra en jy vir 'n oomblik huiwer om te bepaal of die langpad of kortpad die bestes al wees.
- Jou sellfoon luitoon of SMS morsekode is.
- Jy per ongeluk jou roepsein gee aan die einde van 'n telefoon gesprek.
- Jou gunsteling vakansie plekke op bergspitse is.
- Jy meer antennes as verkeerstekens opmerk terwyl jy bestuur.
- Jy van die pad af ry omdat jy na 'n antenna kyk.
- Ysterverke gesfasieeneerd raak deur jou motor.
- Jy vasgestel het op watter frekwensie jou mikrogolf uitsaai.
- Jy jou muur tot muur amateur toerusting in jou slaapkamer beskou en wonder hoekom jy nog ongetroud is
- As jy regtig dink torings lyk mooi.
- Jou familie geen idee het wat om vir jou vir kersfees te gee nie, selfs nadat jy vir hulle gesê het.
- Jou HF versterker 'n groter krag uitset het as Radio Sonder Grense.
- Jou vrou en kinders uit is, en die eerste ding wat deur jou kop gaan is dat niemand jou sal stuur as jy n 100 maal CQ DX roep nie.



- Die polisie gedurende hulle koffie breuk vra of hulle jou radio toerusting kan sien.
- Jy na jou kinders verwys as jou "Harmonics".
- Jy 'n huis met 'n metaal dak sien en die eerste

waaraan jy dink is dat dit 'n uitstekende grond vir 'n antenna sal wees.

- Jy foto's van jou radio toerusting as muurpapier op jou rekenaar skerm het.
- Elke gesins vakansie 'n stop by 'n radio amateur winkel insluit



- Jy 'n nuwe motor koop gebaseer op die maklike installasie van jou radio in die betrokke model.
- Jy al morsekode gestuur het met jou motor se toeter.
- 'N donderstorm vernietig jou laptop nuwe tv en DSTV en al waaroor jy bekommerd is, is of jou antennes ongedeerd is
- Jou vrou agter in die motor moet ry omdat jou radio op die voorste sitplek is.
- Jy 'n huis soek om te koop en jou eerste twee kriteria is 'n hok en plek vir antennes.
- Jy radio tydskrifte in jou badkamer het.
- In plaas om net nee te se, se jy negatief
- Jy ongeduldig raak as jy nog nie die nuutste CQ Boland gekry het nie.
- Jy agter kom jy loop en fluit "CQ" in morsekode.
- Jy versigtig in jou agterplaas moet loop om die antennadrade te vermy.
- Jy mense begin mis wat jy nog nooit gesien het nie.
- Jou oefen apparaat 'n Morse Sleutel is.
- As jy deur die loodgieter afdeling in die winkel loop en jy sien potensieele antenna onderdele.
- Jou bure dink jou vrou is 'n weduwee.
- Jou vrou maaltye in jou hok aflewer.
- Jy jou verband kan klaar betaal as jy jou radio uitrusting verkoop.



VAN Boland Amateurradio klub
Posbus 273
STRAND
7139