

CQ BOLAND



NUUSBRIEF VAN
DIE BOLAND AMATEURRADIO KLUB

MAART 2007

KOMITEE VAN BOLAND AMATEURRADIO KLUB

Voorsitter/Tesourier	Rassie Erasmus	ZS1YT	021-8545764
Ondervoorsitter/Sekretaris	Karl Canitz	ZS1KC	021-9765237
Skakelbeampte	Henry Chamberlain	ZS1AAZ	021-9821016
CQ Boland	Johan le Roux	ZS1RX	021-9192246
Web Meester	Deon Heydenrych	ZS1G	0826539884
Bulletinrooster	Olivier van Staden	ZS1OLI	021-8698564
Geleentheds koördineerder	Bennie Harhoff	ZR1JHD	021-8725598

KLUBBULLETINS

Tyd: Sondae om 7:45
 Frekwensies: 3670kHz, 7094kHz LSB en 145,700 FM

WEBWERF

Besoek die klub se Webwerf by <http://www.qsl.net/zs1bak/index.htm>

KENNISGEWING VAN DIE VOLGENDE BARK VERGADERING

U word vriendelik uitgenooi na 'n klubvergadering op Saterdag 24 Maart 2007 om 11:00 by die Brandvleidam naby Worcester.

Die vergadering behoort so teen 12 uur klaar te wees en daarna sal die braaivleis-vure aangesteek word. Moenie van die katebak verkoping vergeet nie. Bring u eie kos, eetgerei, drinkgoed, stoele, rooster ens. saam. Verder in hierdie uitgawe is 'n beskrywing om by die vergadering uit te kom.



BARK
Vergadering...



BYDRAES TOT CQ BOLAND

Die redaksie van CQ BOLAND verwelkom alle bydraes vanaf Boland se Amateurs en vriende van die klub. Bydraes mag egter volgens die diskresie van die redakteur aangepas en geplaas word om sodoende die gepastheid en kwaliteit van inligting en artikels te verseker. Bydraes moet ten minste vier weke voor die datum van die volgende vergadering aan die redaksie met behulp van E-pos, pakketradio of op disket gestuur word.

Stuur u bydraes aan:

Pakket: ZS1RX@ZS0BEL.TBG.WCP.ZAF.AF

E-pos: ZS1RX@MAILBOX.CO.ZA

Posadres: CQ Boland Posbus 2105 Dennesig 7601



DIE VOORSITTER SÊ:

Ons is al weer 3 maande in 2007 maar nog steeds dink ek aan daardie heerlike vergadering, einde laas jaar, by Olivier daar in die Agter Paarl. Ek dink dit was daardie besondere kompetisie wat BARK aangebied het wat die geleentheid so suksesvol gemaak het.

Wel, op die 24 ste van hierdie maand hou ons weer een van ons meer tradisionele vergaderings daar in die Wynland distrik. Lees meer daaroor vêrder in CQ Boland maar maak seker dat u daar kan uitkom.

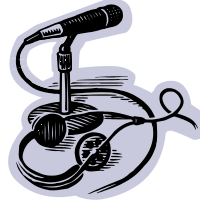
So 'n week of twee terug, het daar 'n hele aantal nuwe amateurs met ZU-roepseine op die lug gekom. Verskeie van hulle is woonagtig in die Boland. Indien u van hulle ken, of van hulle op die lug hoor, nooi hulle saam na ons kwartaallikse geleentheid.

BARK se ledetal staan tans op 106. Dit is so 'n klein bietjie laer as in die oorstemmende tyd laas jaar maar niks om oor te bekommer nie. Indien u



egter weet van nuwe amateurs wat graag by BARK wil aansluit kan u hulle bloot verwys na een van die komiteelede of die webblad van BARK by www.qsl.net/zs1bak

BARK se finansies is ook gesond, dit ten spyte van laer rentekoerse wat die laaste paar maande vir baie lae rente-inkomste gesorg het. By die vergadering sal ek meer inligting met u kan deel.



Gedurende die laaste naweek van April gaan 'n groepie BARK lede 'n spesiale geleentheidstasie

op sit in Gamkaskloof, beter bekend as "Die Hel". Ons doel gaan wees om 'n "Worked All ZS" toekenning te verwerf. Die groepie maak dus staat op u kontak en QSL kaart om in ons doel te slaag. Dit gee ook vir die lede wat nie saamgaan nie, die geleentheid om met Die Hel kontak te maak! Die roepsein ZS1HELL is reeds aan ons toegeken.

Groete van hok tot hok

Rassie, ZS1YT



REDAKSIONEEL

Dankie vir die bydraes wat ek ontvang het. Gryp nou die pen of sleutelbord en skryf vir my 'n paar artikels vir 2007.

Tot die volgende uitgawe.

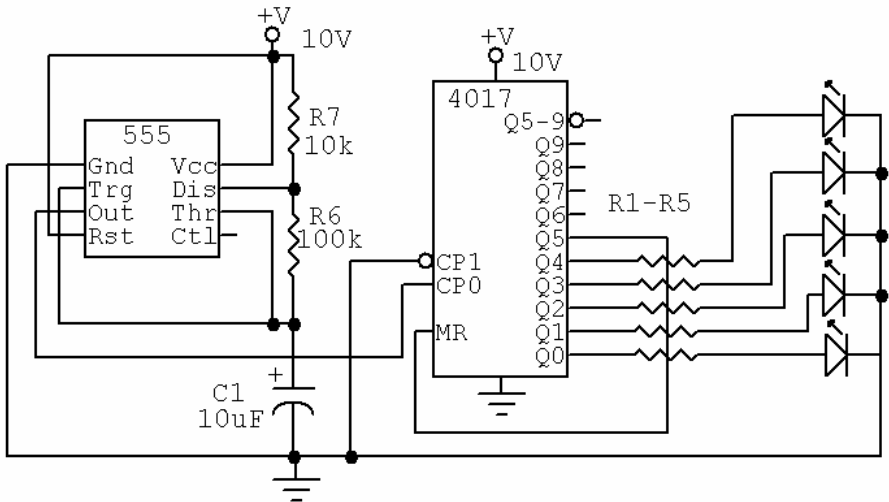
Johan, ZS1RX



KOM ONS GESELS TEGNIES

Deur Johan, ZS1RX

In hierdie uitgawe kyk ons weer na die 555 en 4017 geïntegreerde stroombaan (IC) kombinasie. Die 555 gebruik ons om klok seine te genereer om die 4017 te sneller.



Die 4017 het 10 uitsette wat gebruik kan word. Elke keer as 'n klok sein ontvang word vanaf die 555 gaan die volgende uitset pen van die 4017 hoog. Wat hierdie stroombaan nou meer gebruikers vriendelik maak is, dat dit nie nodig is om al 10 uitsette te gebruik nie. Indien u net 5 uitsette wil gebruik soos die skets

JACQUES ROUX, ZR1ADC, WENNER VAN DIE EERSTE FASE VAN DIE KONSTRUKSIEKOMPETISIE

Jacques Roux, ZR1ADC, het die eerste fase van die UHF- na BHF-afomsetter vir die Sumbandila satellietkonstruksiekompetisie gewen. Nadat die beoordelaars die papierontwerp gevalueer het, het hulle gesê die omsetter is 'n netjiese ontwerp en hulle sien uit na die werkverrigtingsuitslae van die prototipe. Jacques gaan R500 ontvang vir die konstruksie van 'n prototipe en staan ook kans om 'n ICOM VC82 hand-draagbare radio, geborg deur Multisource Communications, 'n sertifikaat en 'n 2007 ARRL handboek te wen. Baie geluk Jacques

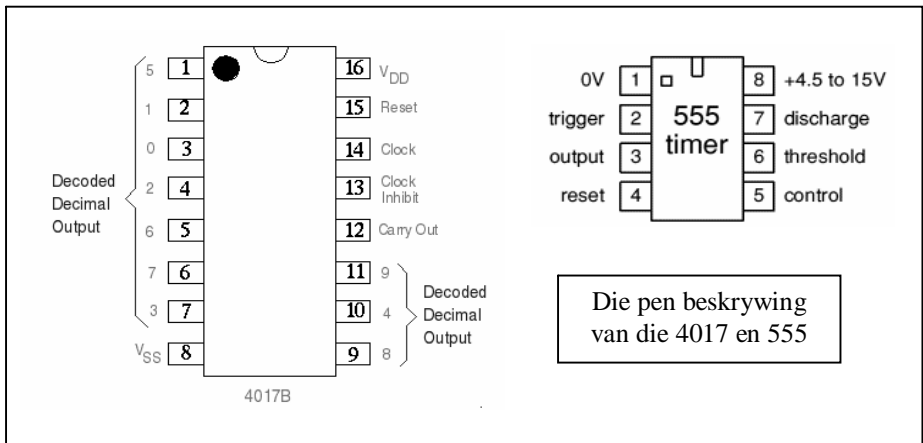
aantoon, kan u die 6 de uitset aan die reset koppel. Die LED's sal nou van 1 tot 5 aangaan en dan weer onmiddelik by 1 begin.

Die 555 bepaal die frekwensie waarteen die LED's aankom. Hierdie frekwensie word bepaal deur R7, R6 en C1. Die formule is: $f=1.45/((R_7+2R_6)C)$

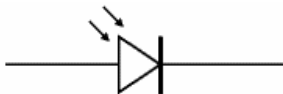
Onthou die kragtoevoer na die 4017 is op pen 8 en 16. Weerstande R1 tot R5 is 820Ω . CP0 is "Clock", CP1 is "Clock inhibit" en MR is "Reset". R7 se waarde moet verkieslik nie laer as 1K wees nie. Die stroombaan werk met 'n toevoerspanning vanaf 5 volt tot 15 volt.

Indien u meer stroom by die uitsette benodig moet u gebruik maak van transistor versterking.

Onderstaande kan u die pen uitleg en benaming van die IC's sien.



Bou dit en geniet dit



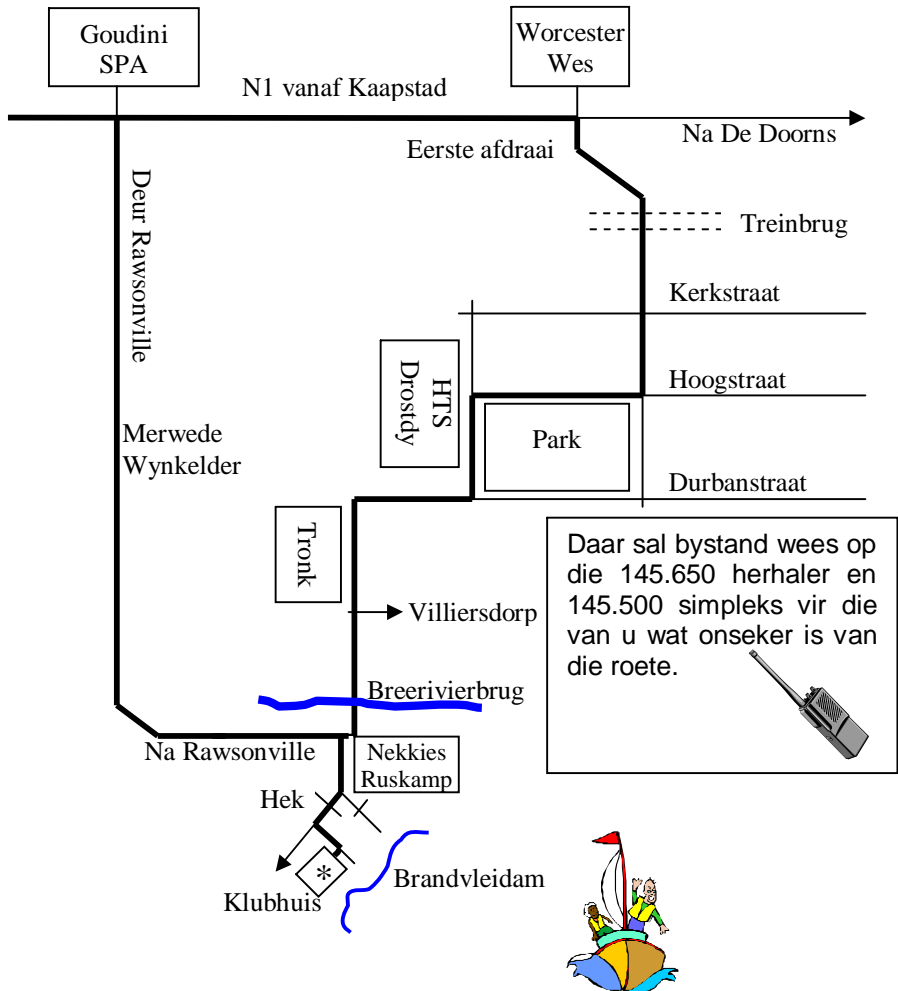
ZU EKSAMEN

Baie geluk aan die kandidate wat die pas afgelegde eksamen geslaag het. Ons sien uit daarna om julle op die lug te hoor. Mag almal van julle by Boland aansluit.

BARK VERGADERING VAN SATERDAG 24 MAART 2007

Deur Johan, ZS1RX

Hier is die kaart wat u tot by die klubhuis van die bootklub sal bring. Die kaart is verskaf deur Joe, ZS1AAB. **Hy versoek dat u stoele saambring.**



Sien u daar.

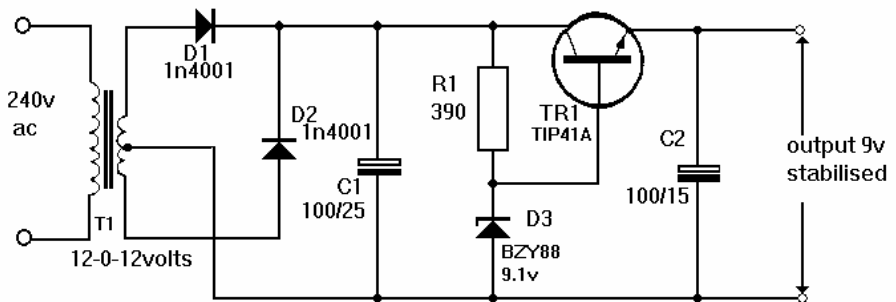
GESTABILISEERDE 9 VOLT KRAGBRON

Deur Johan, ZS1RX

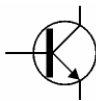
Soms gebeur dit dat jy 'n kragbron soek om iets wat nie te veel stroom trek nie aan te dryf. Die kragbron hier onder is ideaal daarvoor.



Die twee diodes doen die gelykrichting van die toevoer. Kapasitor C1 help om die rippel te verwyder. R1 en D3 veroorsaak dat die basis van TR1 by 9.1 volt is. Dan is daar nog die basis-emitter voegvlak van TR1 wat 'n klein spanningsval van. Die stroombaan sal dus net onder die 9 volt lewer.



Bou dit en geniet dit!



BARK AKTIWITEITE VIR 2007

Deur Rassie, ZS1YT

Ons klubvergaderings:

- 24 Maart te Worcester se seiljagklub by die Brandvlei dam.
- 23 Junie BARK se AJV by Olivier in die Agter Paarl.
- 15 September weer in Die Strand.
- 24 November ons laaste vergadering by Olivier in die Agter Paarl.

Wat geleenthede betref waar BARK beslis teenwoordig gaan wees is op 2 Junie wanner die RTA weer in die Wes Kaap en waarskynlik te Stellenbosch aangebied sal word. Laas jaar het 22 van ons lede hierdie geleentheid bygewoon en ek vertrou dat ons hierdie jaar nog meer van u daar sal sien.

Dan bied BARK die RAE kursus aan in die eerste helfte van jaar. Die afgelope kursus wat deur Karl ZS1KC en Clyde ZS1CS aangebied is, het besondere byval gevind by die kursusgangers en ek vertrou dat hierdie manne weer so gaan maak in 2007.



Wat geleenthede betref waar BARK beslis 'n aandeel moet hê is ons eie BARK 40m foon kompetisie wat hierdie jaar op 22 Julie plaasvind. Hierdie kompetisie raak nou uiters gewild en ons kry logstate van regoor die land BEHALWE van BARK lede. Ja, u het reg gehoor tydens ons BARK kompetisie laas jaar het daar nie een enkele inskrywing van 'n Boland lid gekom nie. Ek hoop nie dit is hierdie jaar weer die geval nie!

Die 3de naweek van Augustus vind die jaarlikse vuurtoring naweek plaas. Hierdie jaar is dit dan op die 18de en 19de Augustus 2007. Soos gewoonlik beweeg 'n paar van ons na die mees Suidelike punt in Afrika en bedien 'n stasie van af L'Agulhas vuurtoring. Maar behalwe L'Agulhas is daar nog 'n hele aantal vuurtorings om die Kaapse kus waar daar stasies opgerig kan word. BARK besit nog steeds die roepsein ZS1TB en dit sal wonderlik wees as meer van ons lede by hierdie naweek wil inskakel en 'n stasie wil bedryf.

Die 3de Saterdag van Oktober is dit die jaarlikse CQ Hou Koers. Hierdie jaar sal dit die 20ste Oktober wees. Johan ZS1RX is die dryfveer agter hierdie geleentheid en u kan hom gerus kontak nader aan die tyd en reel vir 'n Voortrekker kommando om op die lug te wees.



Wat ekspedisies betref gaan 'n paar van ons gedurende April op 'n uitstappie na Gamkaskloof of dan beter bekend as Die HEL. Op 'n soortgelyke geleentheid in 2001 was ons doelwit om 'n WAZS te verwerf maar kon ons ongelukkig nie daarin slaag nie. Hierdie jaar gaan ons die geleentheid 'n bietjie langer maak en weereens poog om 100 QSL kaarte te haal vir 'n WAZS. Die geleentheid sal hom voordoen vanaf 27 April tot 1 Mei. Ek gaan dit nog met die komitee uitklaar maar ons dink ook daaraan om 'n spesiale QSL kaart te druk aan elke BARK lid wat daardie naweek met ons kontak maak.

Clyde ZS1CS sterk aan na 'n voet operasie. Clyde ons beste wense gaan met jou.

Natuurlik ons GROOT geleentheid van die jaar sal weer plaasvind op die Vrydag en Saterdag van 23 en 24 November waar Bennie ZR1JHD vir ons weereens 'n kompetisie gaan saamstel soortgelyk aan die een vroeg in Desember laas jaar. Hierdie geleentheid was uiters gewild en met goeie pryse is dit beslis nie 'n geleentheid om mis te loop nie. Die reëls sal natuurlik nader aan die tyd aangekondig word.



Voorts net so 'n paar ander amateur verwante gebeure wat hierdie jaar plaasvind en waar ek graag meer BARK betrokkenheid sou wou sien:

- 5 April: SARL 80m QSO Party.
- 16 Junie: Jeugdag stasies regoor die land.
- 5 Augustus: SARL HF foon kompetisie.
- 15 tot 16 September: SARL BHF kompetisie.
- 4 Oktober: SARL 80m QSO party.
- 17 tot 18 November: SARL HF veldstasies..

Voorwaar 'n besige jaar!



Rassie, ZS1YT, berig dat Boland Amateur Radio Klub nou 106 lede het. Dit maak ons een van die grootste klubs in Suid-Afrika. Motiveer aseblief u amateur vriende om deel te word van hierdie wen-klub

PAKKET RADIO

Deur Johan, ZS1RX

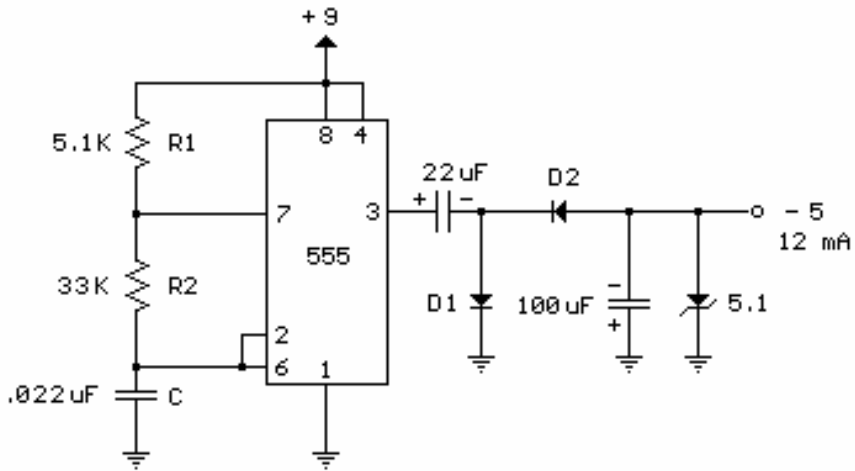
Ek wil graag almal wat nie op pakket is nie aanmoedig om dit te probeer. Pakket radio is 'n stelsel waarmee amateurs wêreldwyd boodskappe en nuus van belang vir amateurs aan mekaar kan stuur.



Al wat benodig word is 'n radio wat op 144.675 Mhz kan werk, 'n tussenvlak en 'n rekenaar met die regte sagteware.

Die tussenvlak kan selfs die klankkaart wees. Sagteware is oral op die internet beskikbaar. Winpack is 'n uitstekende program vir pakket.

Probeer dit!!!



MINUS 5 VOLT KRAGBRON

Deur Johan, ZS1RX

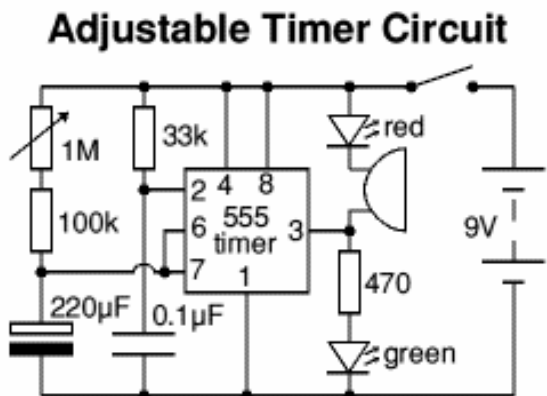
Benodig u -5 volt om 'n operasionele versterker te kan gebruik en u het net +9 volt beskikbaar? Bou die stroombaan hierbo om +9 volt om te skakel na -5 volt

Lettie die LV van Smittie, ZS1AK, van Porterville sterk tans tuis aan na 'n groot operasie. Ons wens haar alle sterkte toe

VERSTELBARE TYD STROOMBAAN

Deur Johan, ZS1RX

Benodig u 'n stroombaan om 'n alarm na 'n sekere tyd te laat afgaan? Bou hierdie eenvoudige stroombaan



VERBIND-EN-VIND-RADIO-KOMPETISIE 2006

Deur Johan, ZS1RX



Mac, ZS1XX die wenner van Boland se Verbind en Vind Kompetisie

Hierdie kompetisie het op Vrydagaand 1 Desember begin. Almal se hoop was op die wen van die draagbare handradio. Daar was baie roepseine op 80 meter, maar o wee die 40 meter was 'n nagmerrie. Ek wonder wat Olivier gebruik het vir 'n 40 meter antenna. 'n paar van ons kon net, net die kontak op 40 maak. Nie eens oorfone kon veel verbeter nie, maar wie het gesê dit gaan maklik wees.

Mac, ZS1XX was die gelukkige wenner van die kompetisie. Baie geluk Mac.

Baie dankie aan Bennie, ZR1JHD en Olivier, ZS1OLI wat hierdie kompetisie beplan en bedryf het. Ook 'n groot dankie aan Karl, ZS1KC en Clyde, ZS1CS wat gehelp het.

Die kompetisie was 'n reuse sukses en ons sien uit na hierdie jaar se kompetisie.



Lede van Boland wat sertifikate ontvang het vir die kompetisie

BARK VERGADERING VAN SATERDAG, 2 DESEMBER 2006

Deur Johan, ZS1RX

Dit was weereens 'n besondere geleentheid. Die kompetisie wat deur Bennie, ZR1JHD en Olivier ZS1OLI georganiseer was se laaste been was die oggend en die uitslag van die kompetisie is op die vergadering bekend gemaak, Baie geluk aan Mac, ZS1XX wat die prys gewen het. Ook baie geluk aan die lede wat sertifikate ontvang het.

Daarna het Kersfeesvader daar opgedaag en geskenke oorhandig. Die vlooiemark en lekker gesels rondom die braaivleis vure was weereens heerlik en net soos ons Barkers dit kan doen.

Baie dankie aan Olivier en sy familie wat hul fasiliteite tot ons beskikking stel om die vergaderings te kan hou.

Daar was 10 persone wat vir die eerste keer 'n BARK vergadering bygewoon het

Die volgende 52 persone het die vergadering bygewoon:

AMBROSE, TOM ZS1TA
 AUCAMP, JOHAN ZS1GP
 AUCAMP, LEE ZS1YL
 BUTLER, GRAHAM ZR1GVB
 BYLEVELD, FRANS ZS1RF
 CONRADIE, ANITA
 CONRADIE, KOBUS ZS1DC
 CONRADIE, PHILIP ZS1CON
 DE KOCK, DAVID ZS1DDK
 DE LA GUERRA, PIET ZS1PD
 DE VILLIERS MARDENÉ
 DE VILLIERS, BARBARA
 DE VILLIERS, CHRIS ZS1CDV
 DE VILLIERS, FRANCOIS ZR1ACF
 DE VOS, ALETTA
 DE WIT, CHRIS ZS1CK
 DEFTY, DOUG ZR1DJH



Leona, ZS1YL
 gedurende die
 vergadering

DRY, E.J. ZS1EJD
 EKSTEEN, FRED ZR1KAT
 ERASMUS, LOURENS ZS1BFE
 ESTERHUIZEN, CON ZR1CE
 GREEFF, FRED ZR1C
 GREENWOOD, BRIAN ZR1GB
 HAARHOF, BENNIE ZR1JHD
 HAARHOF, JOE ZS1AAB
 HAARHOFF, RINA
 HEYDENRYCH, BELINDA
 HEYDENRYCH, DEON ZS1G
 HUGO, JAN ZS1JH
 HYMAN, CLYDE ZS1CS
 JACOBS, JOHAN
 JACOBS, PIETER ZS1UH
 JENDRISSEK, PETER ZS1JX
 KEANLY, PETER ZS1W

KORKIE, LEON ZS1MM
 LE ROUX, ALMA
 LE ROUX, DAVID ZR1BIZ
 LE ROUX, JOHAN ZS1RX
 McCARTHY, ROGER ZR1RRM
 MCKENZIE, CAROL
 MCKENZIE, MAC ZS1XX
 RETIEF, EAN ZS1PR
 SADIE, BENNA ZS1PBS

TOXOPEUS, HENK ZS1ACD
 VAN DER VYVER, JAN ZS1VDV
 VAN RENSBURG, HENNIE ZS1HR
 VAN RHYN, WILLIE ZS1RV
 VAN STADEN, ROELIEN ZU1OLI
 VAN ZYL, BETSIE
 VAN ZYL, RENE ZS1VR
 VICTOR, LEON ZS1VIC
 VICTOR, THERESA



HOE OM 'N GOEIE SOLDEERLAS TE MAAK

Deur Johan, ZS1RX

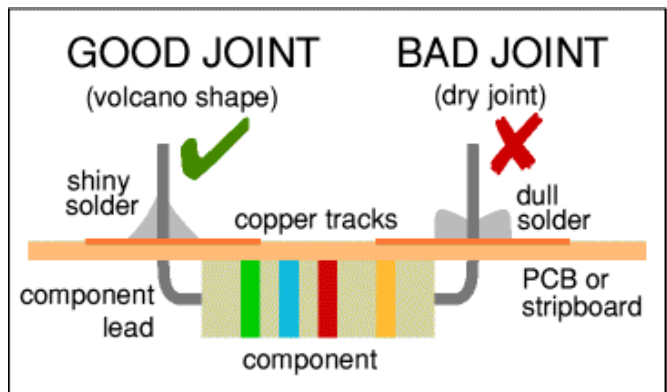
Hou die soldeerbout vas soos 'n pen waarmee jy gaan skryf. Onthou om nooit aan die warm punt te vat nie.

Plaas 'n klein bietjie soldeersel op die punt van die soldeerbout. Dit sal sorg dat die soldeersel vloei.

Druk die soldeerbout op die oppervlakte wat gesoldeer moet word. Maak seker dat die soldeerbout aan die been van die komponent en die koper op die bord raak. Moenie die bout langer as 4 sekondes teen die koper en been vasdruk nie.

Druk 'n bietjie soldeersel op die las. Die soldeersel sal nou glad vloei op die koper en teen die been van die komponent. Die soldeersel moet nou 'n vulkaan vorm, soos op skets, aangetoon. Die soldeersel moet op die las gedruk word en nie op die bout nie.

Verwyder die soldeersel en dan die bout terwyl die



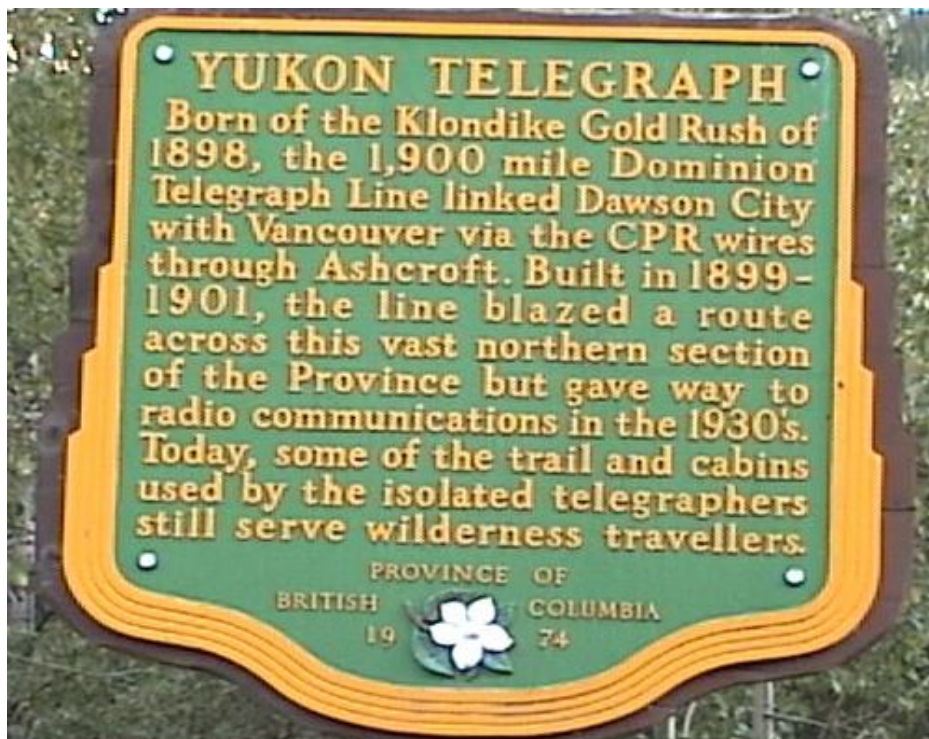
las stil gehou word. Gee die soldeersel 'n oomblik om af te koel.

Inspekteer die las van naby. Die las moet blink en 'n vulkaan vorm hê. Indien nie moet u weer die las verhit en 'n bietjie soldeersel aanwend.

Met 'n bietjie oefening is dit maklik

YUKON TELEGRATH

Henk, ZS1ACD het die onderstaande foto geneem gedurende een van sy reise. Daar sal nog 'n foto in die volgende uitgawe van CQ Boland wees



Theresa die LV van Leon, ZS1VIC, sterk tans tuis aan na 'n operasie. Theresa ons hoop dit gaan sommer vinnig weer beter daar in Klawer

AMAZINGLY SIMPLE HOME REMEDIES

By BOB, ZS1BOB

If you are choking on an ice cube, don't panic. Simply pour boiling water down your throat and presto. The blockage will be almost instantly removed.



Clumsy? Avoid cutting yourself while slicing vegetables by getting someone else to hold them while you chop away.

Avoid arguments with the XYL about lifting the toilet seat by simply using the sink.



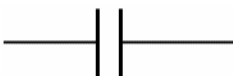
For high blood pressure sufferers: simply cut yourself and bleed for a

few minutes, thus reducing the pressure in your veins. Remember to use a timer.

A mouse trap, placed on top of your alarm clock, will prevent you from rolling over and going to sleep after you hit the snooze button.

If you have a bad cough, take a large dose of laxatives, then you will be afraid to cough.

And finally, sometimes, we just need to remember what the rules of life really are : you only need two tools : Q-20 and Duct Tape. If it doesn't move and should, use the Q-20. If it should't move and does, use the Duct Tape.

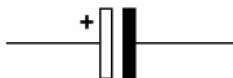


KAAPSTAD WEB-KAMERA

Deur Johan, ZS1RX

Wil u Kaapstad besoek, maar wil eers sien hoe die weer daar is? Klik op die volgende web-adres en sien hoe lyk dit in Kaapstad.

<http://www.kapstadt.de/livecam.htm>



ZS1HELL

Lede van BARK sal vanaf 27 April tot 2 Mei 2007 'n radio-stasie in Die Hel opsit. Dit is darem nou nie die regte warm plek nie, maar in Gamkas kloof. Die doelstelling is om 'n "Worked all ZS" te verwerf. Luister asseblief uit vir ons manne en gesels saam om 'n kontak te gee.

VAN Boland Amateurradio klub
Posbus 2105
Dennesig
Stellenbosch
7601