

# CQ BOLAND



NUUSBRIEF VAN  
DIE BOLAND AMATEUR RADIO KLUB

Junie 2018

## KOMITEE VAN BOLAND AMATEUR RADIO KLUB

Voorsitter	Conrad Esterhuysen, ZS1ES	cesterhuysen20@gmail.com
Sekretaris	David de Kock, ZS1DDK	david@baker-street.co.za
Tesourier	Rassie Erasmus, ZS1YT	rassiezs1yt@gmail.com
Geleenthede	Andrè Shaw, ZS1AN	andres@nissanforklift.co.za
Bulletins	Johan Le Roux, ZS1RX	zs1rx@bark.org.za
Herhalers	Mike Kellett, ZS1TAF	zs1taf@gmail.com
Herhalers	Jan van der Vyver, ZS1VDV	zs1vdv@bark.org.za

### ANDER

Publieke informasie beampte - Deon Coetsee: [pgcoetsee@telkomsa.net](mailto:pgcoetsee@telkomsa.net)

Webmeesters: Deon Heydenrych, ZS1G en Fabian Palm, ZR1FQ

Facebook: Johan, ZS1RX

Epos kan ook gerig word aan [zs1bak@bark.org.za](mailto:zs1bak@bark.org.za)

### KLUB BULLETINS

Tyd: Sondaie om 7:45

Frekwensies: 3670kHz, 7092kHz LSB en 145,650 FM

### WEBWERF

[Bark.org.za](http://Bark.org.za)

### KENNISGEWING VAN DIE VOLGENDE BARK VERGADERING

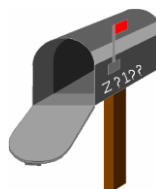
U word vriendelik uitgenooi na BARK se volgende ledevergadering en Algemene jaarvergadering op Saterdag 30 Junie te Lugmagbasis Ysterplaat AO Lapa. Om 10:00 sal die Shackleton se enjins aangeskakel word. Die vergadering sal om 11:00 begin. 09:45 sal 'n goeie tyd wees om op die basis te arriveer.

BARK  
Vergadering...



### BYDRAES TOT CQ BOLAND

Die redaksie van CQ BOLAND verwelkom alle bydraes vanaf Boland se Amateurs en vriende van die klub. Bydraes mag egter volgens die diskresie van die redakteur aangepas en geplaas word om sodoende die gepastheid en kwaliteit van inligting en artikels te verseker. E-pos bydraes na Deon ZR1DE by [pgcoetsee@telkomsa.net](mailto:pgcoetsee@telkomsa.net)



## VAN DIE VOORSITTER.

Ek sien uit om u weer te sien by BARK se algemene jaarvergadering te Ysterplaat op Saterdag, 30 Junie 2017. Die vergadering gaan die vorm van 'n aansitete aanneem teen R100 per kop. Besprekings moet gemaak word by die klub sekretaris, David ZS1DDK, en betalings sal by die vergadering ontvang word. Let asseblief dat u verantwoordelik sal wees vir gelde as u bespreek.

By die AJV moet die nuwe bestuur van BARK verkies word. Nominasies moet skriftelik gedoen word en die nodige vorm is by David ZS1DDK beskikbaar. Daar sal ook 'n geleentheid by die vergadering wees om nominasies in te dien. Stel u asseblief beskikbaar om te help met die bestuur van BARK.

Ek maak van die geleentheid gebruik om die lede wie die afgelope jaar op die komitee gedien het te bedank vir hulle bydrae en bereidwilligheid om op die bestuur te dien

Baie geluk aan al die kandidate wie die RAE in Mei geskryf het. Dankie ook aan Karl, ZS1KC wat weereens die klasse aangebied het.

Weereens baie dankie aan almal wie betrokke is met die onderhoud van die herhalers in die Wes-Kaap. Dit word opreg waardeer.

Gedurende Augustus is dit weer 'Internasionale Vuurtorings op die Lug'. Kontak Johan, ZS1RX as u belangstel om saam te gaan.

Die komitee onderneem om deelname aan die "Worked all Africa" kompetisie, met die spesiale roepsein ZS70BAK van stapel te stuur wat sal saamval met ons vergadering te Stellenbosch in September 2018. Daar is slaapplek vir diene wat die aand wil oorbly – kontak Rassie ZS1YT om jou slaapplek te bespreek.

Conradt, ZS1ES

## BARK ALGEMENE JAAR VERGADERING SATERDAG 30 JUN 18

*Deur Johan, ZS1RX*

Ons volgende BARK AJV vind plaas op Saterdag 30 Junie 18 om 11:00, te Lugmagbasis Ysterplaat AO Lapa.

Belangrik egter is dat die vergadering afgesluit word met 'n 3 gang aansit-ete teen slegs R100/per persoon. Vir die aansit-ete word besprekings benodig. Indien u die ete wil bywoon, stuur asb. vir David ZS1DDK 'n e-pos met die aantal etes benodig. David se e-posadres is zs1ddk@adept.co.za. As u nie gaan eet nie, maar die geleentheid gaan bywoon moet u ook vir David 'n epos stuur sodat u naam vir sekerheid gegee kan word vir toelating op die basis.

**Baie belangrik: Die besprekings vir die etes, en almal se name wat by die geleentheid gaan wees moet voor WOENSDAG by David wees.**

Betaling vir die ete sal by die vergadering ontvang word. 'n Kontant kroeg teen baie spesiale pryse sal ook beskikbaar wees!

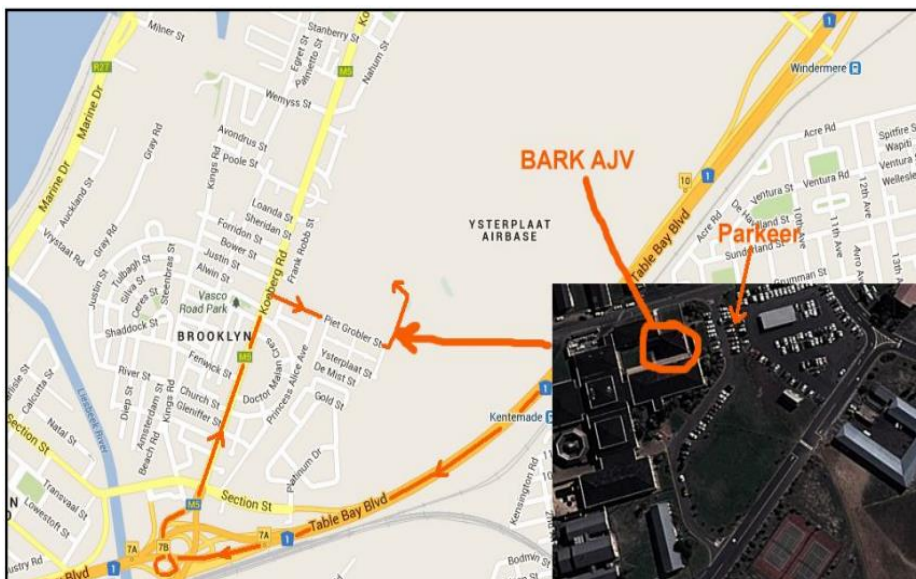
Daar gaan ook 'n baie interessante praatjie wees en daar gaan ook 'n spesiale ruimte vir 'n vlooiemark wees. Bring al die goed wat u nie meer wil hê nie en verkoop dit!

Bring jou amateurvriende wat nie BARK lede is nie ook saam na die vergadering.

Sover bekend sal die lugmag ook die oggend van die 30ste Junie die besoekers trakteer op 'n spesiale geleentheid waar die enigste oorblywende Shackleton vliegtuig se enjins aangeskakel sal word en 'n bietjie laat dreun word. Hierdie is 'n geleentheid wat nie deur oud en jonk misgeloop mag word nie.

**Belangrik: Om 10:00 sal die Shackleton se enjins aangeskakel word. Maak dus seker dat u nie later as 09:45 op die basis is nie. Die vergadering sal om 11:00 begin.**

Sien die kaart hier onder.



## CLYDE ZS1CS SE SLEUTEL WORD STIL

*Deur Johan, ZS1RX*

Gedurende hierdie kwartaal het ons afskeid geneem van nog 'n "grote" van die amateurgemeenskap.



Dit is met leedwese dat ons moet aankondig dat die sleutel van Clyde, ZS1CS, stil geword het. Clyde was 'n welbekende aktiewe radioamateur. Hy was lief vir Morse Kode en het baie amateurs daarmee gehelp. Ons innige simpatie aan sy vrou Linda, kinders Sharon en Malcolm, familie en vriende.

### **BARK SE WEBWERF**

Besoek asseblief BARK se webwerf. U sal dit kry by [bark.org.za](http://bark.org.za). Deon, ZS1G is ons webmeester. Wat is interessant op die webwerf? U kan onder andere die volgende daar kry:

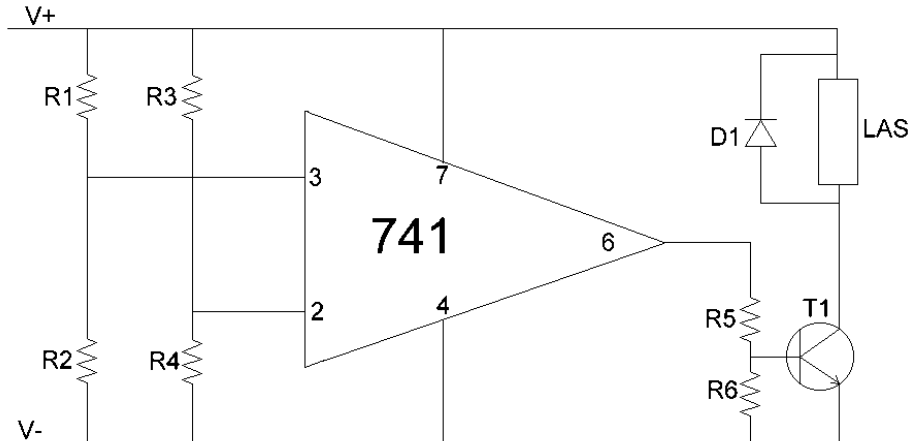
Foto Album, CQ Boland, Nuus, Verjaarsdae en somer nog baie meer.

## OPERASIONELE VERSTERKER (OP-AMP) AS VERGELYKER

DEUR JOHAN, ZS1RX

In hierdie uitgawe kyk ons na die Operasionele Versterker (OP-Amp) as vergelyker. Hierdie stroombaan maak dan net soos

hoe hierdie kring werk. Die twee spannings wat vergelyk word kom in by pen 3 en pen 2. Pen drie is die positiewe inset en pen twee is die



die naam aandui. Dit vergelyk twee spannings en gee dan 'n uitset van of die positiewe toevoerspanning of die negatiewe-toevoerspanning.

In die kring wat verduidelik word gebruik ons een van die mees bekende OP-Amps, die 741. Daar is baie verskillende OP-Amps wat u kan gebruik as 'n vergelyker. Die pakkie se bene mag verskil, maar die werking bly dieselfde.

### Nou hoe werk dit?

Sonder om in detail in te gaan is dit eintlik maklik om te verstaan

omgekeerde of negatiewe inset. Kom ons sê ter verduideliking dat die toevoerspanning 10 volt is. Kom ons maak nou R3 en R4 10KΩ. Hulle vorm dan 'n spanningsverdelers met dieselfde spanningsval oor beide en dus is die spanning by pen 2 = 5volt.

Hier volg die eintlike verduideliking nou: Solank as die inset by pen 3 laer as 5 volt is, sal die uitset negatief wees en sodra die inset by pen drie

oor 5 volt gaan sal die uitset positief wees. Maklik nê!

## Wat kan ek met die kring doen?

Soos ek al in vorige uitgawes gesê het is aanwendings van hierdie klein kringe beperk tot die verbeelding en ek kan maar slegs 'n paar aanwendings noem. U moet egter self bepaal waar hierdie kring vir u van nut kan wees. So 'n paar aanwendings:



Vervang R2 met 'n lig-sensitiewe-weerstand (ORP12). Ons kring is nou 'n lig/donkerte sensor.

Vervang R3 en R4 met 'n 10K $\Omega$  verstelbare weerstand. Haal R1 en R2 uit die kring en Konnekteer aan 'n battery in die plek van R2. Die kring kan nou vir u 'n aanduiding gee as die battery se spanning onder 'n voorafbepaalde spanning daal. Voorafbepaalde spanning word bepaal deur die verstelbare weerstand.

Meet die vog in die grond en skakel u besproeiing aan.

Gebruik 'n temperatuursensitiewe weerstand en skakel 'n waaier aan as u versterker se temperatuur te hoog raak

## Uitset

Die uitset van die Op-Amp gaan na twee weerstande wat 'n spanningsverdelers vorm om 'n spanningsval te kan verskaf tussen die OP-Amp en die transistor as die uitset van die Op-Amp Positief is. Die spanningsverdelers verseker ook dat die transistor af geskakel is as die OP-Amp se uitset 'n negatief is.

Die las kan 'n relê, gloeilamp, motortjie of enigiets wat u benodig om te reageer met 'n verandering van inset wees.

Maak seker dat die transistor wat gebruik word die nodige stroom kan lewer.

D1 word benodig as u 'n induktiewe las soos 'n relê gebruik.

## Komponent waardes

Hierdie gaan afhang van die aanwending van die kring. Praktiese waardes vir 'n ligsensitiewe skakelaar sal wees:

R1 – 10K, R2 – ORP12

R3 – 10K, R4 – 10K

(R3 en R4 kan ook deur 'n 10K verstelbare weerstand vervang word)

R5 – 10k, R6 – 2k2

T1 – 2N2222, D1 – 1N4001

V – Tipies tussen 5 en 15 volt, maar kan tot 44 volt gaan

*Bou dit en geniet dit!*

## WÊRELDWYDE ONTVANGERS

*Deur Johan , ZS1RX*

Met die koms van Sagteware Gedefinieerde Radio het baie voordele gekom. Een van hierdie voordele is dat dit redelik eenvoudig is om 'n radio oor die internet te beheer.

Daar is 'n webwerf met die naam van SDR.Hu wat wêreldwyd 'n aantal ontvangers het waarop jy kan inskakel deur die internet en frekwensie, modes ens. kan verander.

Hierdie is uitstekend vir as jy in 'n gastehuis, hotel of net uitstedeig is om na HF te luister.

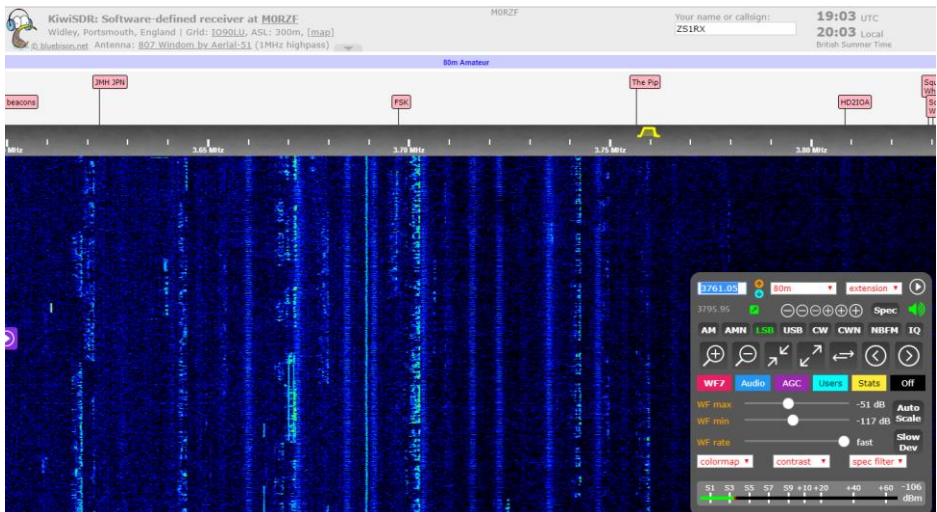
Dan is daar ook 'n ander praktiese aanwending. As jy 'n toets wil

doen op HF, gaan jy na die betrokke web-werf, kies 'n land en radio en roep op jou radio terwyl jy na jouself luister op die internet. Jy kan dit ook gebruik om vas te stel na watter land die seinvooortplanting goed is.

Gaan na <https://sdr.hu> en kies 'n ontvanger. Jy kan ook op "Receivers on a map" kies op die regterkant en dan op 'n wêreldkaart kies met watter ontvanger jy wil luister.

Al wat benodig word is 'n rekenaar en 'n internet verbinding. Dit werk selfs op sommige selfone.

Monitor maar jou dataverbruik as jy nie onbeperkte internet het nie.



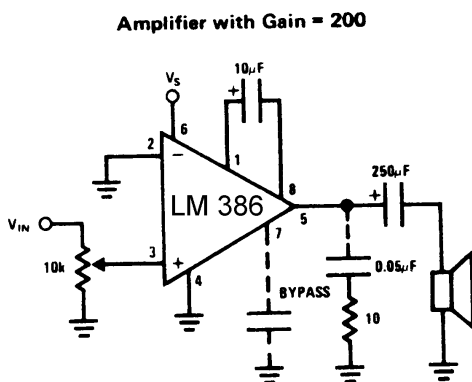


## LM 386 OUDIO KRAG VERSTERKER

Deur Johan, ZS1RX

In hierdie uitgawe kyk ons na die LM 386 Oudio Krag Versterker. Hierdie klein geïntegreerde kring is ideaal vir die bou van 'n klein algemene Oudio versterker vir gebruik in die hok. Die gebruik daarvan kan wissel van 'n klein toets toestel tot die versterking van u radio se Oudio uitset.

Die interne versterking van die geïntegreerde stroombaan is 20, maar deur gebruik te maak van 'n eksterne weerstand en kapasitor tussen pen 1 en 8 kan die versterking verstel word tot op 200.



Soos die kring aandui kan u 'n wins van 200 kry deur 'n 10uF kapasitor tussen pen 1 en 8 te konnekteer. Onthou die polariteit van die kapasitor. Moet ook nie die 10 ohm weerstand en 0.05uF kapasitor tussen die uitset en grond uitlos nie.

Die volume kan verstel word deur die 10K potensiometer te verstel.

Die LM 386 werk vanaf 4 volt tot 12 volt en die LM 386N-4 vanaf 5 volt tot 18 volt.

Bou dit en geniet dit.

### APRSDROID

Deur Johan, ZS1RX

Daar is 'n goedkoop oplossing vir u wat graag APRS wil gebruik maar nie 'n spaar radio en GPS vir u voertuig het nie.

Die van u wat Android fone het kan nou 'n programmetjie aflaai met die naam van APRSDroid. Die program is relatief maklik om op die selfoon te installeer.

U skakel u selfoon se GPS aan en loop die program APRSDroid en dit is so maklik soos dit. Ek gebruik dit en u kan my volg op <http://aprs.fi>. Die roepsein is ZS1RX-13.

## “RADIOSTOKKIE”

*Deur Johan, ZS1RX*

Soos die meeste van julle sal onthou het ons al dikwels by die vergaderings gesels oor die “radiostokkies” wat nou goedkoop beskikbaar is. Hierdie stokkies skep baie geleenthede vir ontdekkings. Die stokkies is ontvangers wat jy by jou rekenaar se “USB” poort indruk. Die stokkies kan gewoonlik so vanaf 25Mhz tot 1.7Ghz ontvang.

Terloops die stokkies se werking is eintlik sagteware gedefinieerde radio (SDR), waarvan ons vandag so baie hoor.



Nou Google is die begin van baie ontdekkings. Google SDRSharp en laai die programmatuur af. Dit is gratis.

SDR ontwikkel natuurlik baie vinnig en daar is baie programmatuur beskikbaar. Opdaterings vind ook baie gereeld plaas.

Die stokkies is beskikbaar op eBay. Die stokkie kos so om en by R150.00. My stokkie se beskrywing is soos op die foto hier langs.

Dink daaraan dat u ’n ontvanger koop met WFM, NFM, AM, GG en ESB vir net R150.00. Klink vir my na ’n winskopie.

Ek moet u waarsku dat bogenoemde baie ure steel. Installeer dit en geniet dit.

### **BARK SE NUUS-BULLETINS**

*Deur Johan, ZS1RX*

Gedurende hierdie kwartaal was BARK se bulletins gelees deur: Conradt – ZS1ES, Rassie – ZS1YT, Karl – ZS1KC, Mereyke – ZS1REY en Adriaan – ZS1ADL. Baie dankie aan hierdie lede vir hul opoffering. Nog lesers en Skrywers is natuurlik altyd welkom. Indien u kans sien om die bulletin te lees en of te skryf kan u my kontak by: [zs1rx@mailboc.co.za](mailto:zs1rx@mailboc.co.za)

## UIT DIE GESKIEDENIS:

*Deur Johan ZS1RX*

### BARK BEMAN AGULHAS VUURTORING IN 2001

Gedurende die naweek van 18 en 19 Augustus 2001 het 'n paar manne van BARK weer die pad gevat na die Agulhas vuurtoring. Met die uitpak en oprig van uitrusting en antennas kan jy sien dit is al ou hande met hierdie ritueel. Vanaf 1998 is ons gereelde besoekers hier en word daar elke jaar aktief deelgeneem aan die vuurtorings-op-die-lug-naweek. Hierdie jaar was dit weereens Rassie (ZS1YT), Karl (ZS1KC), Clyde (ZS1CS), Willem (ZR1OR) André (ZS1KOK) en die uwe Johan (ZS1RX). André is nie in die foto nie, want hy het dit geneem



Ons gereelde redakteur van CQ Boland, Deon – ZR1DE, is tans oorsee en ek staan in vir hom vir hierdie uitgawe van CQ Boland. Ek moet erken dat dit lekker was om weer 'n uitgawe saam te stel. Dankie aan my LV Alma, wat, soos baie male tevore die proeflees doen.