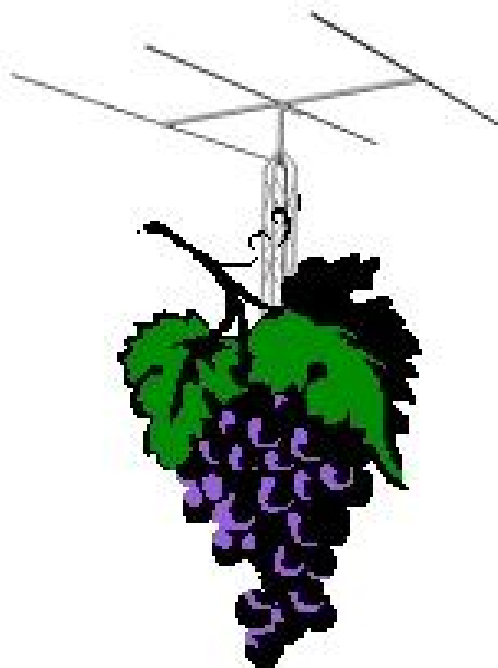


# CQ BOLAND



NUUSBRIEF VAN  
DIE BOLAND AMATEUR RADIO KLUB

September 2011

## KOMITEE VAN BOLAND AMATEUR RADIO KLUB

Johan le Roux	ZS1RX	021-9192246
Karl Canitz	ZS1KC	021-9765237
Rassie Erasmus	ZS1YT	021-8545764
Jan Van der Vyver	ZS1VDV	083-3795859
Douglas Defty	ZS1DUG	021-9436300

### Gekoöpteerde Lede

Deon Heydenrych	ZS1G	082-6539884
Deon Coetzee	ZR1DE	021-9764167

## KLUB BULLETINS

Tyd: Sondae om 7:45  
 Frekwensies: 3670kHz, 7094kHz LSB en 145,700 FM

## WEBWERF

Bark.org.za

## KENNISGEWING VAN DIE VOLGENDE BARK VERGADERING

U word vriendelik uitgenooi na BARK se volgende ledevergadering op Saterdag 24 September 2011 om 11:00 in die Strand. Die vergadering behoort so teen 12 uur klaar te wees en daarna sal die gebruiklike bring en braai plaasvind. **U moet asseblief u eie hout, kampstoele en vleisbraaigoed saambring.**

BARK  
Vergadering...



## BYDRAES TOT CQ BOLAND

Die redaksie van CQ BOLAND verwelkom alle bydraes vanaf Boland se Amateurs en vriende van die klub. Bydraes mag egter volgens die diskresie van die redakteur aangepas en geplaas word om sodoende die gepastheid en kwaliteit van inligting en artikels te verseker. Bydraes moet ten minste vier weke voor die datum van die volgende vergadering aan die redaksie met behulp van E-pos, of op disket gestuur word.



Stuur u bydraes aan:

E-pos: zs1rx@mailbox.co.za

Posadres: CQ Boland Posbus 273 STRAND 7139

## VAN DIE VOORSITTER.

Met die skryf van CQ Boland het ek die geleentheid om in baie van die artikels met u te gesels en dus is daar nie te veel wat ek in die voorwoord wil skryf nie.

Ek dink die vorige vergadering – AJV – was 'n groot sukses. Dankie, vir al die positiewe kommentaar.

Conradt, ZS1ES het homself nie weer beskikbaar gestel as lid van BARK se komitee nie. Conradt weereens baie dankie vir al jou opofferinge terwyl jy op die bestuur van BARK was.

Dan is een van ons groot kopsere nog Bulletin lesers. Dit sal gaaf wees as u ons hiermee kan help.

Ek sal ook graag wil sien dat ons ledetal vermeerder. As elke lid net een addisionele lid werf het ons sommer 'n lekker groot klub. Soos ek al voorheen gesê het, ons is die grootste Afrikaanse amateur radio klub in die wêreld.

Dankie, aan almal wat die afgelope kwartaal gehelp het om van BARK se aktiwiteite 'n sukses te maak. Ons is reeds besig om aktiwiteite vir die komende kwartaal te organiseer.

BARK is 'n klub om op trots te wees.

Ek sien uit na ons volgende vergadering en hoop ons het pragtige weer vir 'n lekker vleisbraai.

Johan, ZS1RX

## BARK VERGADERING VAN SATERDAG, 24 SEPTEMBER 2011

*Deur Rassie ZS1YT*

Ons volgende BARK vergadering vind plaas op Saterdag, 24 September 2011 om 11h00, by die Pre Primêre skool Klein-Lochieland in Die Strand.

As u van Kaapstad se rigting Oos ry op die N2, rigting Sir Lowry's Pas, neem u die R44 afrit by Die Strand en draai dan Suid in die rigting van Die Strand.

Hierdie pad staan bekend as Broad Way. Dit is ook die R44

vanaf Stellenbosch. Hou reguit aan in

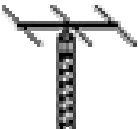
Broadway oor 'n paar verkeersligte.

Draai regs in Sarel Cilliersstraat, in die

rigting van die see, tot by

Lourensrivierweg. Draai nou regs in

Lourensrivierweg en Klein-Lochieland is aan u regterkant. Die GPS verwysing is 34°06' 24.8" S en 18°49' 51.1" O



Daar sal bystand wees op die 145.600 herhaler. Sien u daar!

Braaidromme met roosters is beskikbaar maar u moet u eie hout, kampstoele en vleisbraaigoed saambring.

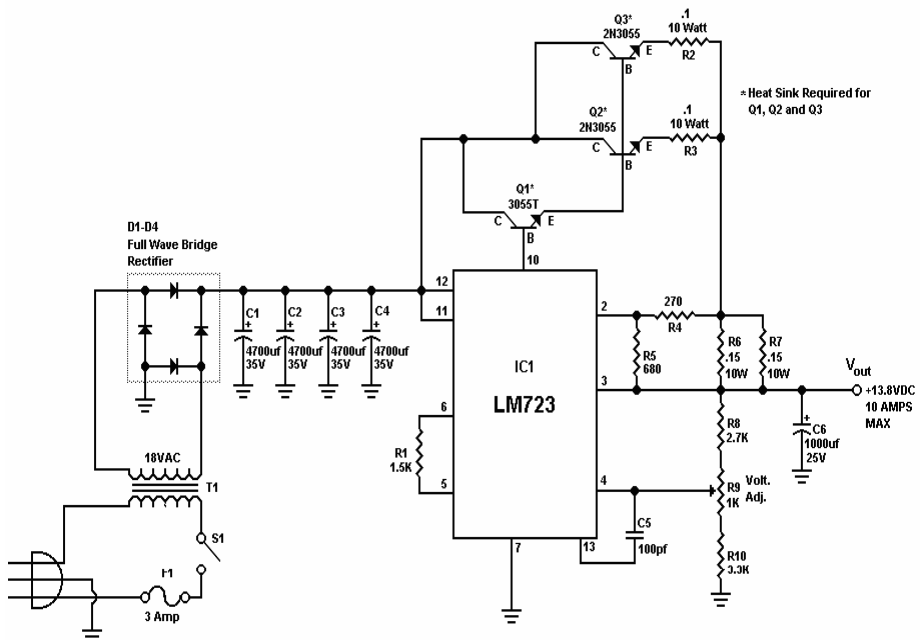
**Stuur asseblief alle nuus aan: [nuus@bark.org.za](mailto:nuus@bark.org.za)** Ons maak staat op u om nuus i.v.m. lede van BARK vir ons te stuur. Dikwels weet ons nie van Lief en Leed in die klub nie.

## KOM ONS GESELS TEGNIES

*Deur Johan, ZS1RX*

**Bou 'n 10 Ampère, 13.8V kragbron.**

Ek het die volgende stroombaan deur N1HFX op die internet raakgeloop.



Die stroombaan is selfverduidelikend so geen beskrywing word benodig nie.

## Die Inkopielys

R1	1.5K ¼ Watt Resistor (optional, tie pins 6 & 5 of IC1 together if not used.)
R2,R3	0.1 Ohm 10 Watt Resistor
R4	270 Ohm ¼ Watt Resistor
R5	680 Ohm ¼ Watt Resistor
R6,R7	0.15 Ohm 10 Watt Resistor
R8	2.7K ¼ Watt Resistor
R9	1K Trimmer Potentiometer
R10	3.3K ¼ Watt Resistor
C1,C2,C3,C4	4700 Microfarad Electrolytic Capacitor 35 Volt (observe polarity)
C5	100 Pikofarad Ceramic Disk Capacitor
C6	1000 Microfarad Electrolytic Capacitor 25 Volt (observe polarity)
IC1	LM723 (Voltage Regulator) IC. Socket is recommended.
Q1	TIP3055T NPN Transistor (TO-220 Heat Sink Required)
Q2,Q3	2N3055 NPN Transistor (Large TO-3 Heat Sink Required)
S1	Any SPST Toggle Switch
F1	3 Amp Fast Blow Fuse
D1-D4	Full Wave Bridge Rectifier (RS276-1185)
T1	18 Volt, 10 Amp Transformer Hammond

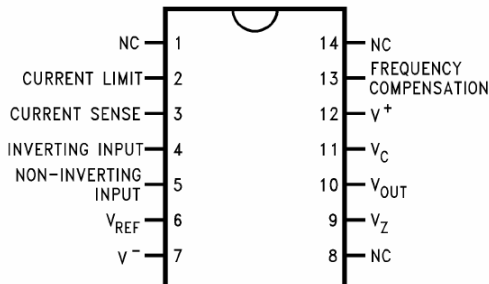
Bou dit en geniet dit.

## **DIE LM723 SPANNINGS REGULEERDER**

*Deur Johan, ZS1RX*

Die LM723 word meestal in kragbron kringe gebruik en is ontwerp om 'n stabiele spanning te verskaf. Die LM723 kan slegs 150mA verskaf, maar met eksterne komponente kan u 'n kragbron bou wat die verlangde stroom kan hanteer. Die geïntegreerde stroombaan het 'n baie lae bystandstroom.

### **Dual-In-Line Package**



## ZS50RSA

*Deur Johan, ZS1RX*

Soos u weet is die Republiek van Suid-Afrika vanjaar 50 jaar oud. Daar was baie min van hierdie geleentheid in die Media. BARK het besluit om hierdie geleentheid nie ongesiens te laat verbygaan nie en het besluit om gedurende hierdie jaar en tot volgende jaar Mei die roepsein ZS50RSA te gebruik om die amateurs in Suid-Afrika bewus te maak van die 50 jarige bestaan van die Republiek van Suid-Afrika.

Die eerste stasie is op Saterdag 4 Junie te Kuilsrivier Voortrekkers bedryf. Daar was heelwat besoekers en ons het die namiddag gebruik om 'n gebruiklike BARK braai te hou. Dankie vir al die kontakte en ook vir almal wat belanggestel het en kom kuier het. Hier is 'n paar foto's van die geleentheid soos gesien deur die lens van Karl, ZS1KC.



Hierdie stasie was dan ook weer op die lug gedurende Jeugdag op 16 Junie Die volgende BARK lede het die stasie bedryf: Rassie - ZS1YT, Karl - ZS1KC, Dolf - ZS1DV, David - ZS1DDK en die uwe Johan – ZS1RX. Baie dankie aan hierdie lede.

Ons sal graag nog 'n paar veldstasies onder hierdie roepsein wil bedryf voor Mei 2012.

## BARK SE NUUS-BULLETINS

*Deur Johan, ZS1RX*

Die Sondag-oggend bulletins van BARK bly steeds 'n probleem. Ons het weereens gedurende hierdie kwartaal gesukkel om nuus-lesers te kry.

Die bestuur van BARK was genoodsaak om die formaat van die bulletin te wysig sodat die makliker vir die lesers is. Lesers het nie meer nodig om navorsing te doen vir 'n bulletin nie. Ek ontvang nuus deur die week en stel dan die bulletin op 'n Saterdag saam. Ek moet ongelukkig eers wag tot die SARL se bulletin beskikbaar is om te kyk of daar iets nuuswaardig vir BARK is om in die bulletin in te sluit.



Karl, ZS1KC, is weer besig om 'n Radio Amateur Eksamen kursus aan te bied. Karl doen reuse werk vir amateur radio met die aanbied van hierdie kursusse. Hy het nog steeds die beste slaagsyfer in die land.

Karl baie dankie vir hierdie onbaatsugtige taak wat jy verrig.

Ek epos dan die bulletin aan daardie week se leser.

Baie dankie aan onderstaande lesers vir die bulletins vir hierdie kwartaal.

26 Junie – ZS1AAZ

14 Augustus – ZS1DV

3 Julie – ZS1KWV

21 Augustus – ZS1RX

10 Julie – ZS1JLB

28 Augustus – ZS1YT

17 Julie – ZS1YT

4 Sept – ZS1AAB

24 Julie – ZS1AAB

11 Sept – ZU1RX

31 Julie – ZS1RX

18 Sept – ZS1VR

7 Augustus – ZS1OP

25 Sept – ZS1OP

Help ons asseblief om voort te gaan met hierdie tradisie.

CQ Hou Koers 2011 vind plaas op 15 Oktober. Daar sal 'n stasie op 'n plaas naby Malmesbury opgesit word. Dit sal ook saamval met die Wes-Kaap nagmars van die Voortrekkers. By voorbaat dank aan die lede wat so gereeld hulle dienste vir hierdie geleentheid verskaf.

Kontak asseblief u naaste Voortrekker kommando en hoor of u hulle kan help met 'n radio stasie vir CQ Hou Koers.

## DIE 145.700 HERHALER IS HERSTEL

*Deur Karl, ZS1KC (Voorsitter van die Wes-Kaap Herhaler Werkgroep)*

Die geleentheid waarop almal gehoop het, het toe gebeur!

Die 145.700 herhaler te Constantiaberg, is herstel!!!

Wat is daar vermag?

Die ko-aks vanaf die antenna tot by die aansluitingspunt is vervang. Die man wat die toring bestyg het, Jacques, was bo-en-behalwe so vriendelik en vrygewig dat hy die stukke Heliakabel geborg het. Baie dankie Jacques.



Die persoon wat vir Jacques aangekeer het om die werk op die toring te verrig, was Johan Jacobs, ZS1UHS van Omnicon. Hy het die leisels gevat en alle werk op die berg

gekoördineer. 'n Baie groot gedeelte van die uitgawes hiermee verbonde, is deur Omnicon geborg. Johan, baie dankie daarvoor.

'n Nuwe ICOM digitale D-Star herhaler is hierdie week deur ZS1SG, ZS1NAZ, ZR1NOS en ZS1BSD te Oakdale in die plek van die "ou" 145.775 analoog herhaler, geïnstalleer. Die herhaler en beheertoerusting is deur Multisource en ERC geborg. Naz het ook 'n kragbron vir die herhaler gegee. Die bestaande duplekser asook die antenna word steeds gebruik. Die herhaler self het 'n roepsein, ZU9DBI en kan slegs ge-aktiveer word deur 'n radio wat ook die D-Star funksie (ICOM) het. Die volgende fase van installasie sal wees om 'n koppelvlak te installeer met 'n 3-G modem om dié stelsel aan die Internet te verbind en sodoende aan die res van die wêreld. Die 600Hz split edm, bly dieselfde. 'n Gewone nie-digitale radio sal NIE dié herhaler kan aktiveer nie.

Die balans verskuldig word deur die WCRWG betaal en die geld kom uit die koffers van CTARC. Dankie Kaapstad klub.

BARK het onlangs 'n bedrag van R6000 uit klubfondse aan die herhalerwerkgroep oorgedra. Hamnet het 'n verdere R8 000 vir die Piketbergherhaler bewillig. Met dié fondse is drie bykans nuwe Yaesu herhalers en 'n UHF skakelradio asook koppelvlakke aangekoop. Eersdaags sal twee van dié nuwe herhalers geïnstalleer word. Die derde sal in pag gehou word, met die ander drie soortgelyke herhalers se besonderhede alreeds daarin geprogrammeer, (dankie Paul van

Spronsen, ons IT Spesialis) wat dan as vervanginseenheid aangewend kan word indien 'n ander ene om enige rede sou staak.

Addisioneel moet ook begroot word vir antennes, antennasokke, ko-aks, monteringsysterware edm.



# N<sup>o</sup>1

Die einddoel waarna ons strewende is om die heel beste herhalerstelsel in die land te hê! Rome is nie in een dag gebou nie, maar gee kans.....!

Daar is legio herhalergebruikers in die Wes-Kaap en omgewing maar slegs 'n baie klein handjievol van hulle maak 'n geldelike of ander bydrae tot die instandhouding van dié fasiliteite. Ek kan baie maklik die letterlik handjievol individue by name noem. Baie gebruikers is ook nie lid van enige klub nie. Manne, as jy Golf speel moet jy betaal om 'n klub se fasiliteite te gebruik. Rolbalklubs se jaarlikse ledegeld is heel moontlik R2 000+. As jy aan motorsport wil deelneem moet jy 'n kompetisielisensie ten duurste uitneem.

Die gedagte met die voorafgaande is nie om enigeen die harnas in te ja nie, maar word eerder bedoel om 'n perspektiefbeeld te gee van die fasiliteite tot elkeen se beskikking.

'n Vriendelike beroep word dus hiermee aan alle herhalergebruikers gerig om oor die voorvermelde ernstig te besin.

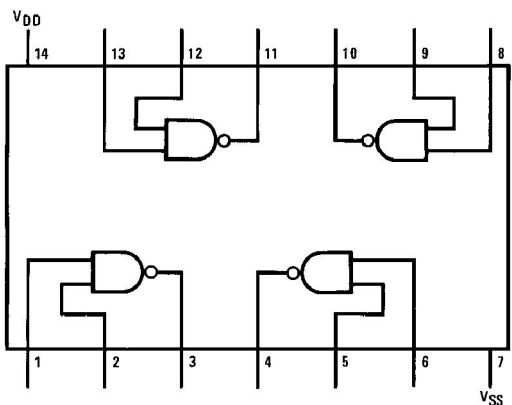
Sedert bostaande berig het Karl bedank as die voorsitter van die Wes-Kaap Herhaler Werkgroep. Karl se bedanking is as gevolg van gesondheidsredes. Karl baie dankie ook vir al die harde werk wat jy hier vir ons stokperdjie gedoen het. Rassie, ZS1YT en Johan, ZS1RX sal in die toekoms op die werkgroep dien.

Dit is met leedwese dat BARK die afsterwe van Fabian Palm, ZR1FQ se Moeder aankondig. Fabian, aan jou, jou Pa Arthur en suster Charmaine word sterkte toegewens in hierdie tyd.

## CD4011 NEN HEKKE

Wanneer laas het u met digitale elektronika gewerk? Probeer hierdie pakkie. Die CD4011 bevat vier NEN hekke. sien ook die waarheidstabel.

A	B	Output
0	0	1
0	1	1
1	0	1
1	1	0



## INTERNASIONALE VUURTORINGS OP DIE LUG NAWEEK

Deur Johan, ZS1RX

Die jaarliks “Vuurtorings op die lug” naweek het vanjaar plaasgevind op 20 en 21 Augustus. BARK het vanjaar weer twee stasies op die lug gehad vir hierdie geleentheid. Soos die vorige jare was dit by Agulhas met die roepsein ZS1BAKL en by Hangklip was dit ZS1TBL.

Ons het so 09H00 vertrek vanaf Brackenfell. Ons was met Overbergse vriendelikheid ontvang en net na 16H00 was die stasie op die lug. Die span was soos die fotos aandui.



Deon, ZS1G, het gesorg vir die vleis.....ons het tot Sondag daaraan geëet.....

Die naweek was gekenmerk deur goeie geselskap, goeie eetgoed, goeie drinkgoed, goeie weer en 'n stasie sonder moeilikheid. Nou wat wil 'n mens meer hê.

.....en ons vertel die wêreld van die mees Suidelike Vuurtorings in Afrika.....



Sondag-oggend met BARK bulletin tyd roep ek, soos nou al 'n tradisie, al die Oos en Wes Kaapse vuurtorings in om te vertel wat by die verskeie vuurtorings gebeur.



Die vuurtoring by Hangklip was bedien deur Raoul, ZS1REC en Willem, ZS1WDK.

Nadat die 40 meter Sondag-oggend begin stil raak het pak ons op en vat die lang pad terug stad toe.

Volgende jaar maak ons weer so.....

## IETS VIR DIE "GOOGLE-AARS"

*Deur Johan, ZS1RX*



Hierdie artikel is vir julle ouens wat so graag google op die rekenaar. Kyk na die volgende programme:

- MixW – Hierdie program gebruik ek vir digitale kommunikasie.
- Ui-View 32 - Dit is 'n APRS program. Sien ook aprs.fi.
- VE7CC – Vir die manne wat DX doen.
- VOAProp – Om te besluit water frekwensie u wanneer moet gebruik.
- DxAtlas – Om al u kontakte op 'n kaart te plot.
- WXTRACK – Vir julle wat in satelliete belangstel.

## BARK 40 METER NAELLOOP

*Deur Johan, ZS1RX*

Die BARK 40 meter naelloop het op Sondag 24 Julie plaasgevind. Altesaam 14 amateurs het aan die kompetisie deelgeneem. Hier volg die uitslae:

### MEESTE PUNTE BEHAAL

ZS4MP 63

### MEESTE PUNTE PER DIV

ZS1OB 25

ZS2EC 37

ZS3R 45

ZS4MP 63

ZS5C 30

ZS6APT 62



### ALLE PUNTE

ZS6APT 62

ZS6ARQ 39

ZS6ELI 32

ZR6NGB 31

ZS6BHF 30

ZS6AA 27

ZS5C 30

ZS4MP 63

ZS4DEF 38

ZS3R 45

ZS3JLR 43

ZS2EC 37

ZS2J 35

ZS1OB 25

Dit is jammer dat daar nie meer van BARK se lede deelgeneem het nie. Dankie vir Dolf, ZS1DV en David, ZS1DDK, wat die BARK stasie bedryf het.

## BARK SE WEBWERF

*Deur Johan, ZS1RX*

Besoek asseblief BARK se webwerf. U sal dit kry by [bark.org.za](http://bark.org.za). Deon, ZS1G is ons webmeester. Wat is interessant op die webwerf? U kan onder andere die volgende daar kry:

Foto Album, CQ Bolande, Ons Sondag bulletins in klank, Nuus, Verjaarsdae en sommer nog baie meer.

Ons het verneem dat CAS Steenkamp, ZS6BCO oorlede is. Cas was voorheen woonagtig in Die Strand en was lank lid van BARK. Aan sy LV Jeanetta en kinders bied ons BARK se innige simpatie.

## BARK VERGADERING VAN SATERDAG, 18 JUNIE 2011

Deur Johan, ZS1RX

Die vergadering het plaasgevind te Lugmagbasis Ysterplaat. Dit was ook BARK se algemene jaarvergadering.



Die volgende persone is benoem en gesekeundeer en dien vir die volgende jaar in die volgende portefeuljies:

ZS1RX, Johan le Roux, Voorsitter

ZS1KC, Karl Canitz, Sekretaris

ZS1YT, Rassie Erasmus, Tesourier

ZS1VDV, Jan van der Vyver, Hamnet

ZS1DUG, Douglas Defty, QSL-bestuurder en geleentehede.



Terwyl die lede besig was met die vergadering het Willie Koorts die vroue en kinders op 'n reis deur ons sterrestelsel geneem in Ysterplaat se Planetarium. Willie is 'n bekende in sterre en planete kringe.

Deon, ZS1G, het die Jack Twine toekenning van die SARL ontvang vir diens gelewer aan amateurradio.

Die vergadering het om 12H34 verdaag. Daarna was daar 'n kattedak verkoping en 'n lekker aansit etc. Die kroeg het gesorg vir iets klam vir die droë kele.

Die volgende 65 persone het die teenwoordigheidslys geteken:

BARNARD, TAS ZR1TAS  
 BOTHA, LOUIS ZS1JLB  
 BRAND, MORNE  
 CANITZ, KARL ZS1KC  
 CHAMBERLAIN, HENRY ZS1AAZ  
 COETZEE, DEON ZR1DE  
 COETZEE, HANNELIE  
 COETZEE, RAOUL ZS1REC  
 CONRADIE, KOBUS ZS1K  
 DA SILVA, MICHEL ZU1M  
 DE KOCK, DAVID ZS1DDK  
 DREYER, THEO ZS1BO  
 DUMINRET, BARBARA  
 EKSTEEN, FRED ZR1KAT  
 ELLIS, ANDRE ZU1KOK  
 ERASMUS, DELEEN  
 ERASMUS, GERHARD  
 ERASMUS, RASSIE ZS1YT  
 ERASMUS, SANÉ ZU1SE  
 ESTERHUIZEN, CONRADT ZS1ES  
 FRANSMAN, ANDRE ZS1IL  
 GREEFF, FRED ZS1AS  
 HAARHOFF, JOE ZS1AAB  
 HEYDENRYCH, BELINDA  
 HEYDENRYCH, DEON ZS1G  
 HEYDENRYCH, HENNES  
 JORDAAN, STEPHEN ZR1SJ  
 KOEGELENBERG, DANIE ZS1VD  
 KOORTS, WILLIE  
 KOTZE, PIETER ZS1PK  
 LAUBSCHER, IAN ZS1LAU  
 LE ROUX, ALMA  
 LÉ ROUX, HENNIE ZS1LR

LE ROUX, JOHAN ZS1RX  
 LE ROUX, JOHANNES ZR1RF  
 LOOTS, MARIANA ZS1MOO  
 LOUW, LOUWTJIE ZS1MV  
 MARITZ, JOHAN ZS1PYM  
 MARITZ, WILMA  
 NOTHLING, HANS ZS1WZ  
 OOSTHUIZEN, WILLA  
 OPPERMAN, OPPIE ZS1OP  
 ROSSOUW, FRANCOIS  
 ROSSOUW, NATASHA  
 ROUX, JACQUES ZR1ADC  
 SADIE, BENNA ZS1PBS  
 SCHEEPERS, BOB ZS1BOB  
 SHAW, ANDRE ZS1AN  
 SHAW, HANNELIE  
 SHAW, LUCINDA  
 SMIT, JOHAN ZS3AAK  
 SMITH, ALEX ZS1L  
 VAN DER VYVER, JAN ZS1VDV  
 VAN EDEN, HANNES ZU1HE  
 VAN EDEN, NEELS ZS1OB  
 VAN RENSBURG, MARTIN ZS1MC  
 VAN RHYN, WILLIE ZS1RV  
 VAN WYK, KOOS ZS1KWV  
 VERSTER, JEAN  
 VERSTER, LANA  
 VERSTER, PHILIP ZS1DV  
 VERSTER, RYAN ZS1AJ  
 VISSER ELZAAN  
 VISSER, ANTON ZU1ASV  
 VISSER, ELSA



So hou ons 'n AJV...V.L.N.R. Die kroeg was oop. Die kos was lekker. Deon ontvang die Jack Twine toekenning. Willie Koorts het die dames besig gehou gedurende die vergadering.

## HOE SLUIT EK BY BARK AAN? HOE HERNU EK MY LIDMAATSKAP

Die maklikste manier om by BARK aan te sluit of om u lidmaatskap te hernu is om dit via die internet te doen. Gaan na BARK se webwerf by <http://bark.org.za>. Gaan na Aansoek/Hernu vorm en voltooi die informasie wat verlang word. Of gaan direk na [http://bark.org.za/?page\\_id=290](http://bark.org.za/?page_id=290). Doen 'n internet betaling in BARK se rekening in. Die bank besonderhede is:

Bank: ABSA.

Takkode: Internet - 632005, Toonbank – 334312.

Rek No: 429720974.

Ledegeld vir 'n gewone lid is R80,00 en vir 'n skoolier of student R40,00.

VAN	Boland Amateurradio klub Posbus 273 STRAND 7139
-----	--