

CQ BOLAND



NUUSBRIEF VAN
DIE BOLAND AMATEURRADIO KLUB

Junie 2010

KOMITEE VAN BOLAND AMATEURRADIO KLUB

Johan le Roux	ZS1RX	021-9192246
Karl Canitz	ZS1KC	021-9765237
Rassie Erasmus	ZS1YT	021-8545764
Deon Heydenrych	ZS1G	082-6539884
Olivier van Staden	ZS1OLI	021-8698564
Jean Coetzee	ZS1HJC	083-2618589
Conradt Esterhuizen	ZS1ES	083-6296316
Raoul Coetzee	ZS1REC	082-4664327
Jan Van der Vyver	ZS1VDV	083-3795859
Douglas Defty	ZS1DUG	021-9436300
Deon Coetzee	ZR1DE	021-9764167

KLUB BULLETINS

Tyd: Sondae om 7:45

Frekwensies: 3670kHz, 7094kHz LSB en 145,700 FM

Kom gesels saam op Sondagaande om 20:00 op 3670kHz of 145,650mHz

KENNISGEWING VAN DIE VOLGENDE BARK VERGADERING

U word vriendelik uitgenooi na 'n BARK vergadering op Saterdag 12 Junie 2010 om 11:00 op die plaas Slot van die Paarl. Die vergadering behoort so teen 12 uur klaar te wees en daarna sal die braaivleis vure aangesteek word. Moenie van die katebak verkoping vergeet nie. Bring u eie kos, eetgerei, drinkgoed, stoele, rooster ens. saam. Verder in hierdie uitgawe is 'n beskrywing om by die vergadering uit te kom.

BARK
Vergadering...



BYDRAES TOT CQ BOLAND

Die redaksie van CQ BOLAND verwelkom alle bydraes vanaf Boland se Amateurs en vriende van die klub. Bydraes mag egter volgens die diskresie van die redakteur aangepas en geplaas word om sodoende die gepastheid en kwaliteit van inligting en artikels te verseker. Bydraes moet ten minste vier weke voor die datum van die volgende vergadering aan die redaksie met behulp van E-pos, pakket radio of op disket gestuur word.



Stuur u bydraes aan:

Pakket: ZS1RX@ZS0BEL.TBG.WCP.ZAF.AF

E-pos: ZS1RX@MAILBOX.CO.ZA

Posadres: CQ Boland Posbus 273 STRAND 7139

VAN DIE VOORSITTER.

Die Winter is al weer op ons. So nou is dit tyd om lekker snoesig in die hok te sit en te gesels met almal wat wil luister sonder om sleg te voel oor die gras wat te lank word. Dit is mos te nat om die gras te sny.

Op Amateur Front het ons gesien dat die SARL se Algemene Jaarvergadering in Port Elisabeth gekom en gegaan het. Ons het nog steeds vir Rassistie, ZS1YT en Henry, ZS1AAZ wat help dat die SARL se wiele glad loop. Dankie, ook aan hierdie twee here vir hul groot bydrae tot amateurradio in Suid-Afrika.



Dan net 'n herinnering dat die volgende BARK vergadering die Algemene Jaarvergadering is en ek versoek dan dat soveel as moontlik van u hierdie vergadering bywoon.

BARK was dan ook prominent in die SARL se 85 ste verjaarsdag. Ons het die spesiale "sprint" stasie, sowel as 'n spesiale stasie te Lugmagbasis Ysterplaat gehad. Dankie, aan almal wat gehelp het om BARK se naam hoog te hou met hierdie stasies.

Gedurende die volgende kwartaal vind die "Internasionale Vuurtorings op die Lug" plaas. Dit sal gedurende die naweek van 21-22 Augustus wees. BARK sal dan ook hieraan deelneem.

Dan wil ek ook versoek dat julle die Klub Projek ondersteun. Dit sal gedurende Junie plaasvind.

Bydraes vir CQ Boland het opgedroog. Soos ek voorheen al belowe het, moet julle dan maar my skrywes aanvaar.

Baie dienste wat deur BARK lede gelewer word, word soms as vanselfsprekend aanvaar. Nie altyd omdat ons ondankbaar is nie, maar omdat ons nie altyd daaraan dink nie. Van hierdie dienste is:

Bulletins. Olivier, ZS1OLI. Hy is elke Sondag-oggend op sy pos om te verseker dat BARK 'n bulletin het.

Herleidings. Die herleidings_ van bulletins – Karl, ZS1KC en Smittie, ZS1AK. Hierdie manne is elke Sondag pligsgetrou op hul pos om die BARK bulletins te herlei.

Opname. Deon, ZS1G, maak elke Sondag 'n opname van die bulletin en plaas dit op BARK se webwerf.



Heruitsending. Joe, ZS1AAB, maak elke Sondag 'n opname wat hy weer op Sondag-aande uitsaai.

Baie dankie aan hierdie lede met hul onbaatsugtige opofferinge om week na week op hul poste te wees. Dit word opreg waardeer.

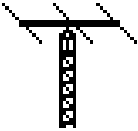
By voorbaat baie geluk aan al die kandidate wat die RAE in Mei geskryf het. Ons hoop om baie van julle by BARK te sien. Dankie, aan Karl, ZS1KC wat die klasse aangebied het.

Johan, ZS1RX

BARK VERGADERING VAN SATERDAG, 12 JUNIE 2010

Ons volgende BARK vergadering vind plaas op Saterdag, 12 Junie 2010, op die plaas Slot van die Paarl te Agter-Paarl. Olivier, ZS1OLI, is ons gasheer.

As u van Kaapstad se rigting noord ry op die N1, neem u die Klapmuts/Wellington afdraai. Dit is die R44. Die R44 raak later 'n dubbel baan. Hou aan tot by die Noord Agter-Paarl Koelkamer. Draai daar links. Maak seker dat u tot by die koelkamers ry voordat u van die R44 afdraai. So 'n kilometer verder sal u die afdraai links na die plaas vind. Die plaas se naam is "Die Slot van die Paarl". U sal sommer gou die antennes sien. Volg die pad tot by die antennes. Die GPS verwysing is 33°39.746'S en 18°54.769'O



Daar sal bystand wees op die 145.650 herhaler. Sien u daar!

WAAR IS DIE HERHALERS IN DIE WES-KAAP?

Hieronder is 'n opsomming van waar die herhalers in die Wes-Kaap is. Ek publiseer dit weer omdat ons 'n aantal nuwe lede op die lug het en aangesien die Herhalers van tyd tot tyd verander.

145.600. Hierdie herhaler is op Verkykerskop. Dit is bokand Somerset-Wes. Die 145.600 en die 145.675 is met UHF aan mekaar verbind.

145.625. Hierdie herhaler dek die Wes-Kus en is te Piketberg gelee. Die 145.625 en die 145.600 is met UHF aan mekaar verbind.

145.650. Hierdie herhaler is op Hawequa bokand Wellington. Die 145.650 en die 145.625 is met UHF aan mekaar verbind.

145.675. Die 145.675 is op Jonaskop naby Villiersdorp. Die 145.675 en die 145.600 is met UHF aan mekaar verbind.

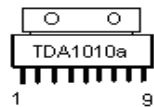
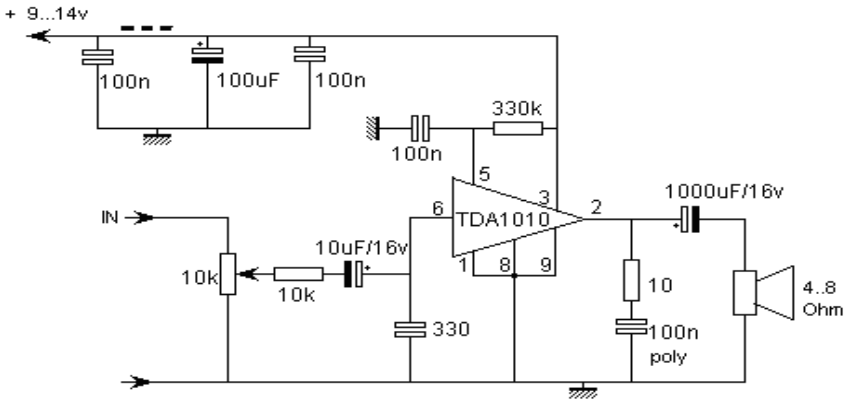
145.700. Die 145.700 is op Constantiaberg gelee.

145.750. Hierdie is die aktiefste herhaler in die Skiereiland en is op Kannonkop gelee.

145.775. Hierdie herhaler is op die Oakdale toring in Bellville.



5 WATT KLANKVERSTERKER MET DIE TDA1010



SPEZIALE STASIE ZS85SARL

Die Suid-Afrikaanse Radioliga het op 25 Mei 1925 tot stand gekom. Die SARL



Avron, ZR1AHL en Anton, ZU1ASV gedurende
ZS85SARL

het besluit om hierdie gebeurtenis te vier en BARK het aangebied om op Sondag 16 Mei en Saterdag 22 Mei spesiale stasies te bedryf om hierdie geleentheid bekend te maak.

Baie dankie aan Olivier, ZS1OLI en sy span vir die stasie van 16 Mei.

Op Saterdag 22 Mei het die spesiale stasie uitgesaai vanaf Lugmagbasis Ysterplaat. Die

stasie was aktief vanag 08:00 tot 20:00 Suid Afrikaans Tyd. Altesaam 180 kontakte is gemaak.

Om 10:00 was daar 'n begeleide toer deur die Lugmag Museum en om 11:00 was die vure aangesteek. Daar was baie belangstelling onder die Kaapenaars en die stasie het sommer baie besoekers gekry.

Dankie aan Anton - ZU1ASV vir die logistiek, Jan – ZS1VDV vir sy hulp, Rassie – ZS1YT wat die webwerf opgedateer het, al die operateurs wat die stasie bedryf het en 'n groot dankie aan almal wat die stasie kom besoek het en verantwoordelik was vir die lekker gees en geselskap.

Dankie

DIE RADIOAMATEURKODE

BEDAGSAAM...

Die amateur is 'n ware heer. Hy sal nooit bewustelik of moedswillig die radiogolwe op so 'n wyse vir sy eie genot aanwend om daardeur die genot vir ander te bederf nie.

LOJAAL...

Die Amateur is lojaal teenoor die SARL en bied sy ondersteuning onvoorwaardelik aan. Hy lê hom neer by die onderneming wat die SARL aan die owerheid beloof het.

PROGRESSIEF...

Die Amateur is progressief en sy stasie is in tred met die wetenskap. Sy bedieningspraktyk is netjies en ordelik.

VRIENDELIK...

Die Amateur is vriendelik en verdraagsaam wanneer aan hom 'n versoek gerig word. Hy verstrek geredelik raad aan alle amateurs en verleen hulp en samewerking in die gees van amateurradio.

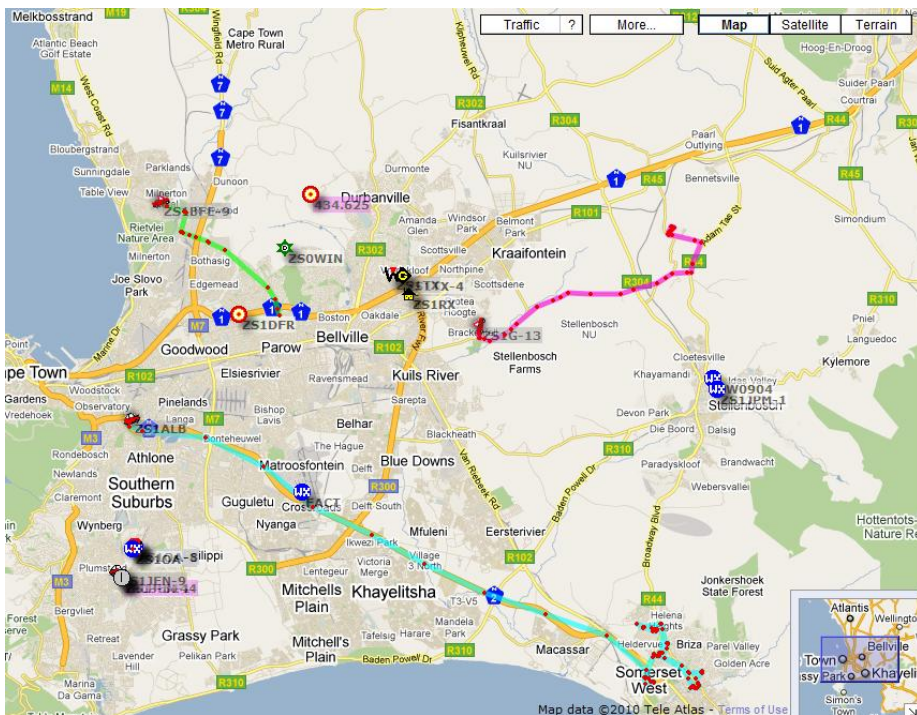
EWEWIGTIG...

Die Amateur is ewewigtig en laat nie toe dat sy stokperdjie met sy gesinslewe, werk of gemeenskap inmeng nie.

PATRIOTIES...

Die Amateur is patrioties, sy kennis en stasie is altyd vir sy land en gemeenskap beskikbaar.

APRS OP DIE INTERNET



Baie radioamateurs het deesdae internet. Indien u APRS wil monitor, maar nie 'n program soos UI-View wil opstel nie kan u na die webwerf <http://aprs.fi/> gaan. Kies “map view” en gaan na u area op die kaart. Sien die voorbeeld hier bo.

By “Track callsign” kan u “Show all” kies. Dit sal al die aktiewe vaste stasies op u kaart aandui. Dit sal ook onlangse roetes aandui waar voertuie met APRS beweeg het.

U kan ook na 'n enkele voertuig se bewegings kyk deur byvoorbeeld ZS1G-13 in die roepseinveld in te sit. U kan dan vir Deon volg.

Probeer dit en geniet dit!!

aprs.fi - Login

Show last: 12 hours

Track callsign: [Clear / Show all] Search [?]

Address, city or Locator: [Clear] Search [?]

Wx: 13.9°C 73% 1012 mbar 0.0 m/s NE

Other views:

- [Station info](#)
- [Raw packets](#)
- [Status packets - Beacon packets](#)
- [Messages - Bulletin board](#)
- [Prefix browsing](#)
- [Google Earth KML \[?\]](#)
- [Preferences - My account](#)

Information:

[APRS stations currently moving](#) · [Blog](#) · [Discussion group](#) · [FAQ](#) · [Linking to aprs.fi](#) · [AIS sites](#) · [Service status](#) · [Database statistics](#) · [Advertising on aprs.fi](#) · [Technical details](#) · [API](#) · [Change log](#) · [+ Planned changes](#) · [Credits and thanks](#) · [SHARE](#) [f](#) [t](#) [p](#)

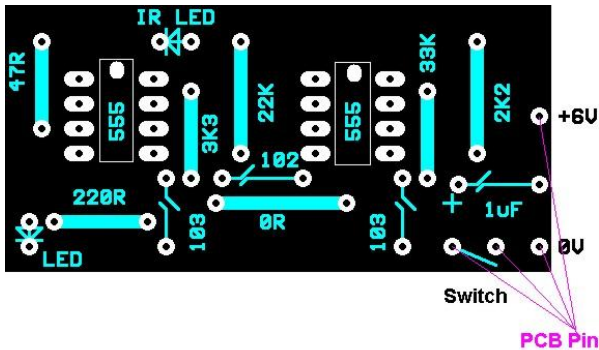
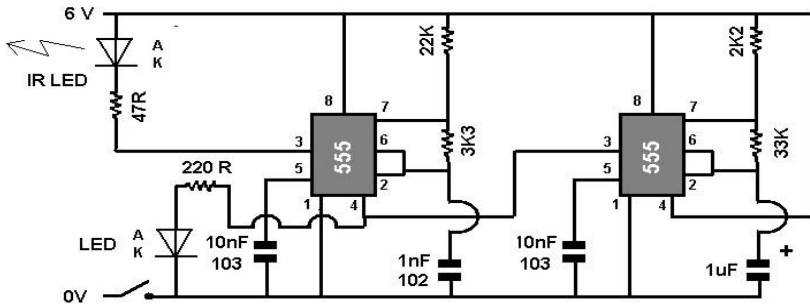
idle

KOM ONS GESELS TEGNIES

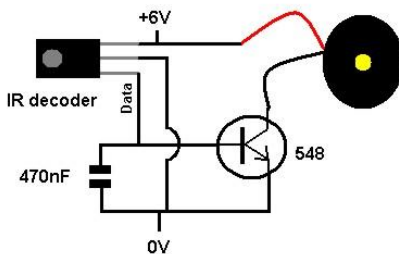
Ek het die artikel hier onder op die internet gekry. Die Projek is om 'n "Buzzer" te laat afgaan as 'n Infra Rooi straal gebreek word.

Die webwerf is: http://cdselectronics.com/Kits/IR_beam.htm

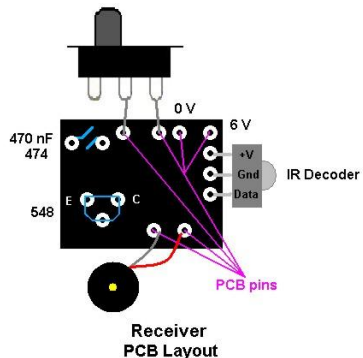
Schematic Diagram Infra- Red Transmitter



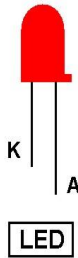
Schematic Diagram



Infra-Red Receiver



Receiver
PCB Layout



TRANSMITTER CONSTRUCTION

Inspect the tracks for fine breaks and test the continuity of each track with an electronic circuit tester or ohm-meter.

Identify the four resistors and insert them in the PCB according to the PCB Layout diagram.

The 8 pin IC socket can be pushed carefully into place. Solder in place.

There are two capacitors. Their values are marked on the body, they can go in any way round. Solder in place.

The four PCB pins can be inserted and soldered.

The IR LED can be identified by it's purple colour. Observe polarity and insert and solder.

The second LED is inserted and soldered, observing polarity.

The switch can be located and soldered.

Find the locating DOT on the 555 IC and arrange it as the drawing shows. To fit the 555 it will probably be necessary to bend the legs inwards a little by placing one set of legs on a flat surface and push down lightly. This will maintain their alignment. Repeat for the other side of the chip so they match the socket. Push the IC into place.

The battery snap can be soldered to the pins.

The transmitter uses a 3V power source. The 2 x AA battery holder is used for the transmitter. Connect the batteries.



When the switch is in the ON position, the LED will illuminate.

TROUBLE SHOOTING

Troubleshooting if necessary will involve careful checking of locations and polarity of components, mainly the LED polarity and the locating DOT on the 555 IC is as the drawing shows. Re-solder all joints and check to make sure you have not bridged across between any two adjacent component legs. The end of a broken hacksaw blade sharpened on an emery wheel is a good tool for cleaning between soldered joints.



RECEIVER CONSTRUCTION

Inspect the tracks for fine breaks and test the continuity of each track with an electronic circuit tester or ohm-meter.

Insert the capacitor and solder.

Insert the transistor observing orientation, solder in place.

Insert and solder the PCB pins.

Locate the switch and solder.

Connect the buzzer wires to the PCB pins.

Insert the IR receiver and solder.

Connect the battery holder to the PCB pins.

Insert the batteries. When the receiver is on, the buzzer will sound.

SETTING UP

Arrange the transmitter and receiver about 1 metre apart with the IR LED of the transmitter pointing in the direction of the receiver

Orientate the receiver so that the IR decoder is facing the transmitter.

Turn the receiver ON - the buzzer will sound.

Turn the transmitter on and the buzzer should stop. If not check the orientation of both transmitter and receiver.



If you place your hand (or some object) in the beam, the buzzer will sound.

This unit has a range of 2 - 3 metres.

TROUBLE SHOOTING

Troubleshooting if necessary will involve careful checking of locations and polarity of components. Re-solder all joints and check to make sure you have

not bridged across between any two adjacent component legs. The end of a broken hacksaw blade sharpened on an emery wheel is a good tool for cleaning between soldered joints.

TECHNICAL NOTES

Looking at the transmitter, the 555 creates a 50 kHz signal which is used to power the IR LED. This sends a beam of infra-red light.

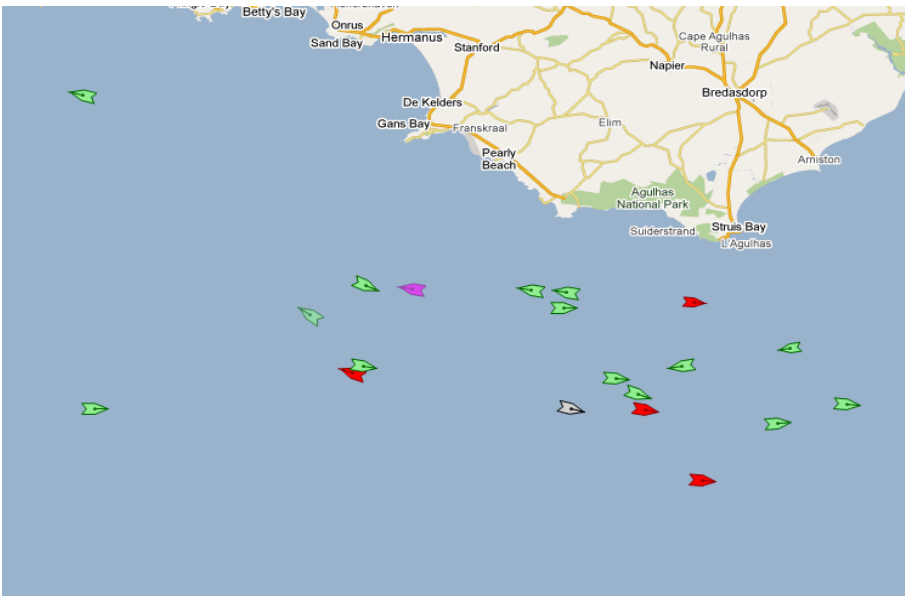
The receiver is primarily made up of the IR decoder. This component receives the IR transmission and converts it back into the 50 kHz signal that was generated by the transmitter - appearing at the Data pin. This signal is filtered by the capacitor which stores enough energy to maintain the status of the transistor in the off position until the next signal pulse (50 kHz - 50 000 times a second).

When the beam is broken, the transistor is energised and the buzzer sounds.

SCHEP OP DIE INTERNET.

U kan nou na die skeepsverkeer rondom die suidpunt van Afrika kyk deur te gaan na: <http://www.marinetraffic.com/ais/>

Daar is 'n AIS ontvanger by Suiderstrand naby Agulhas geïnstaleer wat ons nou instaat stel om die skeepsverkeer te volg. Deur te klik op 'n skip kan u



meer info en selfs fotos van die skip kry.

Maak die webwerf oop en zoom in op die Suidpunt van Afrika. U sal dan die skeepsverkeer sien.

Probeer dit en geniet dit!!

DIE WAARDES IN DIE RST KODE:

VERSTAANBAARHEID (READABILITY)



- 1 Onverstaanbaar
- 2 Net-net verstaanbaar, woorde is nou en dan verstaanbaar.
- 3 Verstaanbaar met aansienlik moeilik.
- 4 Maklik verstaanbaar.
- 5 Verstaan gesprek perfek.

SEINSTERKTE

- 1 Swak seine – amper nie begrypbaar nie.
- 2 Baie swak seine.
- 3 Swak seine.
- 4 Redelike seine
- 5 Redelik goeie seine.
- 6 Goeie seine.
- 7 Matige sterk seine.
- 8 Sterk seine.
- 9 Baie sterk seine.



TOON

- 1 Vyftig hertz WS of minder, baie rof en breed,
- 2 Baie rof WS, baie grof en breed.
- 3 Rowwe WS toon, gelykgerig maar nie gefiltreer nie.
- 4 Rowwe noot, tekens van filtrering.
- 5 Gefiltreerde gelykgerigte WS maar sterk rimpellmodulasie
- 6 Gefiltreerde toon, duidelik hoorbare rimpellmodulasie

- 7 Byna suiwer toon, tekens van rimpelmodulasie.
- 8 Byna perfekte toon, geringe tekens van modulasie.
- 9 Perfekte toon, geen tekens van enige rimpel of modulasie nie.

BARK Bulletins:

Soos u weet doen Olivier, ZS1OLI, deesdae amper al die bulletins. Om die druk op hom te verlig sal daar 'n lys omgestuur word by die volgende vergadering waar u, u naam kan plaas teenoor 'n datum vir die lees van 'n bulletin of bulletins.

Ek weet dat dit nie vir almal is om bulletins te lees nie, maar as u kans sien daarvoor sal dit waardeer word.

BARK VERGADERING VAN SATERDAG, 20 MAART 2010

Lede van BARK gedurende die vergadering van 20 Maart 2010

Die vergadering het plaasgevind op die plaas “Die Slot van die Paarl”

Die vergadering het 11 uur begin en net na 12 het ons begin braai.

Daar was 30 lede minder by hierdie vergadering as die vorige vergadering. Ek hoop die lang naweek en Rally was die oorsaak daarvan.

Vir die van ons wat daar was, was dit weereens ‘n lekker vergadering. Dit was lekker om nuwe gesigte te ontmoet en net weer lekker te gesels met ou kennisse.



Vir die bittereinders op die vergadering was daar ‘n verrassing toe een van die kandidate wat die Mei RAE geskryf het daar opdaag met ‘n helikopter.

Baie dankie aan Olivier, ZS1OLI en sy LV vir hul gasvryheid.

Die volgende 30 persone het die teenwoordigheidslys geteken:

BLOM, BENJA
 BOTHA, LOUIS ZU1JLB
 CANITZ, KARL ZS1KC
 COETZEE, DEON ZR1DE
 DE VILLIERS, FRANCOIS ZR1ACF
 DRY, E.J. ZS1EJD
 ELLIS, ANDRE
 ERASMUS, GERHARD
 ERASMUS, RASSIE ZS1YT
 FRANSMAN, ANDRE ZS1IL
 GREEFF, FRED ZS1AS
 GREYLING, LOUISE
 GREYLING, THEUNS ZS1ROM
 HUGO, JAN ZS1JH
 JENDRISSEK, PETER ZS1JX
 KLEYN, TOBIE ZS1TSK

KORKIE, LEON ZS1MM
 LE ROUX, JOHAN ZS1RX
 LUCAS, AVRON ZR1AHL
 LUCAS, LYNETTE
 McLEARY, SAM ZS1OR
 NOTHLING, HANS ZS1WZ
 SCHEEPERS, BOB ZS1BOB
 SWANNEPOEL, JOHAN ZS1JSK
 VAN DER WALT, STEFAN ZS1SV
 VAN RENSBURG, MARTIN ZS1MC
 VAN STADEN, OLIVIER ZS10LI
 VAN WYK, KOOS ZS1KWV
 VAN ZYL, BETSIE
 VAN ZYL, RENE ZS1VR

AMATEUR ONTDEK AMERIKAANSE SPIOENASIE SATELIET

Die Amerikaners het probeer om ‘n nuwe mini-ruimtetuig geheim te hou, maar het nie rekening gehou met ‘n vasbeslote man van Pinelands nie.

Die Amerikaanse lugmag het op 22 April vanjaar om 02:00 (Suid-Afrikaanse tyd) ‘n onbemande X-37b-ruimtetuig gelanseer. Wat presies die doel van dié ruimtetuig is, het die astronomiese gemeenskap aan die praat.



Greg Roberts, ZS1BI, van Pinelands, 'n afgetrede sterrekundige, het gister vertel die lansering is deur die private maatskappy United Launch Company behartig.

“Kyk, die Amerikaners is vreemd. Daar lek altyd iets van hul geheime missies uit. Al is dit net die wentelbaan, maar dié keer was daar niks,” het hy gesê.

Roberts het satellietskottels, teleskope, rekenaars en sagteware wat hy self aangepas het.

“Dit was 'n berekende soektog,” het hy vertel. Op byna dieselfde tyd het 'n kennis van hom, mnr. Kevin Fetter, 'n petroljoggie van Kanada wat by sy ma bly, ook die tuig opgespoor.

Greg was jare gelede baie bekend onder Amateurs en is ook die stigter van SA-AMSAT. Geluk Greg.

ONS IS REG VIR DIE SOKKER



HOE SLUIT EK BY BARK AAN? HOE HERNU EK MY LIDMAATSKAP

Die maklikste manier om by BARK aan te sluit of om u lidmaatskap te hernu is om dit via die internet te doen. Gaan na BARK se webwerf by <http://bark.org.za>. Gaan na Aansoek/Hernu vorm en voltooi die informasie wat verlang word. Of gaan direk na http://bark.org.za/?page_id=290. Doen 'n internet betaling in BARK se rekening in. Die bank besonderhede is:

Bank: ABSA.

Takkode: Internet - 632005, Toonbank – 334312.

Rek No: 429720974.

Ledegeld vir 'n gewone lid is R60,00 en vir 'n skolier of student R30.00.

VAN Boland Amateurradio klub
Posbus 273
STRAND
7139